

油圧シリンダ

油圧ポンプ

油圧バルブ

アクセサリ

油圧プレス

油圧工具

機械式シヤッキ

油圧クランプ

資料



特長

- シリンダ内部にガイドがあるロッドレスシリンダです。
- シリンダ本体のネジを使用して、治具へ直接組み込むことができます。
- 据え付け高さがシリンダ本体のネジを使って、任意の高さに調整できます。
- プランジャの先端にアタッチメント固定用のメスネジが付いています。
- シリンダの据え付けと取外し作業が容易にできます。
- 油圧オイルの接続は外部配管接続です。
- 両天秤型のアームを取付けて2点クランプも可能です。

▼ エナパックスイングシリンダと、マニホールドタイプ、スレッドタイプの引きシリンダがイケール加工治具に使用されています。

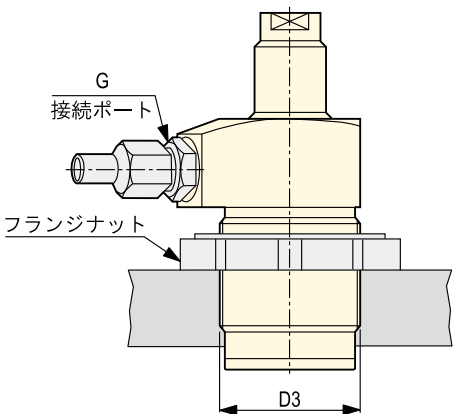


仕様表

型式	クランプ力 35MPa時 (kN)		ストローク (mm)	シリンダ 受圧面積 (cm ²)		必要油量 (cm ³)	
	引	押		引	押	引	押
単動型							
PTSS-22	2.6	—	16.5	0.77	—	1.27	—
PTSS-52	5.6	—	22.5	1.81	—	4.07	—
PTSS-121	13.3	—	28.5	4.06	—	11.57	—
複動型							
PTSD-22	2.7	5.4	16.5	0.77	1.55	1.27	2.56
PTSD-52	6.3	13.3	22.5	1.81	3.81	4.07	8.57
PTSD-92	11.1	28.2	22.0	3.16	8.06	6.95	17.73
PTSD-121	14.2	27.8	28.5	4.06	7.94	11.57	22.63
PTSD-352	43.4	83.1	30.0	12.39	23.74	37.17	71.22

(注) SAEポート接続の商品型式をご注文される場合には、エナパックへお問い合わせ下さい。
単動型引きシリンダの引き側クランプ力は、シリンダ戻し用スプリング力だけ減少します。

取付寸法図 (mm)



取付寸法表 (mm)

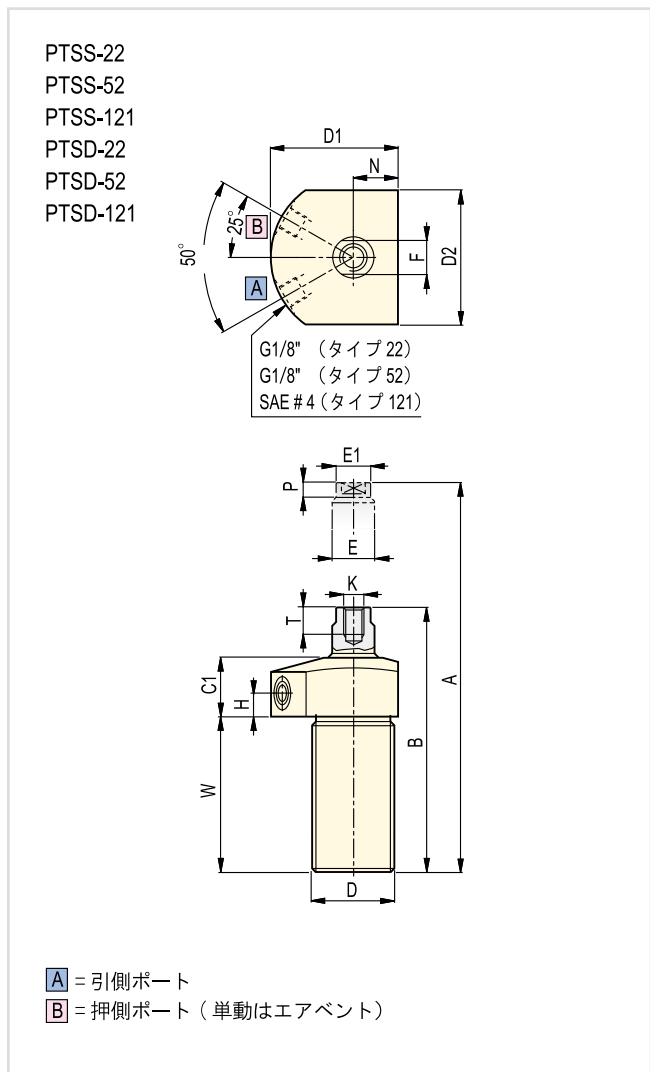
クランプ力 (kN)	固定用 ネジサイズ D3
2.7	M28X1.5
6.3	M35X1.5
11.2	M48X1.5
14.3	1.875-16 UNF
43.5	M80X2

- スレッドタイプ引きシリンダは直接治具にねじ込むことができ、容易に本体の取り外しが可能で、シリンダ取付用治具を必要としません。
- シリンダの取付高さを任意に調節し、その位置でフランジナットを使ってシリンダを固定できます。

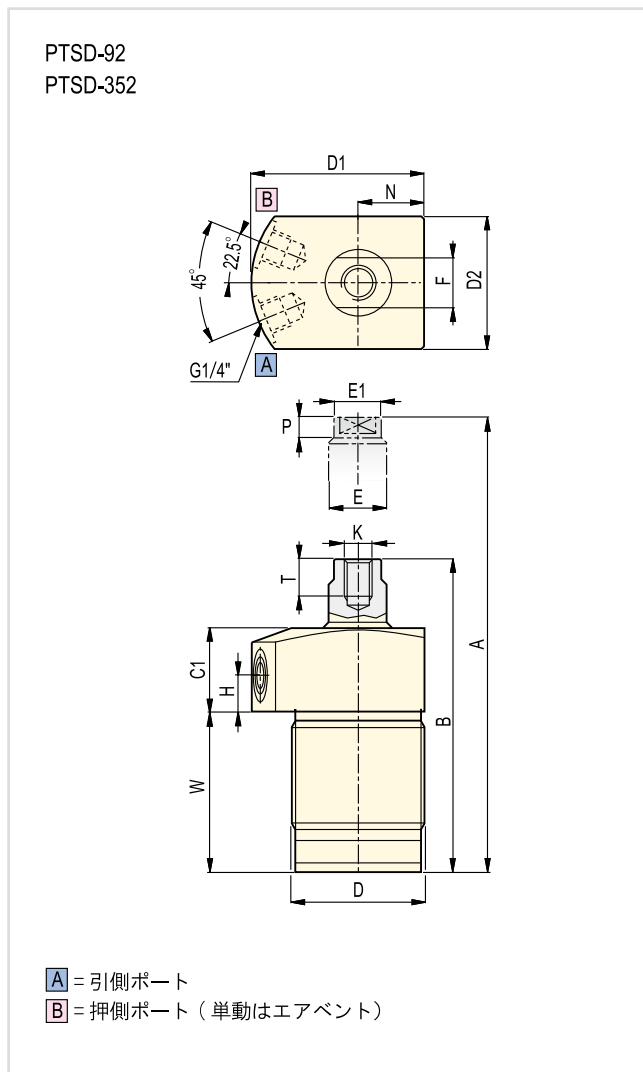
重要

- 単動シリンダをスムーズに作動させるために、マニホールド押し側ポートからエア抜きをして下さい。
- シリンダを損傷させる恐れのある加工用冷却剤や加工屑がエアベントを経由して吸入されるリスクがある場合、エアベントポートにパイプを取り付けて、パイプのもう一方の端を吸入の恐れのない場所へ移動させ、加工用冷却剤や加工屑からシリンダを防護して下さい。

▼ 寸法図



▼ 寸法図



▼ 寸法図

型式	A	B	C1	D (φ)	D1	D2	E (φ)	E1 (φ)	F	H	K	N	P	T	W	質量 (kg)
単動型 寸法 (mm)																
PTSS-22	107	90.5	25.4	M28X1.5	39.4	33.0	10	9	7	10	M5X0.8	15.5	5	8	52.6	0.5
PTSS-52	129	106.5	25.4	M35X1.5	50.0	38.1	16	15	13	10	M8X1.25	19.1	6	16	65.6	1.1
PTSS-121	160	131.5	25.4	1.875-16 UN	60.5	50.8	22	21	17	10	0.500-20 UNF	25.4	10	19	85.8	1.6
複動型 寸法 (mm)																
PTSD-22	107	90.5	25.4	M28X1.5	39.4	33.0	10	9	7	10	M5X0.8	15.5	5	8	52.6	0.5
PTSD-52	129	106.5	25.4	M35X1.5	50.0	38.1	16	15	13	10	M8X1.25	19.1	6	16	65.6	1.1
PTSD-92	130	108	30.0	M48X1.5	62.5	48.0	25	24	18	13	M10X1.5	23.9	10	16	63.0	2.0
PTSD-121	160	131.5	25.4	1.875-16UN	60.5	50.8	22	21	17	10	0.500-20 UNF	25.4	10	19	85.8	1.6
PTSD-352	196	166	32.0	M80X2	88.4	80.0	38	36	28	13	M16X2	39.9	13	31	82.0	4.7

油圧シリンダ

油圧ポンプ

油圧バルブ

アクセサリ

油圧プレス

油圧工具

機械式ジャッキ

油圧クランプ

資料