

油圧シリンダ

油圧ポンプ

油圧バルブ

アクセサリ

油圧プレス

油圧工具

機械式ジャッキ

油圧クランプ

資料

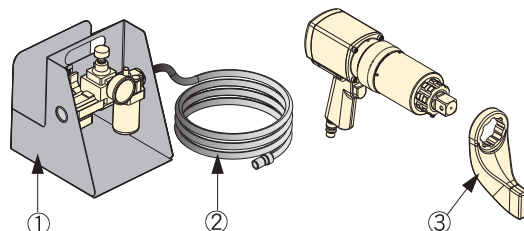
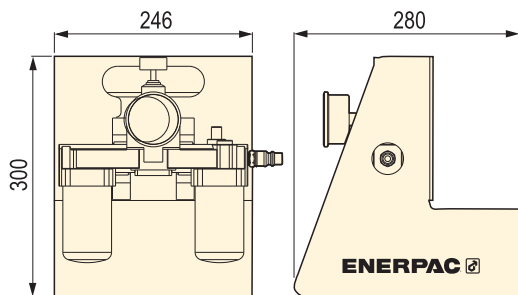
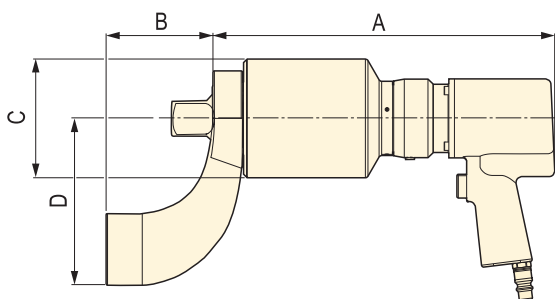
▼ PTW1000



## 特長

- 高速連続回転で一定した出力トルクをかけることができます。
- 低摩擦をデザインコンセプトにしたギアボックスの開発で、磨耗を防ぎ長寿命化を可能にしました。
- 人間工学に基づいた低振動設計でオペレーターの疲労を軽減し、さらに振動による作業者の損傷を防ぎます。
- 低騒音エアモータの採用で、室内・屋外を問わず安全に使用できます。
- 標準反力アームは空圧トルクレンチに付属し、別形状の反力アームやアクセサリも用意しています。
- エア三点セット(フィルタ・レギュレータ・ルブリゲータ)が標準で付属します。
- 個別の機器ごとに校正証明書を製品と同梱します。

## 外形寸法図 / PTW シリーズ標準装備品



① フィルタ・レギュレータ・ルブリゲータ FRL  
② エアホース(3m) ③ 標準反力アームが標準で付属



▲ フランジのメンテナンスで PTW1000 を使用しています。

## 仕様

| セット型式    | 最少トルク |          | 最大トルク |          | ドライブ差込角<br>(inch) | 回転数<br>(min <sup>-1</sup> ) | 寸法(mm) |     |     |     | 質量<br>(kg)※ |
|----------|-------|----------|-------|----------|-------------------|-----------------------------|--------|-----|-----|-----|-------------|
|          | (N・m) | (lbs・ft) | (Nm)  | (lbs・ft) |                   |                             | A      | B   | C   | D   |             |
| PTW1000C | 407   | 300      | 1356  | 1000     | 1                 | 12.6                        | 272    | 83  | 72  | 130 | 8.2         |
| PTW2000C | 678   | 500      | 2712  | 2000     | 1                 | 8.0                         | 286    | 83  | 79  | 133 | 8.8         |
| PTW3000C | 1220  | 900      | 4067  | 3000     | 1                 | 3.1                         | 343    | 83  | 95  | 133 | 10.4        |
| PTW6000C | 1763  | 1300     | 8135  | 6000     | 1 1/2             | 2.5                         | 366    | 114 | 127 | 178 | 17.7        |

※ 上記質量には、反力アームは含まれていません。PTW1000C・PTW2000C・PTW3000 の標準アーム質量は 1.3kg、PTW6000 は 3.5kg です。



PTW 空圧トルクレンチ用アクセサリ  
(反力アーム・ドライブ)

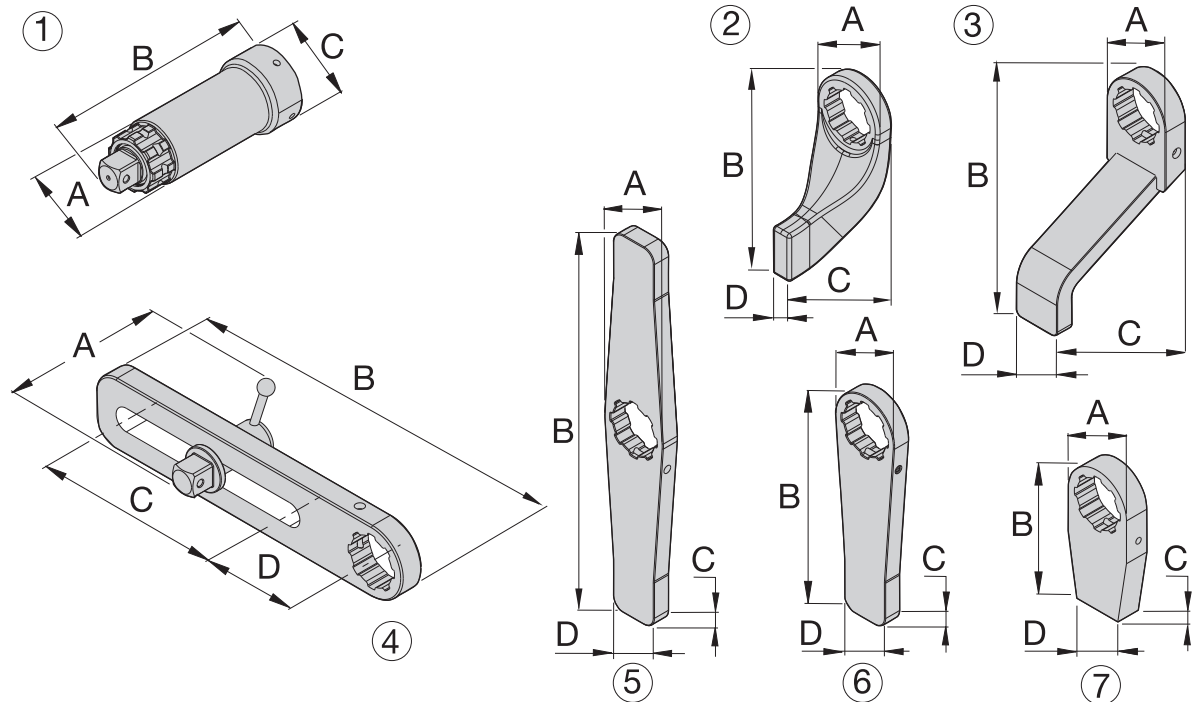
詳細は 234 頁

BSH シリーズソケット  
トルクレンチ選定表

詳細は 235 頁



## PTW トルクレンチアクセサリ寸法図・寸法表



| アクセサリ(別売)                        |         |               |                 | 寸法(mm) |     |     |     |
|----------------------------------|---------|---------------|-----------------|--------|-----|-----|-----|
| PTW1000C・PTW2000C・PTW3000C アクセサリ |         |               |                 | A      | B   | C   | D   |
| No.                              | 型式      | 品名            | アプリケーション        | A      | B   | C   | D   |
| 1                                | ED6TWS  | 延長ドライブ(152mm) | トラックホイールボルトなど   | 62     | 206 | 73  | -   |
| 1                                | ED12TWS | 延長ドライブ(305mm) | トラックホイールボルトなど   | 62     | 384 | 73  | -   |
| 1                                | ED18TWS | 延長ドライブ(457mm) | トラックホイールボルトなど   | 62     | 511 | 73  | -   |
| 2                                | RATWS   | 標準反力アーム       | PTW・ETW モデル標準付属 | 76     | 172 | 102 | 21  |
| 3                                | ERATWS  | 延長反力アーム       | ロングソケット用        | 73     | 150 | 202 | 51  |
| 4                                | SLRATWS | スライド反力アーム     | 不均一な反力受け部などに    | 112    | 381 | 203 | 102 |
| 5                                | DSATWS  | ダブルストレートアーム   | 時間短縮用           | 73     | 406 | 19  | 102 |
| 6                                | SRATWS  | ストレート反力アーム    | 反力受け部が遠い場合      | 73     | 240 | 19  | 51  |
| 7                                | BLTWS   | ブランク反力アーム     | 自作用**           | 72     | 151 | 25  | 51  |
| PTW6000C 用アクセサリ                  |         |               |                 | A      | B   | C   | D   |
| 1                                | ED6TWL  | 延長ドライブ(152mm) | トラックホイールボルトなど   | 84     | 232 | 102 | -   |
| 1                                | ED12TWL | 延長ドライブ(305mm) | トラックホイールボルトなど   | 84     | 384 | 102 | -   |
| 2                                | RATWL   | 標準反力アーム       | PTW・ETW モデル標準付属 | 102    | 229 | 146 | 32  |
| 3                                | ERATWL  | 延長反力アーム       | ロングソケット用        | 102    | 254 | 184 | 64  |
| 4                                | SLRATWL | スライド反力アーム     | 不均一な反力受け部などに    | 152    | 419 | 190 | 114 |
| 5                                | DSATWL  | ダブルストレートアーム   | 時間短縮用           | 102    | 508 | 32  | 57  |
| 6                                | SRATWL  | ストレート反力アーム    | 反力受け部が遠い場合      | 102    | 305 | 32  | 57  |
| 7                                | BLTWL   | ブランク反力アーム     | 自作用**           | 102    | 152 | 32  | 57  |

\*\* 自作する際には熱処理し、硬度を HRC 38 ~ 42 に調質してください。

油圧シリンダ

油圧ポンプ

油圧バルブ

アクセサリ

油圧プレス

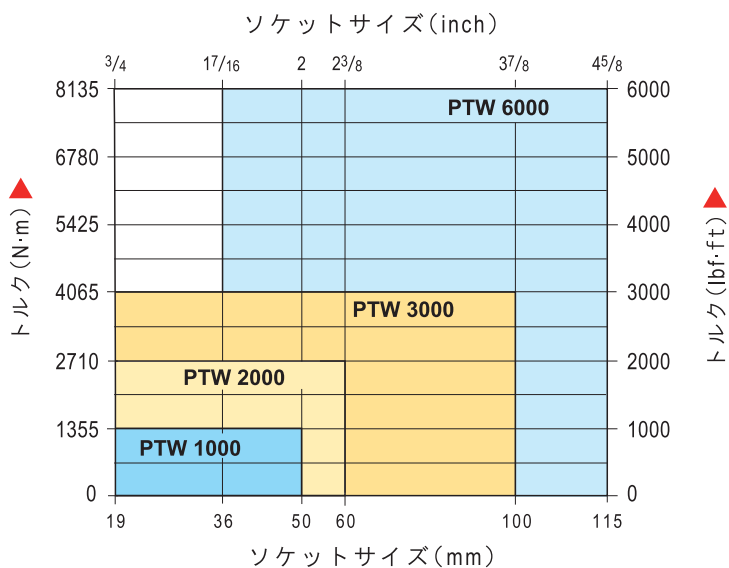
油圧工具

機械式チャッキ

油圧クランプ

資料

## PTW トルクレンチ選定表 ※1



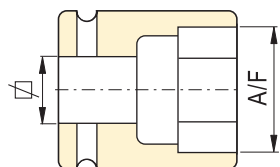
**注意**

### 正しいトルクレンチの選定

トルクレンチを選定する場合、緩め作業に必要なトルクは締付けトルクの250%になる可能性がありますので、ご注意ください。

※1 トルクレンチとソケットサイズレンジに基づいて、ソケットサイズの推奨をしています。

## BSH シリーズソケット寸法図・寸法表 ※2



※2 すべてのソケットにスクエアドライブとソケットを固定するピンとリングが付属します。



| インチソケット    |            |          |            |                |            |          |            | ミリソケット     |                |          |          |
|------------|------------|----------|------------|----------------|------------|----------|------------|------------|----------------|----------|----------|
| 1" ドライブ差込角 |            |          |            | 1 1/2" ドライブ差込角 |            |          |            | 1" ドライブ差込角 | 1 1/2" ドライブ差込角 |          |          |
| 型式         | 2面幅 (inch) | 型式       | 2面幅 (inch) | 型式             | 2面幅 (inch) | 型式       | 2面幅 (inch) | 型式         | 2面幅 (mm)       | 型式       | 2面幅 (mm) |
| BSH1019    | 3/4"       | BSH10231 | 25/16"     | BSH15144       | 17/16"     | BSH15281 | 2 13/16"   | BSH1019    | 19             | BSH1536  | 36       |
| BSH10088   | 7/8"       | BSH10238 | 2 3/8"     | BSH1538        | 1 1/2"     | BSH15288 | 2 7/8"     | BSH1024    | 24             | BSH15163 | 41       |
| BSH10094   | 15/16"     | BSH10244 | 2 7/16"    | BSH15156       | 1 9/16"    | BSH1575  | 2 15/16"   | BSH1027    | 27             | BSH1546  | 46       |
| BSH1027    | 1 1/16"    | BSH10250 | 2 1/2"     | BSH15163       | 1 5/8"     | BSH15300 | 3"         | BSH1030    | 30             | BSH1550  | 50       |
| BSH1030    | 1 3/16"    | BSH1065  | 2 9/16"    | BSH1543        | 1 11/16"   | BSH15306 | 3 1/16"    | BSH1032    | 32             | BSH1555  | 55       |
| BSH10125   | 1 1/4"     | BSH10263 | 2 5/8"     | BSH15175       | 1 3/4"     | BSH15313 | 3 1/8"     | BSH1036    | 36             | BSH1560  | 60       |
| BSH10131   | 1 5/16"    | BSH10269 | 2 11/16"   | BSH1546        | 1 13/16"   | BSH15319 | 3 3/16"    | BSH10163   | 41             | BSH1565  | 65       |
| BSH1035    | 1 3/8"     | BSH1070  | 2 3/4"     | BSH15188       | 1 7/8"     | BSH15325 | 3 1/4"     | BSH1046    | 46             | BSH1570  | 70       |
| BSH10144   | 1 7/16"    | BSH10281 | 2 13/16"   | BSH15194       | 1 15/16"   | BSH15338 | 3 3/8"     | BSH1050    | 50             | BSH1575  | 75       |
| BSH1038    | 1 1/2"     | BSH10288 | 2 7/8"     | BSH15200       | 2"         | BSH15350 | 3 1/2"     | BSH1055    | 55             | BSH1580  | 80       |
| BSH10156   | 1 9/16"    | BSH1075  | 2 15/16"   | BSH15206       | 2 1/16"    | BSH15363 | 3 5/8"     | BSH1060    | 60             | BSH1585  | 85       |
| BSH10163   | 1 5/8"     | BSH10300 | 3"         | BSH15213       | 2 1/8"     | BSH1595  | 3 3/4"     | BSH1065    | 65             | BSH1590  | 90       |
| BSH1043    | 1 11/16"   | BSH10306 | 3 1/16"    | BSH15219       | 2 3/16"    | BSH15388 | 3 7/8"     | BSH1070    | 70             | BSH1595  | 95       |
| BSH10175   | 1 3/4"     | BSH10313 | 3 1/8"     | BSH15225       | 2 1/4"     | BSH15100 | 3 15/16"   | BSH1075    | 75             | BSH15100 | 100      |
| BSH1046    | 1 13/16"   | BSH10319 | 3 3/16"    | BSH15231       | 2 5/16"    | BSH15400 | 4"         | BSH1080    | 80             | BSH15105 | 105      |
| BSH10188   | 1 7/8"     | BSH10325 | 3 1/4"     | BSH15238       | 2 3/8"     | BSH15105 | 4 1/8"     | BSH1085    | 85             | BSH15110 | 110      |
| BSH10194   | 1 15/16"   | BSH10338 | 3 3/8"     | BSH15244       | 2 7/16"    | BSH15419 | 4 3/16"    | BSH1090    | 90             | BSH15115 | 115      |
| BSH10200   | 2"         | BSH10350 | 3 1/2"     | BSH15250       | 2 1/2"     | BSH15425 | 4 1/4"     | BSH1095    | 95             | -        | -        |
| BSH10206   | 2 1/16"    | BSH10363 | 3 5/8"     | BSH1565        | 2 9/16"    | BSH15110 | 4 5/16"    | BSH10100   | 100            | -        | -        |
| BSH10213   | 2 1/8"     | BSH1095  | 3 3/4"     | BSH15263       | 2 5/8"     | BSH15438 | 4 3/8"     |            |                |          |          |
| BSH10219   | 2 3/16"    | BSH10388 | 3 7/8"     | BSH15269       | 2 11/16"   | BSH15450 | 4 1/2"     |            |                |          |          |
| BSH10225   | 2 1/4"     | -        | -          | BSH1570        | 2 3/4"     | BSH15463 | 4 5/8"     |            |                |          |          |