



油圧シリンダ

電動ポンプ

油圧バルブ

アクセサリ

油圧プレス

油圧工具

機械式シャッキ

油圧クランプ

資料

▼ PUJ-1200B

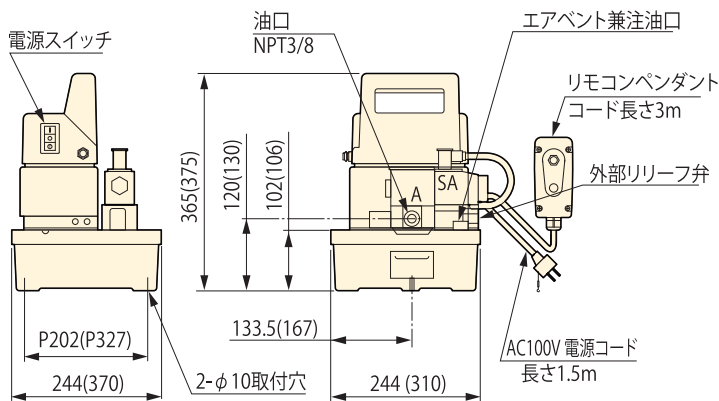


特長

- 1000シリーズ電動ポンプは軽量でコンパクトなボディなので、移動して作業する場合などに最適です。しかも使用電圧幅が広いので電圧降下が生じても効率よく作業できます。
- 整流子モータ使用のため、連続運転はお避け下さい。
- 最高使用圧力での連続運転はお避け下さい。

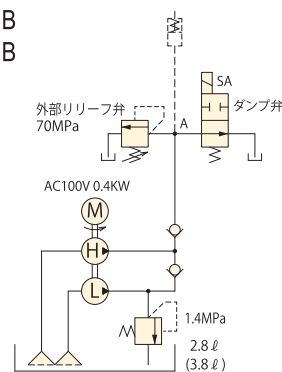
寸法 / 回路図

▼ PUD-1100B PUD-1101B

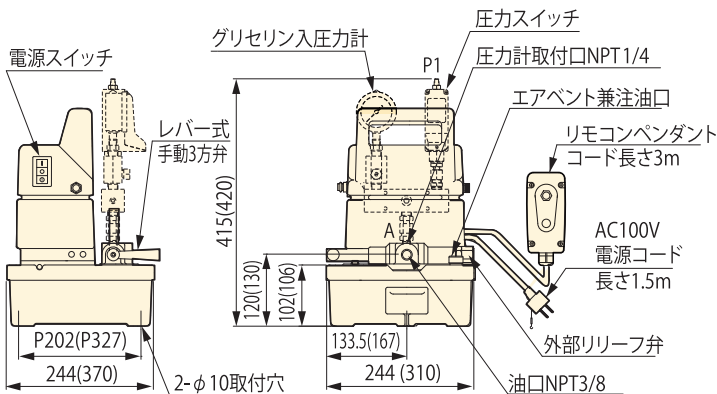


▼ 油圧回路図

PUD-1100B PUD-1101B



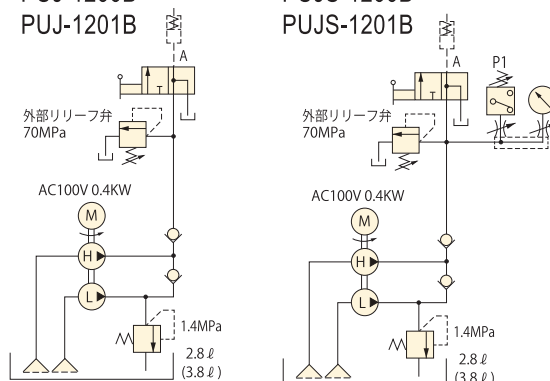
▼ PUJ-1200B PUJ-1201B PUJS-1200B PUJS-1201B



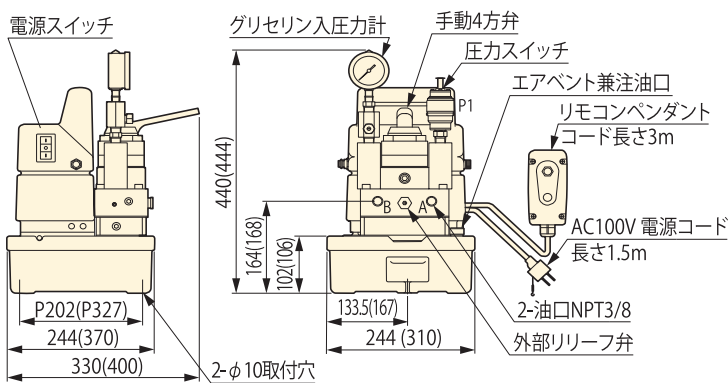
▼ 油圧回路図

PUJ-1200B PUJ-1201B

PUJS-1200B PUJS-1201B

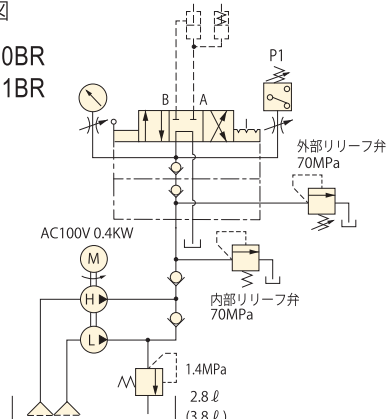


▼ PUJS-1400BR PUJS-1401BR



▼ 油圧回路図

PUJS-1400BR PUJS-1401BR



※()寸法は3.8ℓタンク容量の寸法です。

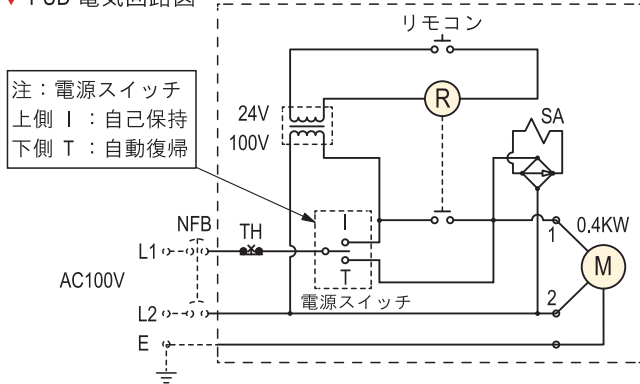


仕様

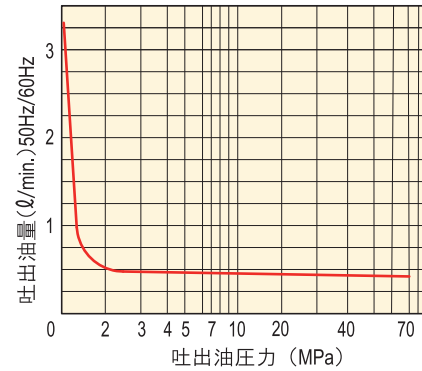
品番	モータ (50/60Hz)				定格電流 (A)	騒音 (dBA)	ポンプ (50/60Hz)				タンク油量		付属操作弁	備考	質量 (オイル含) (kg)
	絶縁種別形式	電圧V AC	出力kW 馬力(HP)	回転数 (min ⁻¹)			最高使用圧力(MPa)		吐出量(ℓ/min)		有効油量 (ℓ)	容量 (ℓ)			
							高圧	低圧	高圧	低圧					
PUD-1100B	E種 整流子 (変動幅 ±20%)	100	0.4 (0.5)	3000	11	85	70	1.4	0.32	3.31	2	2.8	ダンプ弁	単動シリンダ自動駆動用 (圧力保持なし)	13
PUD-1101B											3.3	3.8			18
PUJ-1200B											2	2.8	手動3方弁	単動シリンダ用	12
PUJ-1201B											3.3	3.8			17
PUJS-1200B											2	2.8	手動4方弁	複動及び単動シリンダ用 (Pポートに圧力計、圧カスイッチ付)	13
PUJS-1201B											3.3	3.8			18
PUJS-1400BR											2	2.8	手動4方弁	複動及び単動シリンダ用 (Pポートに圧力計、圧カスイッチ付)	21
PUJS-1401BR											3.3	3.8			26

電気回路図・吐出量曲線

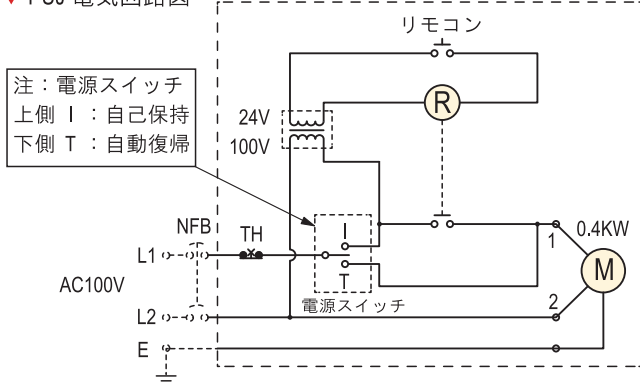
▼ PUD 電気回路図



▼ 吐出量曲線



▼ PUJ 電気回路図



▼ PUJS 電気回路図

