

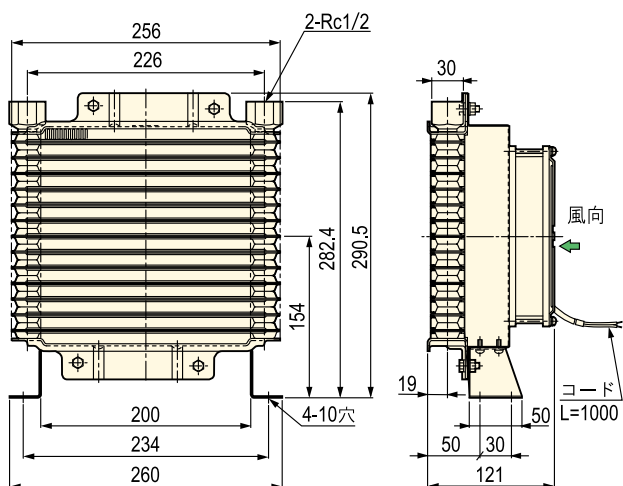
空冷・水冷オイルクーラ・オイルレベルスイッチ・温度スイッチ

- 電動ポンプを高圧で長時間連続使用したり、シリンダの使用頻度が高い場合、ポンプの作動油温が異常に上昇し故障の原因となります。油温上昇を防止するためにオイルクーラをご使用下さい。
- ZEJシリーズおよび PE6100シリーズ電動ポンプの水冷クーラ・空冷クーラ標準装備型式を選定して下さい。(型式末に A または W 記載機種)
- タンク油面と油温の検出に、オイルレベルスイッチと温度スイッチが有効です。

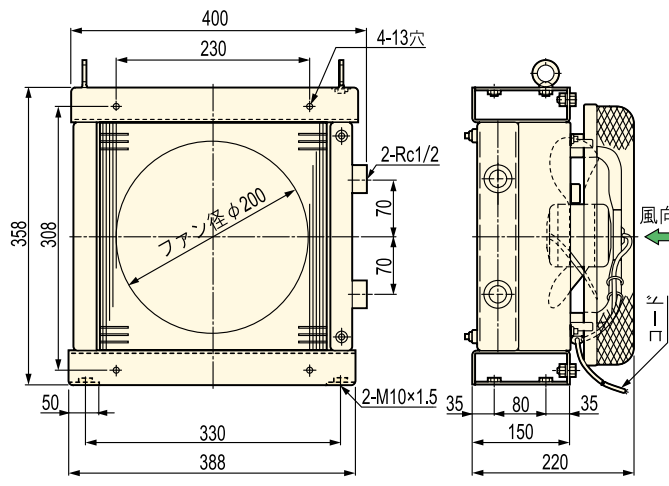
▼ ZEJ5010-VD1A
空冷クーラ付き電動ポンプ



▼ EX-090 寸法図 (空冷オイルクーラ)



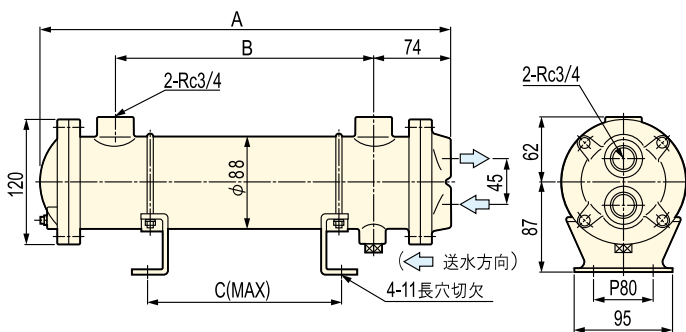
▼ PAC-3 寸法図 (空冷オイルクーラ)



▼ 空冷オイルクーラ仕様表

型式	能力 (kcal/h)	ファンモータ	搭載適応電動ポンプシリーズ	質量 (kg)
EX-090-200V	950	単相 AC200V 50/60Hz(50/42W)	ZEJ2000 (0.75kW)	2.5
PAC-3	1300	三相 AC200V 50/60Hz(50/68W)	ZEJ3000 (1.5kW) ZEJ5000 (2.2kW)	17.0

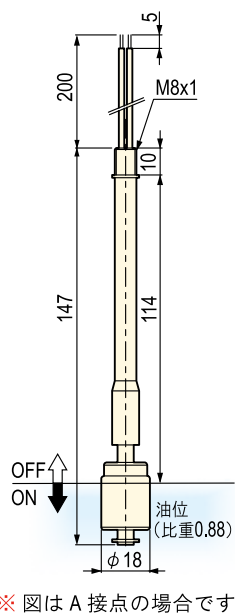
▼ PWC-3 / PWC-5 寸法図 (水冷オイルクーラ)



▼ 水冷オイルクーラ仕様表

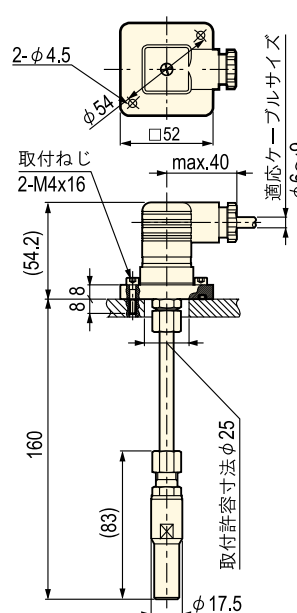
型式	能力 (kcal/h)	冷却水量 (ℓ/min)	適応電動ポンプシリーズ	A	B	C	質量 (kg)
				PWC-3	2500	20	
PWC-5	5000		PE6100 (3.7kW)	583	440	395	7

▼ W-105-02(B) 寸法図 (オイルレベルスイッチ)



※ 図は A 接点の場合です。

▼ TSF-55X(Y)-160-11 寸法図 (温度スイッチ)



▼ 温度スイッチ / オイルレベルスイッチ仕様表

型式	使用温度範囲	設定温度	接点形式	接点容量	質量 (g)
TSF-55Y-160-11	-20 ~ 105°C	55°C	A 接点	AC250V	240
TSF-55X-160-11			B 接点	0.9A	
W-105-02	-10 ~ 80°C	-	A 接点	AC250V	13
W-105-02B			B 接点	0.5A	

※ 型式 ZEJ**05 タイプのみに取付できます。