



▼ RCH-120

## 特長

- 単動スプリング戻り型シリンダです。
- センターホールシリンダはプランジャが中空になっており、この中にロッドを通して押・引作業に使用できます。
- RCH-120・RCH-121・RCH-1211にはメスカプラのAR-630が標準装備されています。
- RCH-123にはメスカプラのCR-400が標準装備されています。

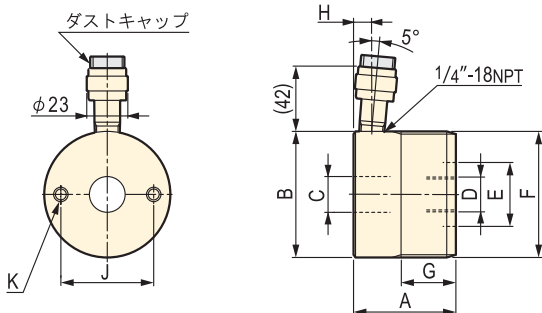


## 注意

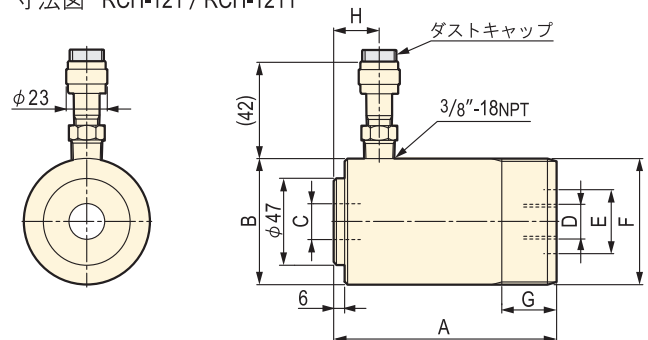
- シリンダのストロークエンドで油圧をかけないで下さい。
- シリンダ底面で反力を支える時は、シリンダ底面全体で荷重を支えるようにして下さい。

## 寸法図

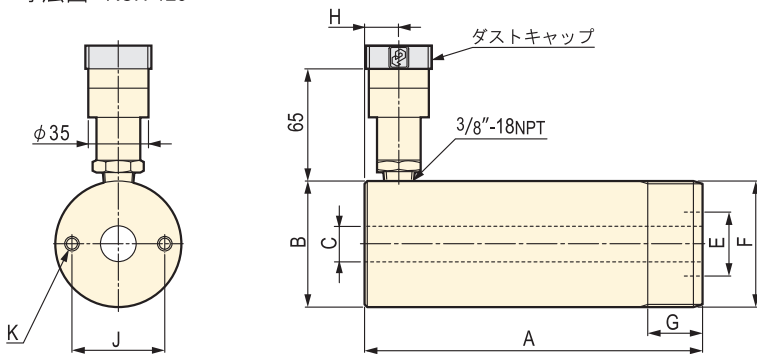
▼ 寸法図 RCH-120



▼ 寸法図 RCH-121 / RCH-1211



▼ 寸法図 RCH-123



## 仕様・寸法表

型式	能力 (kN)	ストローク (mm)	受圧面積 (cm <sup>2</sup> )	必要油量 (cm <sup>3</sup> )	寸法 (mm)											質量 (kg)
					ボア内径 (φ)	A 最短全長	B (φ)	C (φ)	※D ラム内ねじ	E ラム直径 (φ)	※F カラー ねじ径	G	H	J	※K	
RCH-120	125	8	17.9	14	54.1	55	69	19.6	3/4"-16UNF	35	2 3/4"-16UN	30	9	50.8	5/16"-18UNC	1.5
RCH-121	125	42	17.9	75	54.1	120	69	19.6	—	35	2 3/4"-16UN	30	25	—	—	2.8
RCH-1211	125	42	17.9	75	54.1	120	69	19.6	3/4"-16UNF	35	2 3/4"-16UN	30	25	—	—	2.8
RCH-123	125	79	17.9	141	54.1	185	69	19.6	—	35	2 3/4"-16UN	30	19	50.8	5/16"-18UNC	4.4

※ インチねじ規格は296頁をご参照下さい。

RCH 型 125kN タイプシリンダ用にアタッチメントを取り揃えています。

詳細は



34 頁



HPでダウンロードできます



## 特長

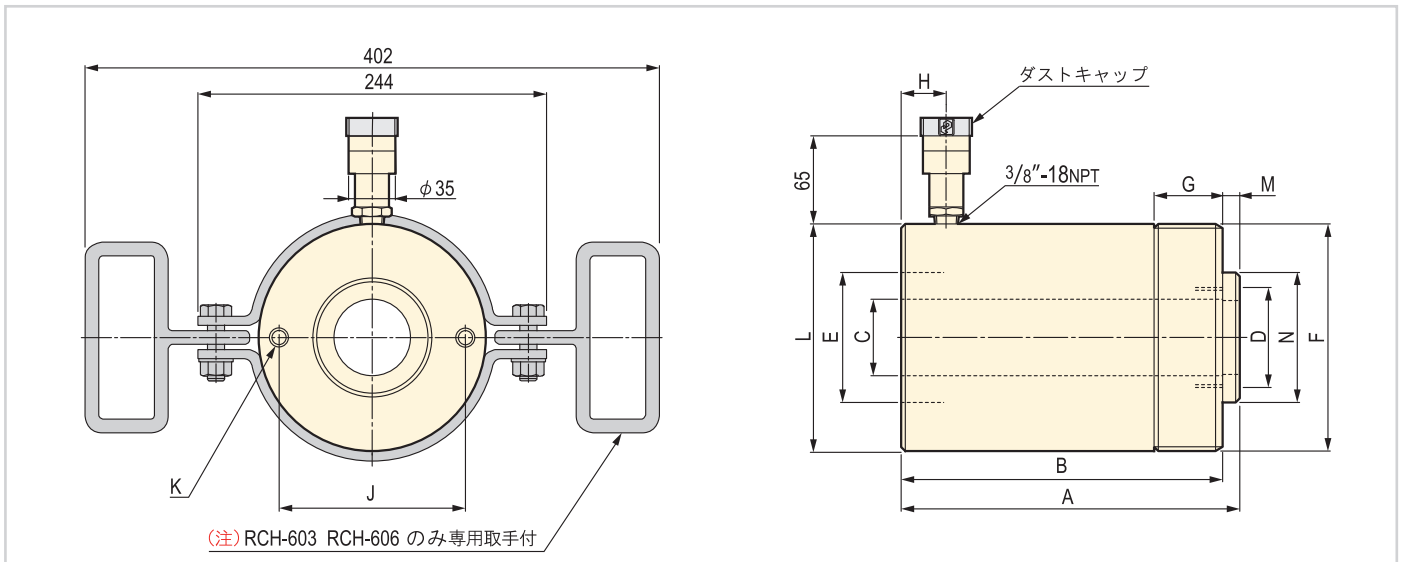
- 単動スプリング戻り型シリンダです。
- センターホールシリンダはプランジャが中空になっており、この中にロッドを通して、押・引作業に使用できます。
- シリンダにはメスカプラのCR-400が標準装備されています。
- RCH-202 ~ RCH-306 に取手は付いていません。



## 注意

- シリンダのストロークエンドで油圧をかけないで下さい。
- シリンダ底面で反力を支える時は、シリンダ底面全体で荷重を支えるようにして下さい。

## RCH シリーズ寸法図

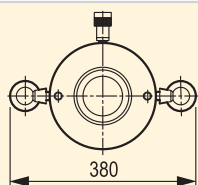


## 仕様・寸法表

型式	能力 (kN)	ストローク (mm)	受圧面積 (cm <sup>2</sup> )	必要油量 (cm <sup>3</sup> )	寸法 (mm)														質量 (kg)
					ボア内径 (φ)	A 最短 全長	B	C	※D ラム内 ねじ	E ラム 直径	※F カラー ねじ径	G	H	J	※K	L (φ)	M (φ)	N (φ)	
RCH-202	214	49	30.5	150	73.1	162	152	26.5	19/16"-16UN	54.0	37/8"-12UN	38	19	82.6	3/8"-16UNC	98	10	53.7	7.7
RCH-206	214	155	30.5	473	73.1	306	296	26.5	19/16"-16UN	54.0	37/8"-12UN	38	19	82.6	3/8"-16UNC	98	10	53.7	14.1
RCH-302	326	62	46.6	289	88.9	178	169	33.3	113/16"-16UN	63.5	41/2"-12UN	42	21	92.2	3/8"-16UNC	114	9	63.0	10.9
RCH-306	326	153	46.6	713	88.9	332	323	33.3	113/16"-16UN	63.5	41/2"-12UN	42	25	92.2	3/8"-16UNC	114	9	63.0	21.8
RCH-603	575	76	82.2	625	123.9	248	236	53.8	23/4"-16UN	91.9	61/4"-12UN	48	31	130.3	1/2"-13UNC	159	12	91.7	28.1
RCH-606	575	151	82.2	1241	123.9	326	314	53.8	23/4"-16UN	91.9	61/4"-12UN	48	31	130.3	1/2"-13UNC	159	12	91.7	35.4
RCH-1003	932	75	133.1	998	165.1	255	242	79.0	4"-16UN	127.0	83/8"-12UN	60	38	177.8	5/8"-11UNC	212	13	126.0	63.0

※ インチねじ規格は296頁をご参照下さい。

(注) RCH-1003 のみアイボルトが標準装備されています。



● RCH 型 214kN ~ 932kN シリンダ用にアタッチメントを取り揃えています。

詳細は



34 頁