



特長

- 単動スプリング戻り型シリンダです。
- センターホールシリンダはプランジャが中空になっており、この中にロッドを通して押・引作業に使用できます。
- RCH-120・RCH-121・RCH-1211にはメスカプラのAR-630が標準装備されています。
- RCH-123にはメスカプラのCR-400が標準装備されています。

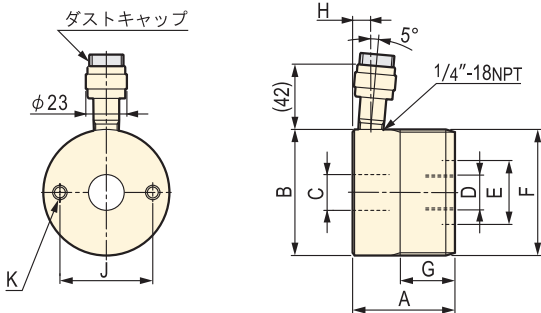


注意

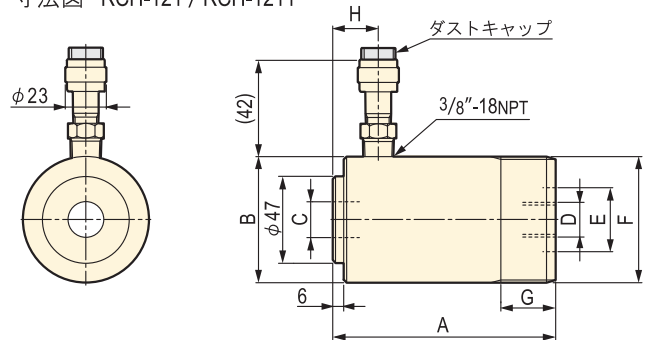
- シリンダのストロークエンドで油圧をかけないで下さい。
- シリンダ底面で反力を支える時は、シリンダ底面全体で荷重を支えるようにして下さい。

寸法図

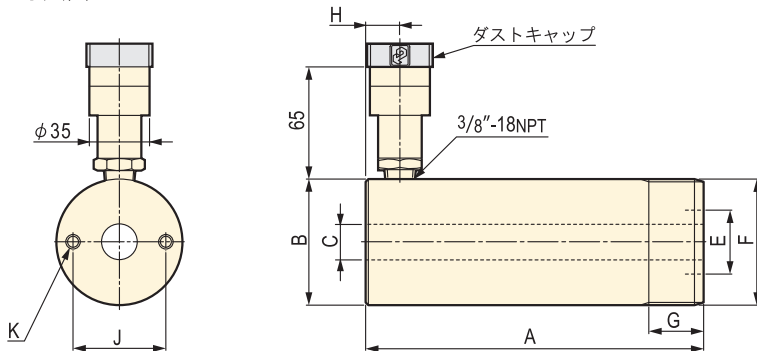
▼ 寸法図 RCH-120



▼ 寸法図 RCH-121 / RCH-1211



▼ 寸法図 RCH-123



仕様・寸法表

型式	能力 (kN)	ストローク (mm)	受圧面積 (cm ²)	必要油量 (cm ³)	寸法 (mm)											質量 (kg)
					ボア内径 (φ)	A 最短全長	B (φ)	C (φ)	※D ラム内ねじ	E ラム直径 (φ)	※F カラー ねじ径	G	H	J	※K	
RCH-120	125	8	17.9	14	54.1	55	69	19.6	3/4"-16UNF	35	2 3/4"-16UN	30	9	50.8	5/16"-18UNC	1.5
RCH-121	125	42	17.9	75	54.1	120	69	19.6	—	35	2 3/4"-16UN	30	25	—	—	2.8
RCH-1211	125	42	17.9	75	54.1	120	69	19.6	3/4"-16UNF	35	2 3/4"-16UN	30	25	—	—	2.8
RCH-123	125	79	17.9	141	54.1	185	69	19.6	—	35	2 3/4"-16UN	30	19	50.8	5/16"-18UNC	4.4

※ インチねじ規格は344頁をご参照下さい。

RCH 型 125kN タイプシリンダ用にアタッチメントを取り揃えています。

詳細は



36 頁



HPでダウンロードできます



特長

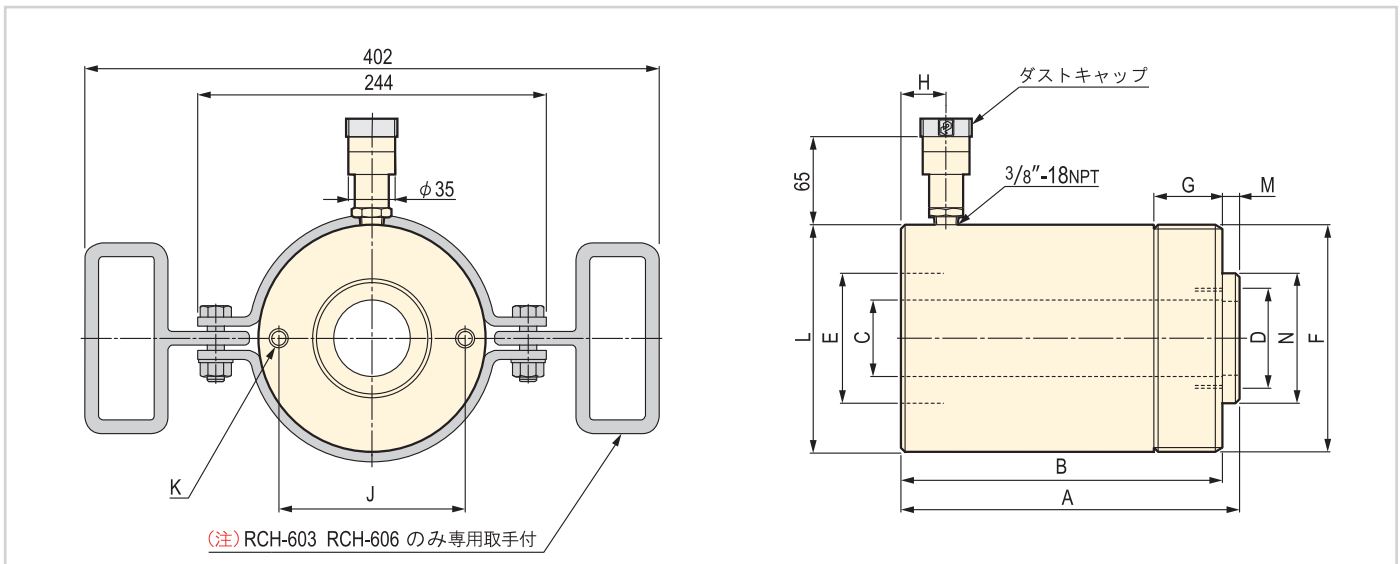
- 単動スプリング戻り型シリンダです。
- センターホールシリンダはプランジャが中空になっており、この中にロッドを通して、押・引作業に使用できます。
- シリンダにはメスカプラのCR-400が標準装備されています。
- RCH-202 ~ RCH-306 に取手は付いていません。



注意

- シリンダのストロークエンドで油圧をかけないで下さい。
- シリンダ底面で反力を支える時は、シリンダ底面全体で荷重を支えるようにして下さい。

RCH シリーズ寸法図

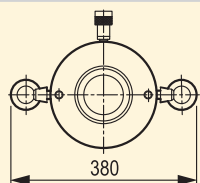


仕様・寸法表

型式	能力 (kN)	ストローク (mm)	受圧面積 (cm ²)	必要油量 (cm ³)	寸法 (mm)														質量 (kg)
					ポア内径 (φ)	A 最短 全長	B	C	※D ラム内 ねじ	E ラム 直径	※F カラー ねじ径	G	H	J	※K	L (φ)	M (φ)	N (φ)	
RCH-202	214	49	30.5	150	73.1	162	152	26.5	19/16"-16UN	54.0	37/8"-12UN	38	19	82.6	3/8"-16UNC	98	10	53.7	7.7
RCH-206	214	155	30.5	473	73.1	306	296	26.5	19/16"-16UN	54.0	37/8"-12UN	38	19	82.6	3/8"-16UNC	98	10	53.7	14.1
RCH-302	326	62	46.6	289	88.9	178	169	33.3	113/16"-16UN	63.5	41/2"-12UN	42	21	92.2	3/8"-16UNC	114	9	63.0	10.9
RCH-306	326	153	46.6	713	88.9	332	323	33.3	113/16"-16UN	63.5	41/2"-12UN	42	25	92.2	3/8"-16UNC	114	9	63.0	21.8
RCH-603	575	76	82.2	625	123.9	248	236	53.8	23/4"-16UN	91.9	61/4"-12UN	48	31	130.3	1/2"-13UNC	159	12	91.7	28.1
RCH-606	575	151	82.2	1241	123.9	326	314	53.8	23/4"-16UN	91.9	61/4"-12UN	48	31	130.3	1/2"-13UNC	159	12	91.7	35.4
RCH-1003	932	75	133.1	998	165.1	255	242	79.0	4"-16UN	127.0	83/8"-12UN	60	38	177.8	5/8"-11UNC	212	13	126.0	63.0

※ インチねじ規格は344頁をご参照下さい。

(注) RCH-1003 のみアイボルトが標準装備されています。



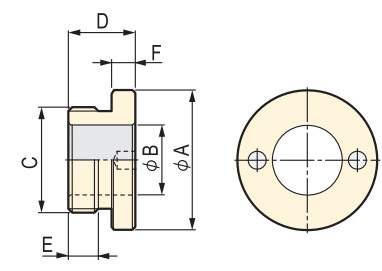
● RCH 型 214kN ~ 932kN シリンダ用にアタッチメントを取り揃えています。

詳細は



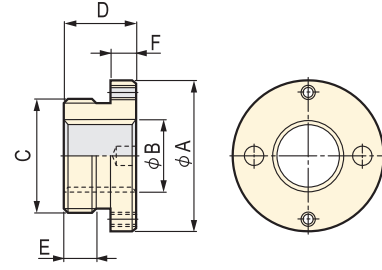
36 頁

プランジャサドル寸法表 (mm) / 標準付属品

型式	シリンダ型式	A	B	※C	D	E	F	質量 (kg)	▼ 寸法図 
HP-2035	RCH-202 / 206	53.7	26.5	19/16"-16UN	25.4	11.0	9	0.22	
HP-3044	RCH-302 / 306 RRH-307 / 3010	63.0	33.3	113/16" -16UN	25.4	11.0	9	0.28	
CB891045	RCH-603 / 606 RRH-603 / 606 / 6010	91.8	54.1	23/4" -16UN	30.2	12.7	12.7	0.87	
CF-91045	RRH-1508	126.0	80.0	41/4"-12UN	35.0	17.2	18.8	1.50	
HP-10033	RCH-1003 / RRH-1001 RRH-1003 / 1006 / 10010	126.0	79.0	4"-16UN	37.5	20.0	13	1.50	

※ インチねじ規格は344頁をご参照下さい。

プランジャねじ切りサドル寸法表 (mm) / オプション(別売品)

型式	シリンダ型式	A	※B	※C	D	E	F	質量 (kg)	▼ 寸法図 
HP-2015	RCH-202 / 206	53.7	1"-8UNC	19/16"-16UN	25.4	11.0	9	0.22	
HP-3015	RCH-302 / 306 RRH-307 / 3010	63.0	11/4"-7UNC	113/16" -16UN	25.4	11.0	9	0.28	
HP-5016	RCH-603 / 606 RRH-603 / 606 / 6010	91.0	15/8"-51/2UNS	23/4" -16UN	30.2	12.0	12	0.87	
HP-10016	RCH-1003 / RRH-1001 RRH-1003 / 1006 / 10010	126.0	21/2"-8UN	4"-16UN	37.5	20.0	13	1.50	

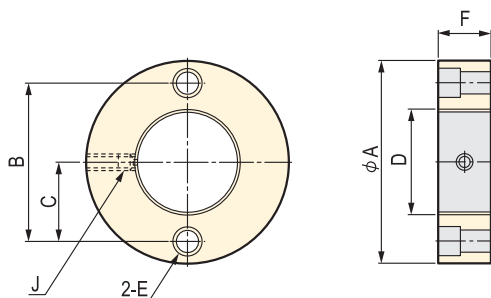
※ インチねじ規格は344頁をご参照下さい。

RCH シリーズ 125kN 用フランジ寸法表 (mm) / オプション(別売品)

型式	シリンダ型式	A	B	C	※D	E	F	G	H	※J	質量 (kg)
AW-121	RCH-120 / 121 RCH-1211 / 123	114	92.0	46	23/4"-16UN	2-φ8.7 キリ φ12.7 座ぐり 深 9.5	19.0	-	-	1/4"-20UNC	1.0
RB-15APJ	RCH-120 / 121 RCH-1211 / 123	38	88.9	114	23/4"-16UN	102	8.4	86	80	13	2.3

※ インチねじ規格は344頁をご参照下さい。

▼ 寸法図 AW-121



▼ 寸法図 RB-15APJ

