



HPでダウンロードできます

油圧シリンダ

油圧ポンプ

油圧バルブ

アクセサリ

油圧プレス

油圧工具

機械式シャッキ

油圧クランプ

資料



特長

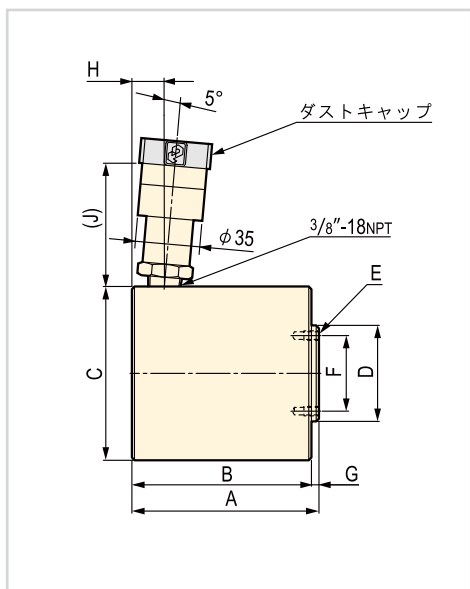
- 単動スプリング戻り型シリンダです。
- 狭い場所でも対応できるようにシリンダの最短全長が短くて軽量なデザインです。
- 溝付きプランジャの先端にチルトサドル取付用のねじ穴があります。
- プランジャ防じんワイパがシリンダ内部の汚染を防ぎます。
- 鋼製プランジャはメッキが施されています。
- メスカプラ (CR-400) がシリンダに標準装備されています。



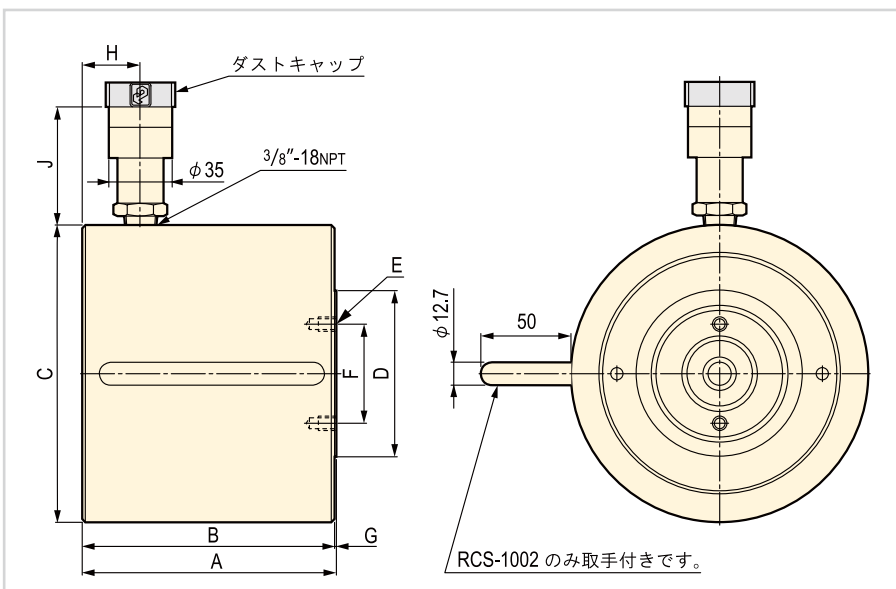
注意

- RCS 型シリンダは単動スプリング戻りですが、プランジャを完全に戻すには寸法表の外部からの力が必要です。**※**
- 重量物持ち上げの際は、必ず硬い平面の上でシリンダ底面全体が荷重を支えるようにして下さい。

▼ 寸法図 RCS-101 / RCS-201 / RCS-302



▼ 寸法図 RCS-502 / RCS-1002



仕様・寸法表

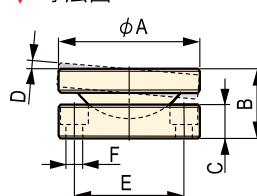
型式	能力 (kN)	ストローク (mm)	受圧面積 (cm ²)	必要油量 (cm ³)	寸法 (mm)										プランジャを完全に戻すための外力 ※ (N)	質量 (kg)
					ボア内径 (φ)	A 最短全長	B	C (φ)	D (φ)	E	F	G	H	J		
RCS-101	101	38	14.4	55	42.9	88	83	70	38.1	M4x0.7	26	5	17	65	150	4.1
RCS-201	200	44	28.6	126	60.3	99	95	92	50.8	M5x0.8	40	4	17	65	200	5.0
RCS-302	293	62	41.8	260	73.0	117	114	101	66.5	M5x0.8	40	3	17	65	300	6.8
RCS-502	435	60	62.1	373	88.9	122	120	124	69.8	M5x0.8	40	2	24	65	600	10.9
RCS-1002	888	56	126.9	711	127.1	141	140	165	92.0	M8x1.25	55	1	32	65	1200	22.7

※ 内径φ8mmの1.8mホースを付けてシリンダを完全に戻す為に必要な外力です。

チルトサドル寸法表(オプション)

型式	シリンダ	寸法 (mm)						質量 (kg)
		A	B	C	D	E	F	
CAT-11	RCS-101	35	21	11	5°	26	4.5	0.15
CAT-51	RCS-201, RCS-302 RCS-502	50	29	15	5°	40	5.5	0.5
CAT-101	RCS-1002	71	35	17	5°	55	8.5	1.0

▼ 寸法図



▼ RCS-201HDL



特長

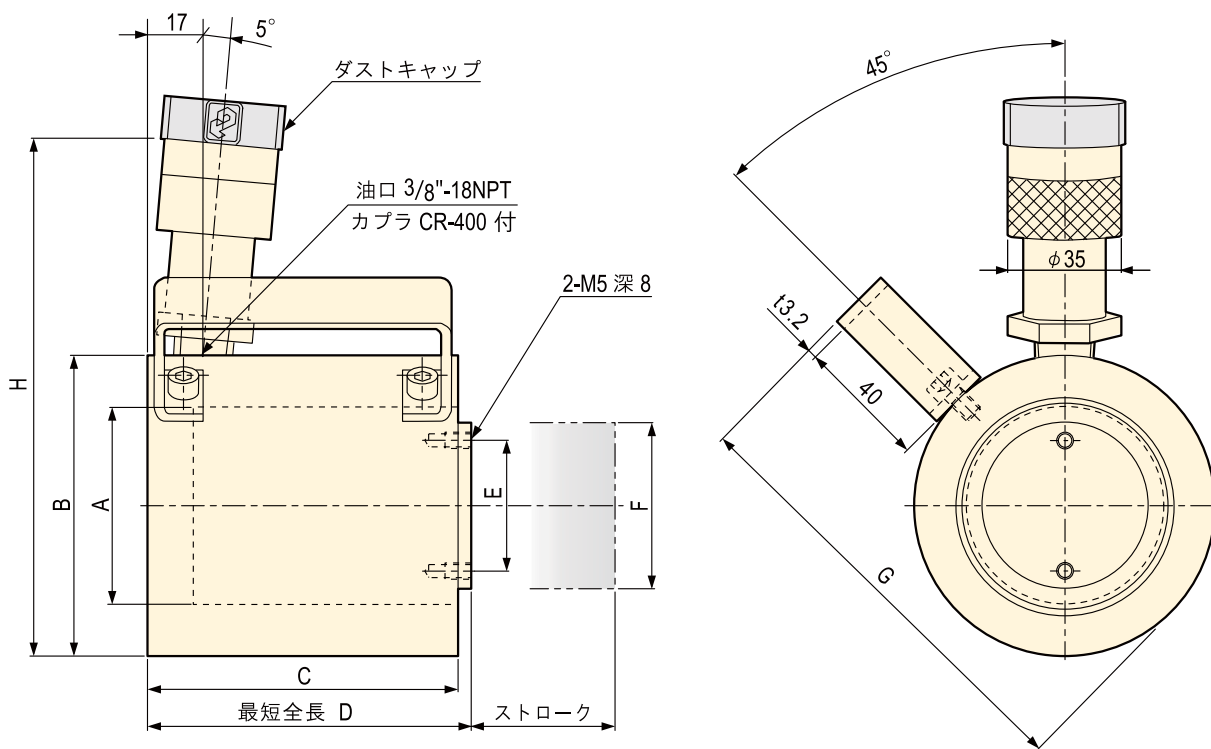
- 携帯に便利なハンドルが付いた単動スプリング戻り型シリンダです。
- 狭い場所でも対応できるようにシリンダの最短全長が短くて軽量のデザインです。
- 溝付きプランジャの先端にチルトサドル取付用のねじ穴があります。
- プランジャ防じんワイパがシリンダ内部の汚染を防ぎます。
- 鋼製プランジャにメッキが施されています。
- メスカプラ (CR-400) がシリンダに標準装備されています。

⚠ 注意

- RCS 型 HDL シリーズシリンダは単動スプリング戻りですが、プランジャを完全に戻すには寸法表の外部からの力が必要です。※
- 重量物持ち上げの際は、必ず硬い平面の上でシリンダ底面全体が荷重を支えるようにして下さい。

寸法図

▼ RCS-201HDL / RCS-302HDL



仕様表

型式	最高 使用 圧力 (MPa)	最高 能力 (kN)	ストローク (mm)	受圧 面積 (cm ²)	必要 油量 (cm ³)	寸法 (mm)								プランジャを 完全に戻すた めの外力 ※ (N)	質量 (kg)
						A 内径 (φ)	B 外径 (φ)	C	D 最短 全長	E	F (φ)	G	H		
RCS-201HDL	70	200	44	28.6	126	60.3	92	95	99	40	50.8	136	157	200	5
RCS-302HDL	70	293	62	41.8	260	73.0	101	114	117	40	66.5	145	166	300	7

※ 内径φ8mmの1.8mホースを付けてシリンダを完全に戻す為に必要な外力です。