



HPでダウンロードできます

油圧シリンダ

油圧ポンプ

油圧バルブ

アクセサリ

油圧プレス

油圧工具

機械式ジャッキ

油圧クランプ

資料

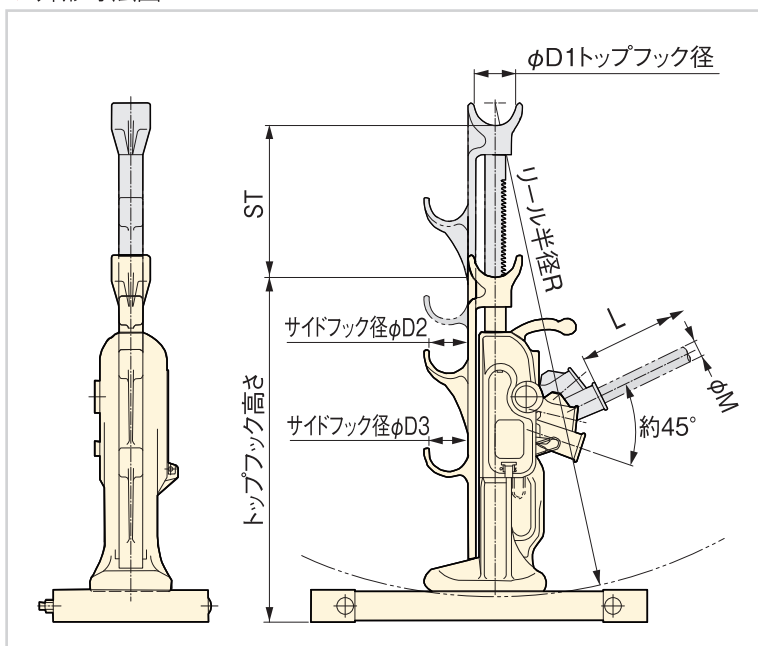
▼ 320B



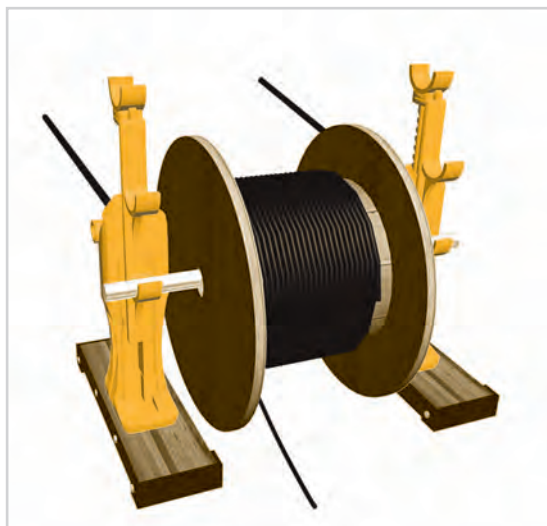
特長

- リールの各サイズに対応できる4種類をラインアップしました。
- ダブルハンドルソケットはハンドル棒の差し替えが可能で狭い場所での操作ができます。
- メカニカル式ラック構造は正確で安全な操作が可能です。
- ラックギヤは合金鋼を熱処理した鍛造品で、複数の歯止め構造により強度と安全性を高めています。
- 木製のベースは非常に硬い積層材を使用しています。
- 型式A1029の本体はアルミ合金製で、T型の木製ベースとスチール製のサポート付です。
- ご使用の際はリールジャッキが2個必要です。
- ハンドル棒は別売です。

▼ 外形寸法図



▼ リールジャッキ320Bの使用例



▼ A1029標準T型ベース付



▼ リール軸の使用範囲

型式	フック数	サイドフック				
		軸径φD1 (mm)	軸径φD2 (mm)	軸径φD3 (mm)	軸径φD4 (mm)	軸径φD5 (mm)
320B	3	64	51	51	—	—
321B	5	89	76	60	60	60
A1029-R	3	76	60	60	—	—
A1029-L	3	76	60	60	—	—

▼ 仕様

型式	フック位置別能力		最大ハンドル操作力 (N)	揚程 ST (mm)	リール半径 R (mm)	トップフック高さ (mm)	質量 (kg)	ハンドル棒 (別売)			
	サイドフック (kN)	トップフック (kN)						型式	L長さ (mm)	φM径 (mm)	質量 (kg)
320B	44	89	1423	254	254~762	533	23.2	10640	914	25	3.6
321B				305	254~1219	876	58.2				
A1029-R	89	178	1957	205	457~1067	791	39.1	10665	1524	32	7.7
A1029-L											