

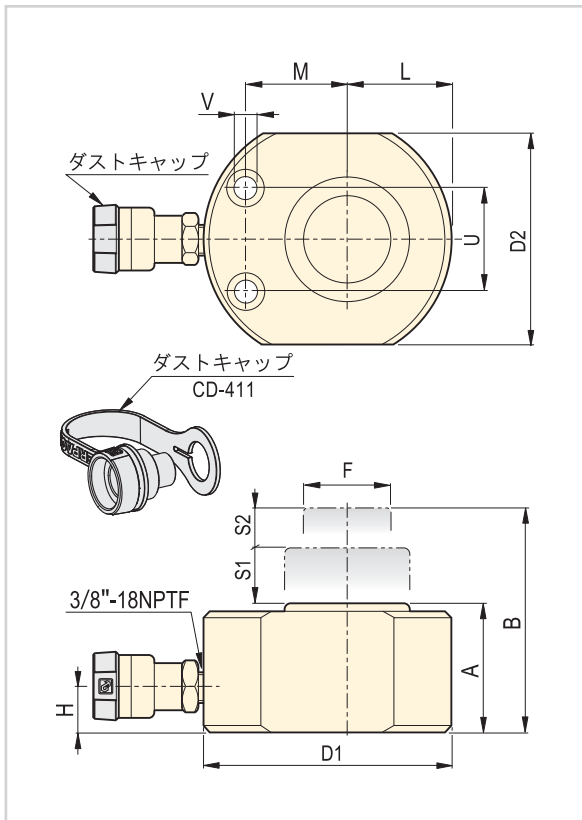
▼ RLTシリーズ 2段式



特長

- 2つのプランジャが組込まれた荷重戻りシリンダです。
- 単一プランジャのシリンダに比べて限られたスペースで、より長いストロークを得ることができます。
- ニトロ浸炭表面処理により内外面に耐摩耗性が向上し、腐食防止とシリンダの内面損傷を防ぐことができます。
- 過酷な環境でさえ製品寿命と安全性が確保されます。
- シリンダ最大能力の3%まで偏心荷重に耐えられます。
- 一段目のストロークでは最大の荷重能力で使用できますが、延長した二段目ストロークでは低い荷重能力になります。
- シリンダの設計安全率は、ASME B30.1 & EN1494 に対応しています。
- ストロークしたプランジャを戻すために、外部からの負荷が必要です。

▼ 2段式テレスコシリンダ寸法図



仕様表

型式	最大ストローク (mm)	最長時 能力 (kN)	必要 油量 (cm ³)	1 段目		2 段目	
				能力 (kN)	ストローク S1 (mm)	能力 (kN)	ストローク S2 (mm)
RLT-40	17	43	21	111	11	43	6
RLT-110	18	111	48	232	11	111	7
RLT-230	27	232	150	496	16	232	11
RLT-311	29	309	224	727	16	309	13
RLT-501	26	496	283	929	16	496	10
RLT-741	26	727	426	1407	16	727	10

寸法表

型式	最短 全長 A (mm)	最長 全長 B (mm)	シリンダ 外径 D1×D2 (mm)	プランジャ 外径 F (mm)	油口 高さ H (mm)	プランジャ 位置 L (mm)	シリンダ 固定用穴 M (mm)	シリンダ 質量 (kg)	RLT-シリンダ固定用寸法			
									ボルト ピッチ U (mm)	ボルト 穴径 V (mm)	座ぐり 穴径 (mm)	座ぐり 深さ (mm)
RLT-40	45.0	62.0	83×56	25	20	29.0	33	1.8	37	6.5	11	7
RLT-110	54.5	72.5	102×80	38	20	41.0	39	3.0	50	9.0	14	9
RLT-230	75.0	102.0	140×114	57	20	58.0	56	7.6	67	13.0	20	13
RLT-311	89.0	118.0	165×140	60	25	70.5	66	13.0	76	13.0	20	13
RLT-501	96.0	122.0	178×162	78	29	89.0	70	17.3	76	6.5	11	7
RLT-741	114.0	140.0	216×196	95	35	108.0	78	30.4	117	9.0	14	9

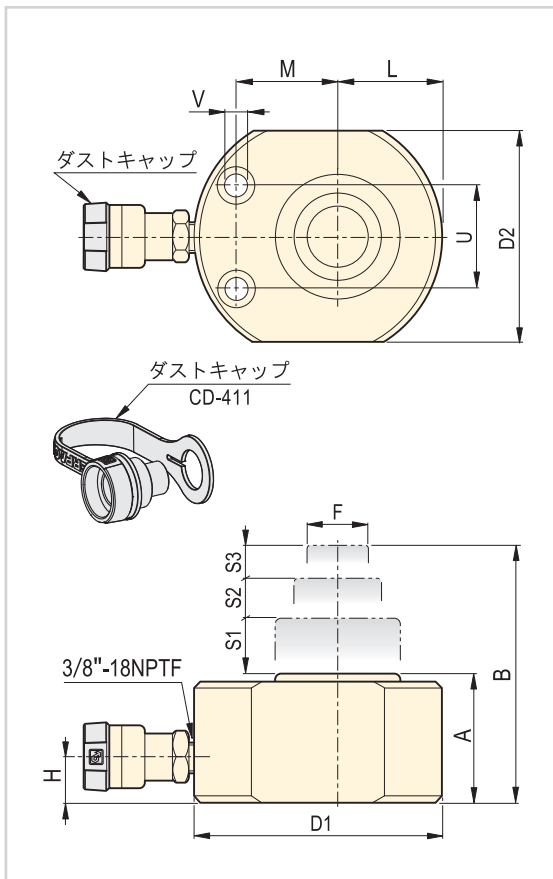
▼ RLTシリーズ 3段式



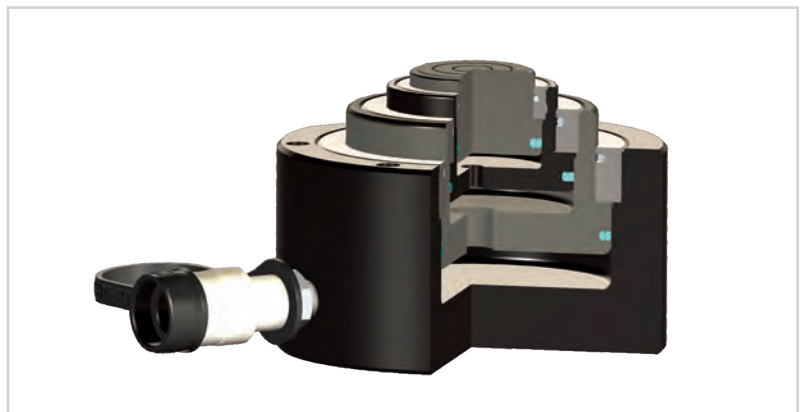
特長

- 3つのプランジャが組込まれた荷重戻りシリンダです。
- テレスコプ形シリンダの特長である長いストロークは、一時的な荷受台を使用する作業が省かれるため、作業時間を短縮し、荷物の移動作業を簡素化します。
- ニトロ浸炭表面処理により内外面に耐摩耗性が向上し、腐食防止とシリンダの内面損傷を防ぐことができます。
- 過酷な環境でさえ製品寿命と安全性が確保されます。
- シリンダ最大能力の3%まで偏心荷重に耐えられます。
- 一段目のストロークでは最大の荷重能力で使用できますが、延長した三段目ストロークでは低い荷重能力になります。
- シリンダの設計安全率は、ASME B30.1 & EN1494に対応しています。
- ストロークしたプランジャを戻すために、外部からの負荷が必要です。

▼ 3段式テレスコシリンダ寸法図



▼ シリンダ内部構造図



仕様表

型式	最大ストローク (mm)	最長時 能力 (kN)	必要 油量 (cm ³)	1 段目		2 段目		3 段目	
				能力 (kN)	ストローク S1 (mm)	能力 (kN)	ストローク S2 (mm)	能力 (kN)	ストローク S3 (mm)
RLT-41	23	43	51	232	11	111	7	43	5
RLT-111	40	111	241	727	16	309	13	111	11
RLT-231	32	232	303	929	16	496	10	232	6

寸法表

型式	最短 全長 A (mm)	最長 全長 B (mm)	シリンダ 外径 D1×D2 (mm)	プランジャ 外径 F (mm)	油口 高さ H (mm)	プランジャ 位置 L (mm)	シリンダ 固定用穴 M (mm)	シリンダ 質量 (kg)	RLT-シリンダ固定用寸法			
									ボルト ピッチ U (mm)	ボルト 穴径 V (mm)	座ぐり 穴径 (mm)	座ぐり 深さ (mm)
RLT-41	54.0	77.0	102×80	25	20	41.0	39	3.1	50	9.0	14	9
RLT-111	89.0	129.0	165×140	38	25	70.5	66	13.1	76	13.0	20	13
RLT-231	96.0	128.0	178×162	57	29	89.0	70	17.3	76	6.5	11	7