

▼ RR-10013 ▼ RR-20013 ▼ RR-7513



▲ RR-1502 ▲ RR-1010

## 特長

- プレスやジャッキアップに最適な複動油圧シリンダです。
- シリンダ能力 101kN ~ 5108kN までの標準品を取揃えています。
- シリンダの引き側には、偶発的な過剰内圧を防ぐために、油圧の安全弁が標準装備されています。
- 取り外しができる標準装着されたサドルが、プレスやジャッキアップの負荷からプランジャを保護します。



## 注意

- 下記シリンダ型式は引き側に標準装備された油圧安全弁の調整を低くしているため、引き側能力が減少しています。

シリンダ型式	引き側調整圧力	引き側能力
RR-308 / RR-3014	27.5MPa	53kN
RR-506 / RR-5013 / RR-5020	48.0MPa	103kN
RR-756 / RR-7513	49.5MPa	156kN

## RR 型複動シリンダ選択表

(シリンダ寸法の詳細は次頁参照)

型式	シリンダ能力 (kN)	ストローク (mm)	受圧面積		必要油量		最短全長 (mm)	質量 (kg)	型式	シリンダ能力 (kN)	ストローク (mm)	受圧面積		必要油量		最短全長 (mm)	質量 (kg)
			押 (cm <sup>2</sup> )	引 (cm <sup>2</sup> )	押 (cm <sup>3</sup> )	引 (cm <sup>3</sup> )						押 (cm <sup>2</sup> )	引 (cm <sup>2</sup> )	押 (cm <sup>3</sup> )	引 (cm <sup>3</sup> )		
RR-1010	101	254	14.5	4.9	368	125	409	12	RR-20036	1995	914	285.0	145.3	26052	13277	1222	383
RR-1012		305	14.5	4.9	441	150	457	14	RR-20048		1219	285.0	145.3	34745	17707	1527	483
RR-308	295	209	42.1	19.1	880	400	387	18	RR-3006	3201	153	457.3	243.2	6997	3722	485	200
RR-3014		368	42.1	19.1	1549	703	549	29	RR-30012		305	457.3	243.2	13948	7419	638	312
RR-506	498	156	71.2	21.5	1111	337	331	30	RR-30018		457	457.3	243.2	20899	11116	790	385
RR-5013		334	71.2	21.5	2378	720	509	52	RR-30024		609	457.3	243.2	27850	14813	943	469
RR-5020	718	511	71.2	21.5	3638	1101	733	68	RR-30036	915	457.3	243.2	41844	22255	1247	628	
RR-756		156	102.6	31.4	1601	491	347	41	RR-30048	1219	457.3	243.2	55746	29649	1552	780	
RR-7513	933	333	102.6	31.4	3417	1047	525	68	RR-4006	4292	152	613.1	328.1	9320	4988	538	303
RR-1006		168	133.3	62.2	2241	1045	357	61	RR-40012		305	613.1	328.1	18701	10007	690	399
RR-10013	333	133.3	62.2	4441	2071	524	93	RR-40018	457		613.1	328.1	28020	14994	843	453	
RR-10018	460	133.3	62.2	6134	2860	687	117	RR-40024	610		613.1	328.1	37401	20014	995	597	
RR-1502	1386	57	198.1	95.4	1129	545	196	49	RR-40036		914	613.1	328.1	56039	29988	1300	792
RR-1506		156	198.1	95.4	3090	1490	385	93	RR-40048		1219	613.1	328.1	74739	39995	1605	980
RR-15013	1995	333	198.1	95.4	6596	3179	582	124	RR-5006	153	729.7	405.4	11164	6203	577	432	
RR-15032		815	198.1	95.4	16142	7780	1116	238	RR-50012	305	729.7	405.4	22255	12364	730	589	
RR-2006	1995	152	285.0	145.3	4333	2208	430	147	RR-50018	457	729.7	405.4	33346	18526	882	680	
RR-20013		330	285.0	145.3	9406	4794	608	199	RR-50024	609	729.7	405.4	44437	24687	1035	816	
RR-20018		457	285.0	145.3	13026	6639	765	204	RR-50036	915	729.7	405.4	66764	37091	1339	1002	
RR-20024		610	285.0	145.3	17387	8861	917	279	RR-50048	1219	729.7	405.4	88946	49415	1644	1224	

## RR 型複動シリンダ用差し込み式サドル選択表

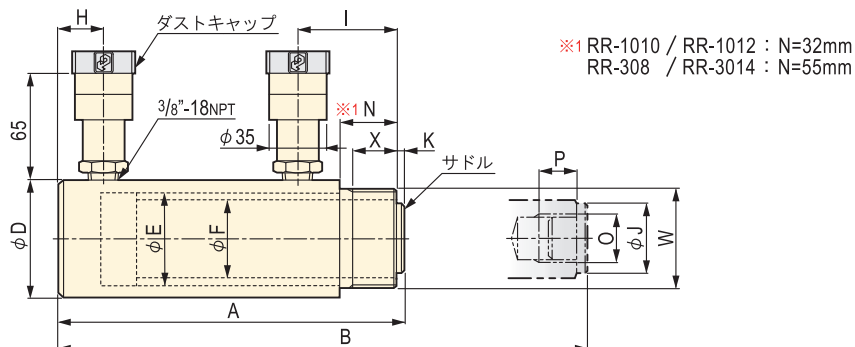
型式 (オプション)	サドルタイプ	シリンダ型式
A-102F	フラット	RR-1010 / RR-1012
CATS-12	チルト	RR-1010 / RR-1012
CATS-52		RR-308 / RR-3014
CATS-100		RR-506 / RR-5013 / RR-5020 / RR-756 / RR-7513

型式 (標準装着品)	サドルタイプ	シリンダ型式
A-102G	溝付き	RR-1010 / RR-1012
A-252G		RR-308 / RR-3014

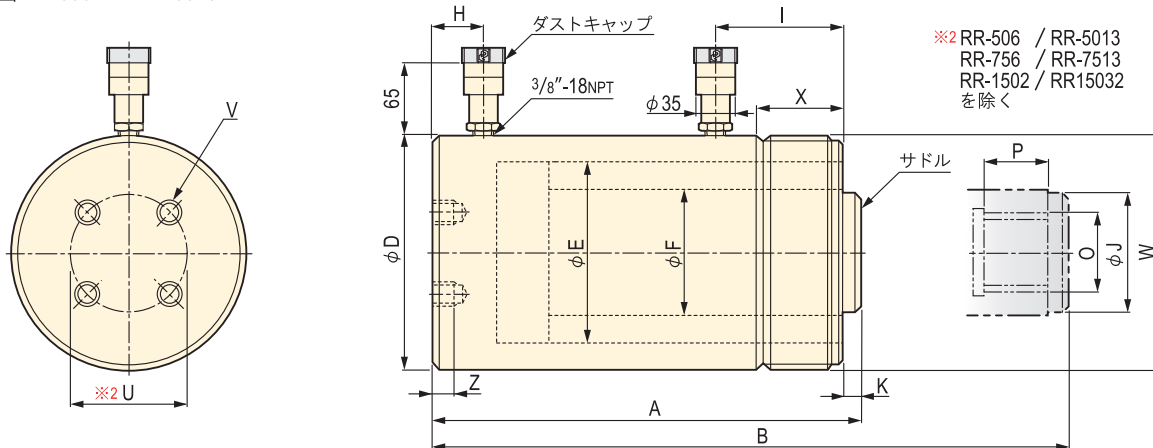
※ RR 型複動シリンダ用サドルの詳細は、単動シリンダ用アクセサリ 19 頁を参照して下さい。

## RR型複動シリンダ寸法図

## ▼ 寸法図 RR-1010 ~ RR-3014



## ▼ 寸法図 RR-506 ~ RR-20048



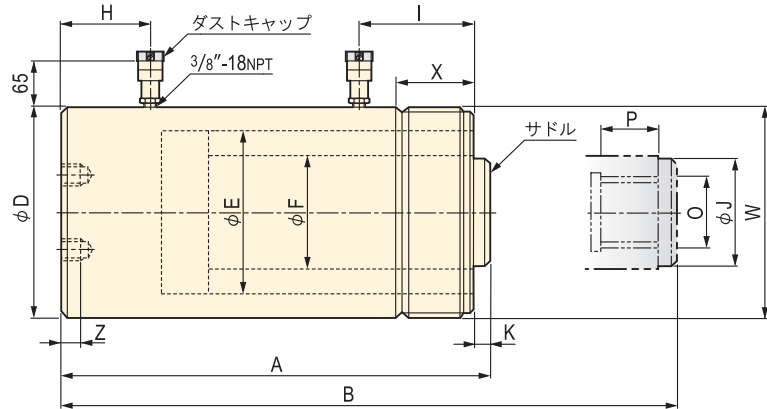
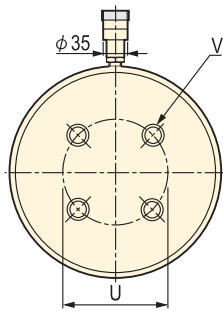
## 仕様・寸法表

型式	能力		ストローク (mm)	受圧面積		必要油量		寸法 (mm)															
	押 (kN)	引 (kN)		押 (cm <sup>2</sup> )	引 (cm <sup>2</sup> )	押 (cm <sup>3</sup> )	引 (cm <sup>3</sup> )	A 最短 全長	B 最長 全長	D シリンダ 外径	E ポア 内径	F プラン ジャ 径	H	I	J	K	※O プラン ジャ 内径	P ねじ 長さ	U	※V シリンダ 取付用 ベース ねじ	Z ねじ 長さ	※W カラー ねじ	X カラー ねじ 長さ
RR-1010	101	33	254	14.5	4.9	368	125	409	663	73	42.9	34.9	36	57	35	6	1"-8	25	-	-	-	2 1/4"-14	26
RR-1012	101	33	305	14.5	4.9	441	150	457	762	73	42.9	34.9	36	57	35	6	1"-8	25	-	-	-	2 1/4"-14	26
RR-308	295	53	209	42.1	19.1	880	400	393	602	101	73.2	54.1	39	81	50	10	1 1/2"-16	25	-	-	-	3 5/16"-12	49
RR-3014	295	53	368	42.1	19.1	1549	703	552	920	101	73.2	54.1	39	81	50	10	1 1/2"-16	25	-	-	-	3 5/16"-12	49
RR-506	498	103	156	71.2	21.5	1111	337	331	487	127	95.2	79.5	28	76	71	2	1"-12	25	-	-	-	5"-12	44
RR-5013	498	103	334	71.2	21.5	2378	720	509	843	127	95.2	79.5	28	76	71	2	1"-12	25	-	-	-	5"-12	44
RR-5020	498	103	511	71.2	21.5	3638	1101	733	1244	127	95.2	79.5	57	76	71	2	1"-12	25	76	1/2"-13	25	5"-12	44
RR-756	718	156	156	102.6	31.4	1601	491	347	503	146	114.3	95.2	30	76	71	6	1"-12	38	-	-	-	5 3/4"-12	38
RR-7513	718	156	333	102.6	31.4	3417	1047	525	858	146	114.3	95.2	30	81	71	6	1"-12	38	-	-	-	5 3/4"-12	38
RR-1006	933	435	168	133.3	62.2	2241	1045	357	525	177	130.3	95.2	38	71	76	3	1 3/4"-12	35	139	3/4"-10	25	6 7/8"-12	50
RR-10013	933	435	333	133.3	62.2	4441	2071	524	857	177	130.3	95.2	38	71	76	3	1 3/4"-12	35	139	3/4"-10	25	6 7/8"-12	50
RR-10018	933	435	460	133.3	62.2	6134	2860	687	1147	177	130.3	95.2	41	92	76	3	1 3/4"-12	35	139	3/4"-10	25	6 7/8"-12	50
RR-1502	1386	668	57	198.1	95.4	1129	545	196	253	203	158.8	114.3	22	66	95	19	-	-	-	-	-	-	-
RR-1506	1386	668	156	198.1	95.4	3090	1490	385	541	203	158.8	114.3	49	84	114	19	3 3/8"-16	35	158	3/4"-16	25	8"-12	55
RR-15013	1386	668	333	198.1	95.4	6596	3179	582	915	203	158.8	114.3	49	84	114	19	3 3/8"-16	35	158	3/4"-16	25	8"-12	55
RR-15032	1386	668	815	198.1	95.4	16142	7780	1116	1931	203	158.8	114.3	76	88	114	19	3 3/8"-16	35	-	-	-	8"-12	55
RR-2006	1995	1017	152	285.0	145.3	4333	2208	430	582	247	190.5	133.4	57	96	133	22	-	-	127	1"-8	25	-	-
RR-20013	1995	1017	330	285.0	145.3	9406	4794	608	938	247	190.5	133.4	57	96	133	22	2 1/2"-12	63	127	1"-8	25	9 3/4"-12	54
RR-20018	1995	1017	457	285.0	145.3	13026	6639	765	1222	247	190.5	133.4	85	101	133	22	2 1/2"-12	63	127	1"-8	25	9 3/4"-12	54
RR-20024	1995	1017	610	285.0	145.3	17387	8861	917	1527	247	190.5	133.4	85	101	133	22	2 1/2"-12	63	127	1"-8	25	9 3/4"-12	54
RR-20036	1995	1017	914	285.0	145.3	26052	13277	1222	2136	247	190.5	133.4	85	101	133	22	2 1/2"-12	63	127	1"-8	25	9 3/4"-12	54
RR-20048	1995	1017	1219	285.0	145.3	34745	17707	1527	2746	247	190.5	133.4	85	101	133	22	2 1/2"-12	63	127	1"-8	25	9 3/4"-12	54

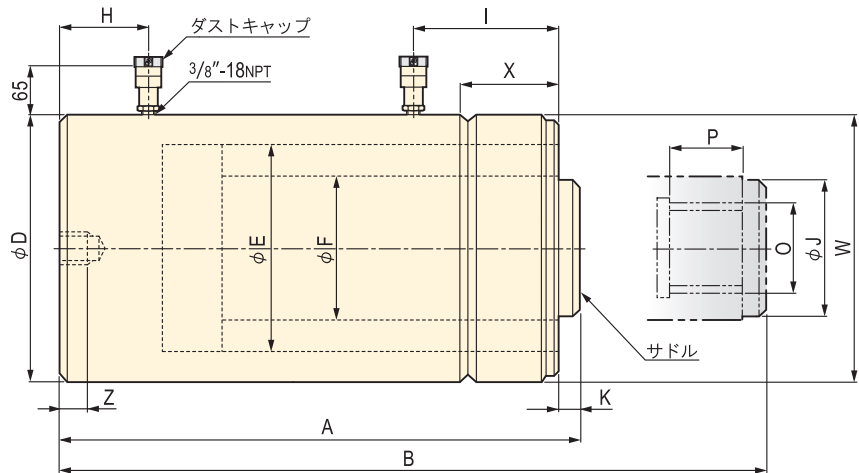
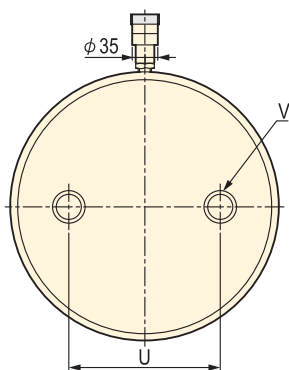
※ インチねじ規格は344頁をご参照下さい。

## RR型複動シリンダ寸法図

## ▼ 寸法図 RR-3006 ~ RR-30048



## ▼ 寸法図 RR-4006 ~ RR-50048



## 仕様・寸法表

型式	能力		ストローク (mm)	受圧面積		必要油量		寸法 (mm)															
	押 (kN)	引 (kN)		押 (cm <sup>2</sup> )	引 (cm <sup>2</sup> )	押 (cm <sup>3</sup> )	引 (cm <sup>3</sup> )	A 最短 全長	B 最長 全長	D シリン ダ外 径	E ポア 内径	F プラン ジャ 径	H	I	J	K	※O プラン ジャ 内ねじ	P ねじ 長さ	U	※V シリン ダ ベース ねじ	Z ねじ 長さ	※W カラ ー ねじ	X カラ ー ねじ 長さ
RR-3006	3201	1703	153	457.3	243.2	6997	3722	485	638	311	241.3	165.1	88	114	165	28	2 1/2"-12	82	158	11/4"-7	44	12 1/4"-12	58
RR-30012	3201	1703	305	457.3	243.2	13948	7419	638	943	311	241.3	165.1	88	114	165	28	2 1/2"-12	82	158	11/4"-7	44	12 1/4"-12	58
RR-30018	3201	1703	457	457.3	243.2	20899	11116	790	1247	311	241.3	165.1	88	114	165	28	2 1/2"-12	82	158	11/4"-7	44	12 1/4"-12	58
RR-30024	3201	1703	609	457.3	243.2	27850	14813	943	1552	311	241.3	165.1	88	114	165	28	2 1/2"-12	82	158	11/4"-7	44	12 1/4"-12	58
RR-30036	3201	1703	915	457.3	243.2	41844	22255	1247	2162	311	241.3	165.1	88	114	165	28	2 1/2"-12	82	158	11/4"-7	44	12 1/4"-12	58
RR-30048	3201	1703	1219	457.3	243.2	55746	29649	1552	2771	311	241.3	165.1	88	114	165	28	2 1/2"-12	82	158	11/4"-7	44	12 1/4"-12	58
RR-4006	4292	2297	152	613.1	328.1	9320	4988	538	690	358	279.4	190.5	108	133	190	28	3"-12	95	203	11/2"-6	50	14 1/8"-8	65
RR-40012	4292	2297	305	613.1	328.1	18701	10007	690	995	358	279.4	190.5	108	133	190	28	3"-12	95	203	11/2"-6	50	14 1/8"-8	65
RR-40018	4292	2297	457	613.1	328.1	28020	14994	843	1300	358	279.4	190.5	108	133	190	28	3"-12	95	203	11/2"-6	50	14 1/8"-8	65
RR-40024	4292	2297	610	613.1	328.1	37401	20014	995	1605	358	279.4	190.5	108	133	190	28	3"-12	95	203	11/2"-6	50	14 1/8"-8	65
RR-40036	4292	2297	914	613.1	328.1	56039	29988	1300	2214	358	279.4	190.5	108	133	190	28	3"-12	95	203	11/2"-6	50	14 1/8"-8	65
RR-40048	4292	2297	1219	613.1	328.1	74739	39995	1605	2824	358	279.4	190.5	108	133	190	28	3"-12	95	203	11/2"-6	50	14 1/8"-8	65
RR-5006	5108	2838	153	729.7	405.4	11164	6203	577	730	397	304.8	203.2	120	152	203	28	3 1/4"-12	108	203	13/4"-5	57	15 5/8"-8	79
RR-50012	5108	2838	305	729.7	405.4	22255	12364	730	1035	397	304.8	203.2	120	152	203	28	3 1/4"-12	108	203	13/4"-5	57	15 5/8"-8	79
RR-50018	5108	2838	457	729.7	405.4	33346	18526	882	1339	397	304.8	203.2	120	152	203	28	3 1/4"-12	108	203	13/4"-5	57	15 5/8"-8	79
RR-50024	5108	2838	609	729.7	405.4	44437	24687	1035	1644	397	304.8	203.2	120	152	203	28	3 1/4"-12	108	203	13/4"-5	57	15 5/8"-8	79
RR-50036	5108	2838	915	729.7	405.4	66764	37091	1339	2254	397	304.8	203.2	120	152	203	28	3 1/4"-12	108	203	13/4"-5	57	15 5/8"-8	79
RR-50048	5108	2838	1219	729.7	405.4	88946	49415	1644	2863	397	304.8	203.2	120	152	203	28	3 1/4"-12	108	203	13/4"-5	57	15 5/8"-8	79

※ インチねじ規格は344頁をご参照下さい。