



HPでダウンロードできます

油圧シリンダ

油圧ポンプ

油圧バルブ

アクセサリ

油圧プレス

油圧工具

機械式シャッキ

油圧クランプ

資料

## 特長

- 複動式油圧シリンダです。
- センターホールシリンダは、プランジャが中空になっており、この中にロッドを通して押・引作業に使用できます。
- シリンダにはメスカプラのCR-400が標準装備されています。
- このシリンダには、引側に過圧防止用の安全弁が付いています。



## 注意

- シリンダのストロークエンドで油圧をかけないで下さい。
- シリンダ底面で反力を支える時は、シリンダ底面全体で荷重を支えるようにして下さい。
- プランジャの損傷を防ぐために、サドルを外した状態でプランジャに直接荷重をかけないで下さい。

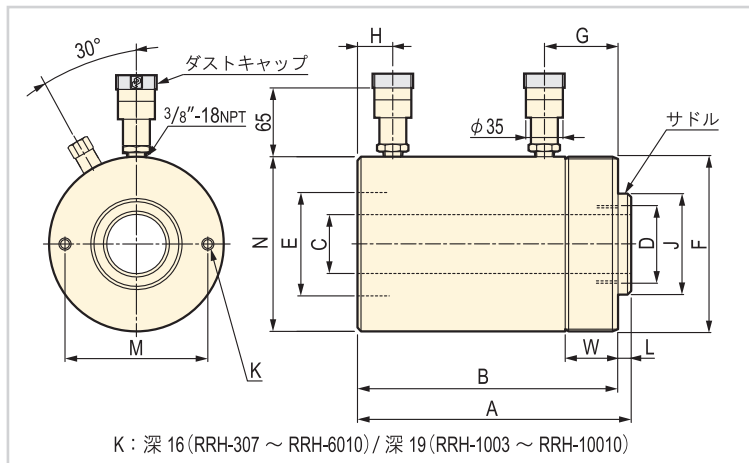
▼ RRH-3010

▼ RRH-6010

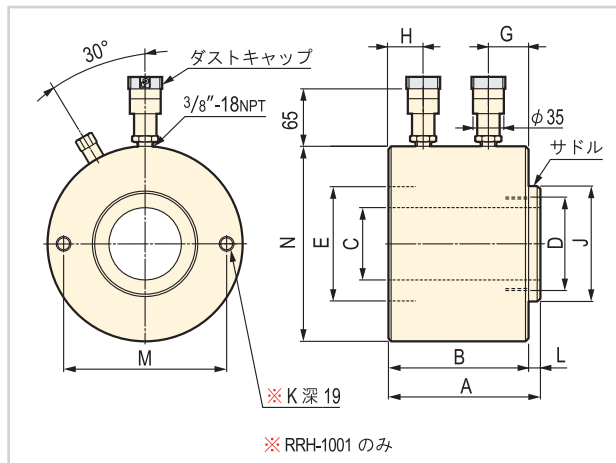


▲ RRH-1001

▼ 寸法図 RRH シリーズ (2機種は右図)



▼ 寸法図 RRH-1001 RRH-1508

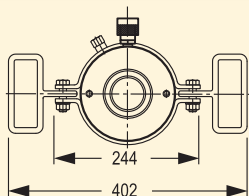


## 仕様・寸法表

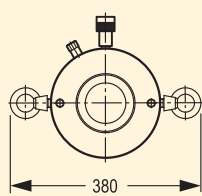
型式	能力		ストローク (mm)	受圧面積		必要油量		寸法 (mm)														質量 (kg)	
	押 (kN)	引 (kN)		押 (cm <sup>2</sup> )	引 (cm <sup>2</sup> )	押 (cm <sup>3</sup> )	引 (cm <sup>3</sup> )	ボア 内径 (φ)	A 最短 全長	B	C	※D ラム内 ねじ	E ラム 直径	※F カラー ねじ径	G	H	J (φ)	※K	L	M (φ)	N (φ)		W ねじ 長さ
RRH-307	326	213	180	46.6	30.4	839	547	88.9	332	323	33.3	1 13/16"-16UN	63.5	4 1/2"-12UN	60	25	63	3/8"-16UNC	9	92.2	114	42	21
RRH-3010	326	213	256	46.6	30.4	1193	779	88.9	432	423	33.3	1 13/16"-16UN	63.5	4 1/2"-12UN	60	25	63	3/8"-16UNC	9	92.2	114	42	27
RRH-603	576	380	87	82.3	54.2	715	470	123.9	249	237	53.5	2 3/4"-16UN	91.9	6 1/4"-12UN	67	32	91	1/2"-13UNC	12	130.0	159	48	28
RRH-606	576	380	163	82.3	54.2	1340	880	123.9	325	313	53.5	2 3/4"-16UN	91.9	6 1/4"-12UN	67	32	91	1/2"-13UNC	12	130.0	159	48	35
RRH-6010	576	380	255	82.3	54.2	2096	1377	123.9	440	428	53.5	2 3/4"-16UN	91.9	6 1/4"-12UN	67	32	91	1/2"-13UNC	12	130.0	159	48	45
RRH-1001	931	612	36	133.0	87.4	479	315	165.1	166	153	79.0	4-16UN	127.0	—	44	38	126	5/8"-11UNC	13	177.8	212	—	38
RRH-1003	931	612	75	133.0	87.4	998	656	165.1	255	242	79.0	4-16UN	127.0	8 3/8"-12UN	86	38	126	5/8"-11UNC	13	177.8	212	60	53
RRH-1006	931	612	151	133.0	87.4	2008	1320	165.1	344	330	79.0	4-16UN	127.0	8 3/8"-12UN	86	38	126	5/8"-11UNC	13	177.8	212	60	58
RRH-10010	931	612	255	133.0	87.4	3392	2229	165.1	458	445	79.0	4-16UN	127.0	8 3/8"-12UN	86	38	126	5/8"-11UNC	13	177.8	212	60	92
RRH-1508	1429	718	203	204.1	102.6	4144	2083	190.5	349	345	79.0	4 1/4"-12UN	152.4	—	60	38	127	—	4	—	247	—	111

※ インチねじ規格は344頁をご参照下さい。

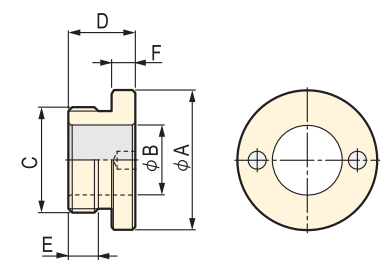
▼ RRH-603 ~ RRH-6010

専用取手が標準  
装備されています。

▼ RRH-1001 ~ RRH-10010

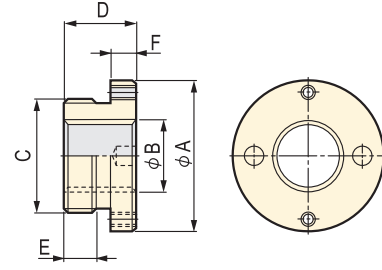
アイボルトが標準  
装備されています。RRH 型シリンダ用にアタッチメント  
を取り揃えています。詳細は  36 頁

## ブランジャサドル寸法表 (mm) / 標準付属品

型式	シリンダ型式	A	B	※C	D	E	F	質量 (kg)	▼ 寸法図 
HP-2035	RCH-202 / 206	53.7	26.5	19/16"-16UN	25.4	11.0	9	0.22	
HP-3044	RCH-302 / 306 RRH-307 / 3010	63.0	33.3	113/16" -16UN	25.4	11.0	9	0.28	
CB891045	RCH-603 / 606 RRH-603 / 606 / 6010	91.8	54.1	23/4" -16UN	30.2	12.7	12.7	0.87	
CF-91045	RRH-1508	126.0	80.0	41/4"-12UN	35.0	17.2	18.8	1.50	
HP-10033	RCH-1003 / RRH-1001 RRH-1003 / 1006 / 10010	126.0	79.0	4"-16UN	37.5	20.0	13	1.50	

※ インチねじ規格は344頁をご参照下さい。

## ブランジャねじ切りサドル寸法表 (mm) / オプション(別売品)

型式	シリンダ型式	A	※B	※C	D	E	F	質量 (kg)	▼ 寸法図 
HP-2015	RCH-202 / 206	53.7	1"-8UNC	19/16"-16UN	25.4	11.0	9	0.22	
HP-3015	RCH-302 / 306 RRH-307 / 3010	63.0	11/4"-7UNC	113/16" -16UN	25.4	11.0	9	0.28	
HP-5016	RCH-603 / 606 RRH-603 / 606 / 6010	91.0	15/8"-51/2UNS	23/4" -16UN	30.2	12.0	12	0.87	
HP-10016	RCH-1003 / RRH-1001 RRH-1003 / 1006 / 10010	126.0	21/2"-8UN	4"-16UN	37.5	20.0	13	1.50	

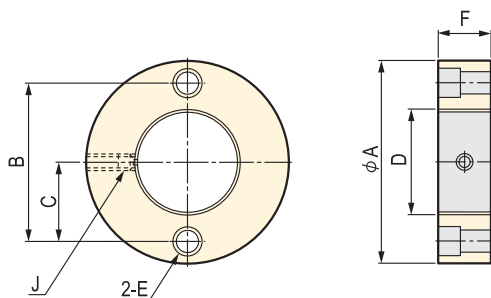
※ インチねじ規格は344頁をご参照下さい。

## RCH シリーズ 125kN 用フランジ寸法表 (mm) / オプション(別売品)

型式	シリンダ型式	A	B	C	※D	E	F	G	H	※J	質量 (kg)
AW-121	RCH-120 / 121 RCH-1211 / 123	114	92.0	46	23/4"-16UN	2-φ8.7 キリ φ12.7 座ぐり 深 9.5	19.0	-	-	1/4"-20UNC	1.0
RB-15APJ	RCH-120 / 121 RCH-1211 / 123	38	88.9	114	23/4"-16UN	102	8.4	86	80	13	2.3

※ インチねじ規格は344頁をご参照下さい。

▼ 寸法図 AW-121



▼ 寸法図 RB-15APJ

