



▼ RSM-300 ▼ RSM-500 ▼ RSM-1000



▲ RSM-50N ▲ RSM-100

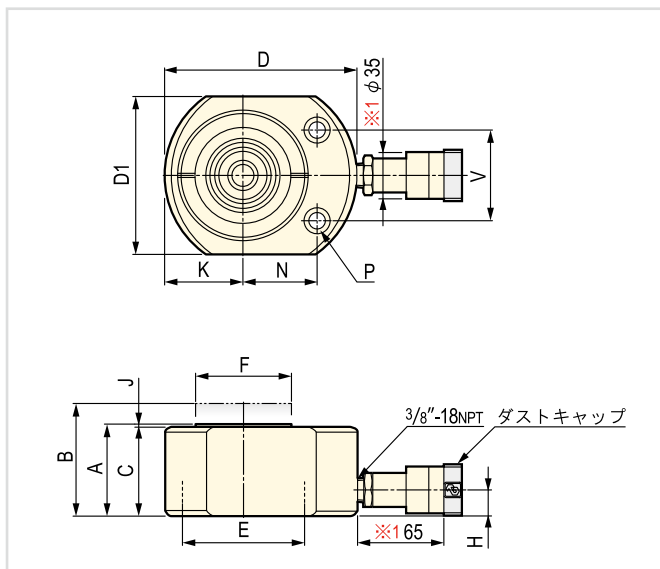
特長

- 単動スプリング戻り型シリンダです。
- 他のシリンダでは対応できない狭い場所でも使用できるようにシリンダの最短全長が極力小さくデザインされている軽量なシリンダです。
- プランジャ防じんワイパがシリンダ内部の汚染を防ぎます。
- 鋼製プランジャにメッキが施されています。
- メスカブラ CR-400 がシリンダに標準装備されています。(RSM-50N を除く。※1)

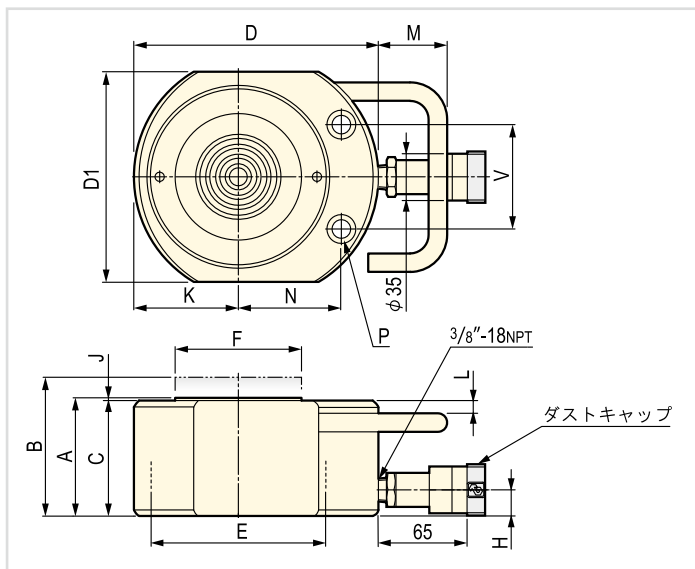
⚠ 注意

- RSM 型シリンダは単動スプリング戻りですが、プランジャを完全に戻すには寸法表の外部からの力が必要です。※2
- シリンダのストロークエンドで油圧をかけないで下さい。
- 重量物持ち上げの際は、必ず硬い平面の上でシリンダ底面全体にて荷重を支えるようにして下さい。

▼ 寸法図 RSM-50N ~ RSM-500



▼ 寸法図 RSM-750 ~ RSM-1500



仕様・寸法表

型式	能力 (kN)	スト ローク (mm)	受圧 面積 (cm ²)	必要 油量 (cm ³)	寸法 (mm)														プランジャ を完全に戻 すための力 ※2 (N)	質量 (kg)	
					A 最短 全長	B 最長 全長	C	D	D1	E (φ)	F (φ)	H	J	K	L	M	N	P			V
RSM-50N	45	5.5	6.4	4	33	38.5	32	60	41	28.6	25.4	15.7	1	21	-	-	22	φ5キリ通し φ8ザグリ深4.5	28	50	1.0
RSM-100	101	10.3	14.4	15	43	53.3	42	83	56	42.9	38.1	19.0	1	28	-	-	34	φ7キリ通し φ11ザグリ深8	36	150	1.4
RSM-200	200	10.8	28.6	31	52	62.8	51	102	76	60.3	50.8	19.0	1	40	-	-	40	φ10キリ通し φ15ザグリ深10	49	200	3.1
RSM-300	293	12.7	41.8	53	59	71.7	57	115	95	73.0	63.5	19.0	2	48	-	-	45	φ10キリ通し φ16ザグリ深11	52	300	4.5
RSM-500	435	15.0	62.1	94	67	82.0	65	140	115	88.9	69.8	19.0	2	57	-	-	54	φ11キリ通し φ19ザグリ深12	66	600	6.8
RSM-750	718	15.0	102.6	154	80	95.0	78	166	140	114.3	82.6	19.0	2	70	13	40	67	φ13.5キリ通し φ21ザグリ深14	76	1000	11.3
RSM-1000	888	15.0	126.9	190	86	101.0	84	178	153	127.1	92.0	19.0	2	76	11	43	75	φ13.5キリ通し φ21ザグリ深14	76	1200	14.5
RSM-1500	1386	15.0	198.1	297	101	116.0	99	216	191	158.8	114.3	24.0	2	95	11	46	83	φ13.5キリ通し φ21ザグリ深14	117	2000	26.3

※2 内径φ8mmの1.8mホースを付けてシリンダを完全に戻すために必要な外力です。

※1 RSM-50Nのみメスカブラー(AR-630)ダストキャップ(Z-640)、プッシング(FZ-1630)が標準装備されています。カブラー詳細は175頁を参照して下さい。

