

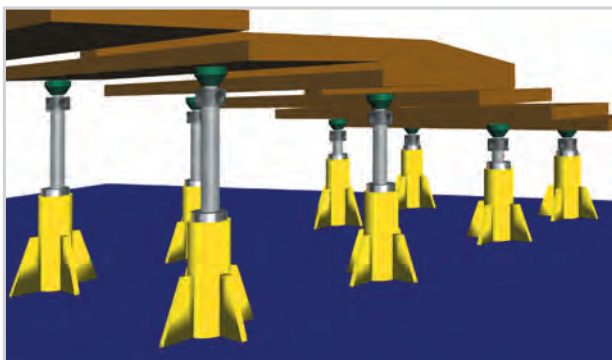
特長

- 多様な形状の重量物を支持することや保持ができます。また設置面に高低差がある現場でのレベル調整が可能です。
- シオルダナットを手持ちのパイプに溶接して、スクリュキャップアッシをねじ込むだけでオリジナルのスクリュジャッキが製作できます。(パイプは仕様表の支持力に耐える強度が必要です。)
- ヘッドは4方向からハンドル棒を挿入できます。
- 先端のロードキャップに組込まれたクロムモリブデン鋼のボールで摩擦抵抗を軽減します。
- 先端のロードキャップはチルト式です。

▼ 03620



▼ 使用例



多種多様な形状の重量物にご使用ください。

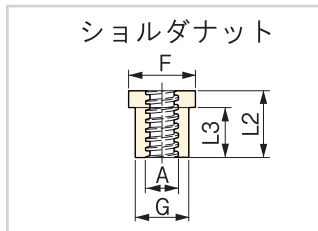
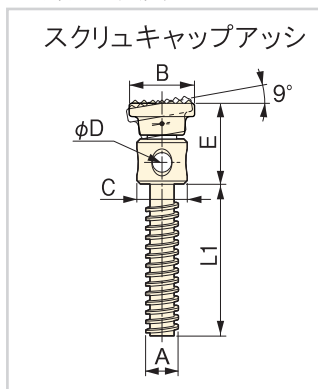
▼ シオルダナット仕様

型式	呼ネジサイズ	支持力(kN)	台形ネジA	寸法 (mm)				質量(kg)
				F	G	L2	L3	
03620	1 1/2NS-35	107	1 1/2-3	76	61	76	57	1.5
03625	2NS-25	178	2-2 1/2	102	76	83	57	2.3
03630	2 1/2NS-25	214	2 1/2-2 1/2	127	102	102	76	5.0

▼ スクリュキャップアッシ仕様

型式	呼ネジサイズ	支持力(kN)	台形ネジA	寸法 (mm)					質量(kg)	ハンドル棒 (別売)			
				B	C	D	E	L1		型式	長さ(mm)	径(mm)	質量(kg)
03568	1 1/2BC-30-6	107	1 1/2-3	73	57	22	95	144	2.5	10621	610	19	1.8
03570	1 1/2BC-30-8							195	2.8				
03574	1 1/2BC-30-12							297	3.5				
03582	2BC-30-8	178	2-2 1/2	79	73	24	102	192	4.8	10635	914	21	2.7
03584	2BC-30-10							243	5.5				
03586	2BC-30-12							294	6.1				
03600	2 1/2BC-30-8	214	2 1/2-2 1/2	83	83	30	129	198	7.6	10655	1067	29	5.5
03602	2 1/2BC-30-12							300	9.9				
03608	2 1/2BC-30-18							452	13.3				

▼ 外形寸法図



▼ 構造図



油圧シリンダ

油圧ポンプ

油圧バルブ

アクセサリ

油圧プレス

油圧工具

機械式ジャッキ

油圧クランプ

資料