



HPでダウンロードできます

油圧シリンダ

油圧ポンプ

油圧バルブ

アクセサリ

油圧プレス

油圧工具

機械式ジャッキ

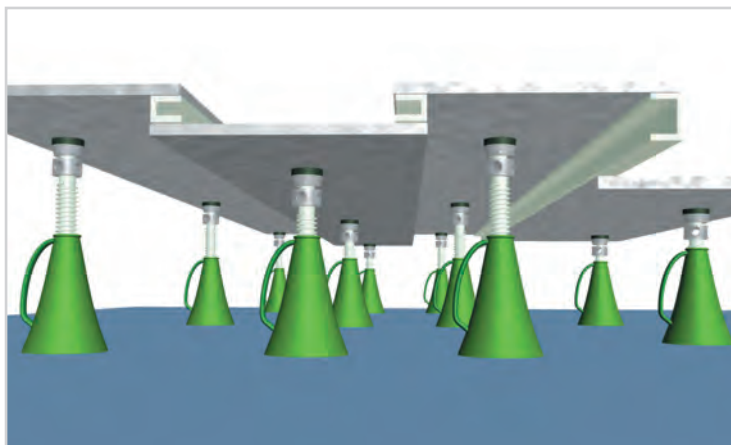
油圧クランプ

資料

特長

- 多様な用途に対応できる9種類の製品をラインアップしました。
- 耐久性を高めるために本体はダクタイル鋳鉄で製造されています。
- 安全で確実な荷重の支持ができます。
- 作業途中で最大支持力まで荷重が変化しても下がることはありません。
- 先端のロードキャップは重量物が滑らないようにノコ歯状になっています。
- 先端のロードキャップはチルト式になっています。
- ハンドル棒は別売です。

使用例

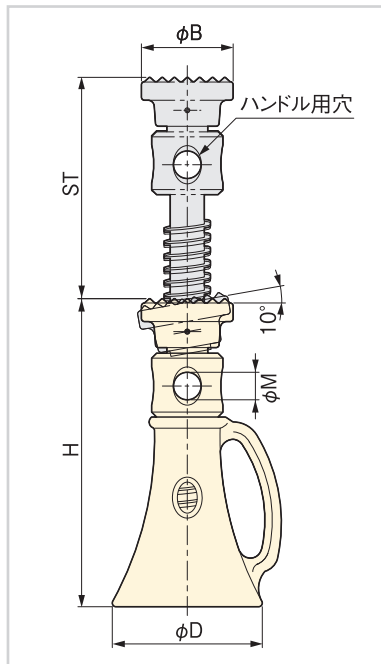


重量物の支持やレベリング作業などにご使用下さい。

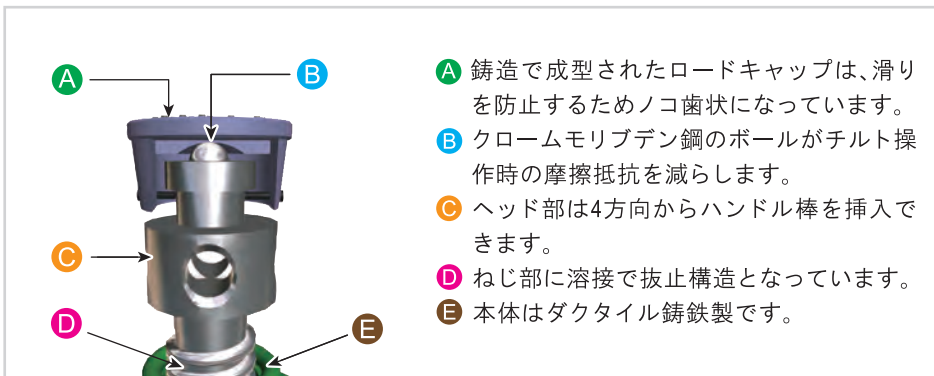
▼ 03060



外形寸法図



構造図



仕様

型式	呼ネジサイズ	支持力 (kN)	最低高さ H (mm)	揚程 ST (mm)	最大ハンドル操作力 (N)	質量 (kg)	寸法 (mm)			ハンドル棒 (別売)			
							φB	φM	φD	型式	長さ (mm)	径 (mm)	質量 (kg)
03060	1 1/2 × 6	107	248	95	854	4.5	73	20	121	10621	610	19	1.8
03090	1 1/2 × 8		295	146					140				
03120	1 1/2 × 12		397	248					159				
03165	2 × 8	178	298	127	1334	7.7	79	24	152	10635	914	21	2.7
03195	2 × 10		349	178					165				
03210	2 × 12		400	229					171				
03240	2 1/2 × 8	214	330	108	1601	12.7	83	30	165	10655	1067	29	5.5
03255	2 1/2 × 12		432	210					184				
03300	2 1/2 × 18		584	362					216				