



油圧シリンダ

油圧ポンプ

油圧バルブ

アクセサリ

油圧プレス

油圧工具

機械式シャッキ

油圧クランプ

資料

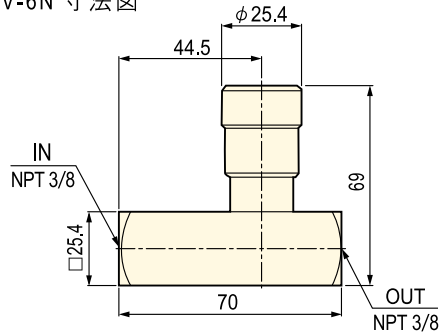
流量制御バルブ



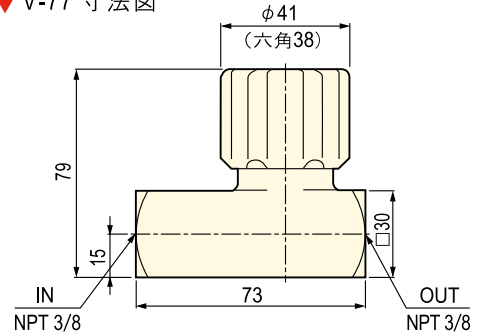
特長

- バイパスチェックバルブ付の流量制御弁です。
- 最高使用圧力 35MPa 用 V-6N 型はニードル式で流量の微調整が可能です。
- 最高使用圧力 70MPa 用 V-77 型は温度補償機構付バルブです。
- V-77 は流量の微調整が可能で完全閉止ができます。

▼ V-6N 寸法図



▼ V-77 寸法図



▼ 仕様表

型式	最高使用		クラッキング	許容流量	ポート径	質量	油圧記号
	圧力	圧力					
V-6N	35	0.04	16	NPT 3/8	0.3		
V-77	70	0.05	40	NPT 3/8	0.76		

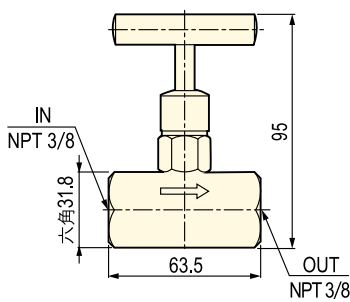
ラインシャットオフバルブ

特長

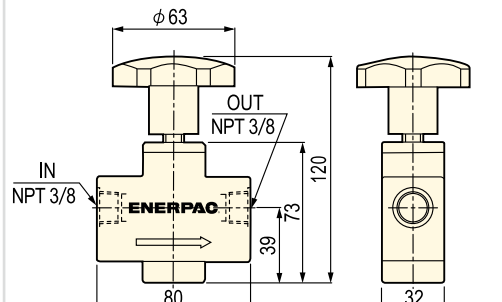


- 油圧回路の開閉に使用する、最高使用圧力 70MPa 用油圧バルブです。
- V-8BR 型は加圧時でもハンドル操作がスムーズ行えるバランスタイプのバルブです。

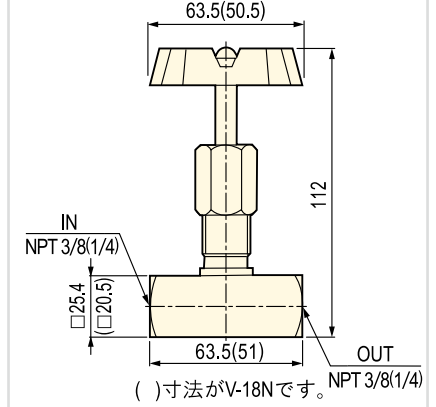
▼ V-82 寸法図



▼ V-8BR 寸法図



▼ V-8N・V-18 寸法図



▼ 仕様表

型式	最高使用		バランスタイプ	許容流量	ポート径	質量	油圧記号
	圧力	圧力					
V-82	70	—	—	12	NPT 3/8	0.5	
V-8BR		○	—	20	NPT 3/8	1.5	
V-18N		—	—	13	NPT 1/4	0.9	
V-8N		—	—	20	NPT 3/8	0.9	