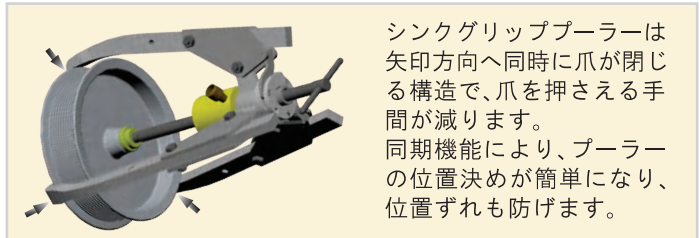


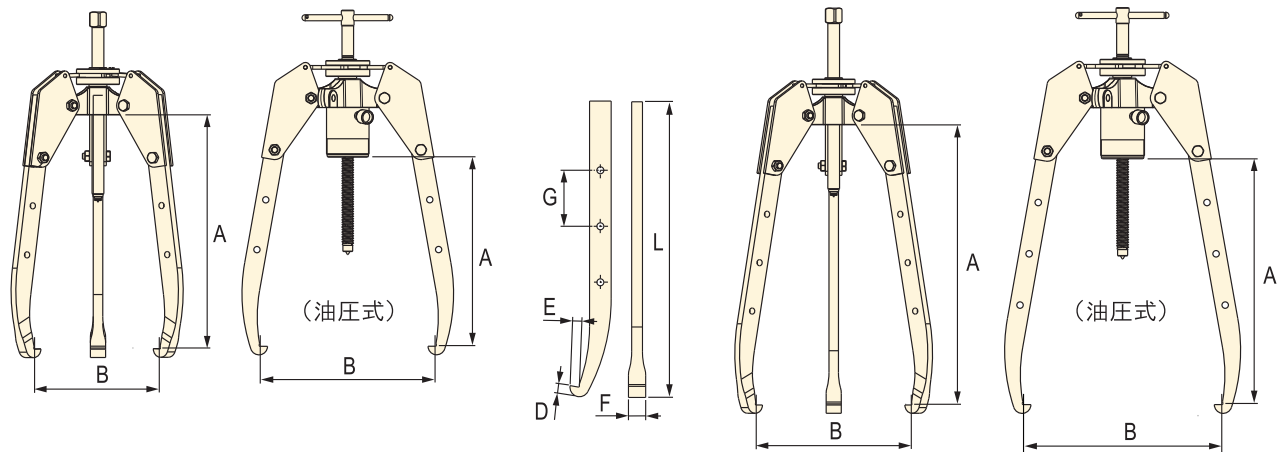
油圧シリンダ
油圧ポンプ
油圧バルブ
アクセサリ
油圧プレス
油圧工具
機械式シャッキ
油圧クランプ
資料

特長

- エナパックシンクグリッププーラーシリーズは作業をより簡単で安全に行える設計です。
- ベアリング、プッシュ、スプロケット、フライホイール、ギヤ、を簡単に取り外しできます。
- 様々なアプリケーションに対応できる機械式と油圧式モデルをラインアップしています。
- MPSシリーズ・GPSシリーズ・BHPシリーズには油圧シリンダ・各種油圧ポンプとホースが付属しています。



シンクグリッププーラー寸法図・概要表



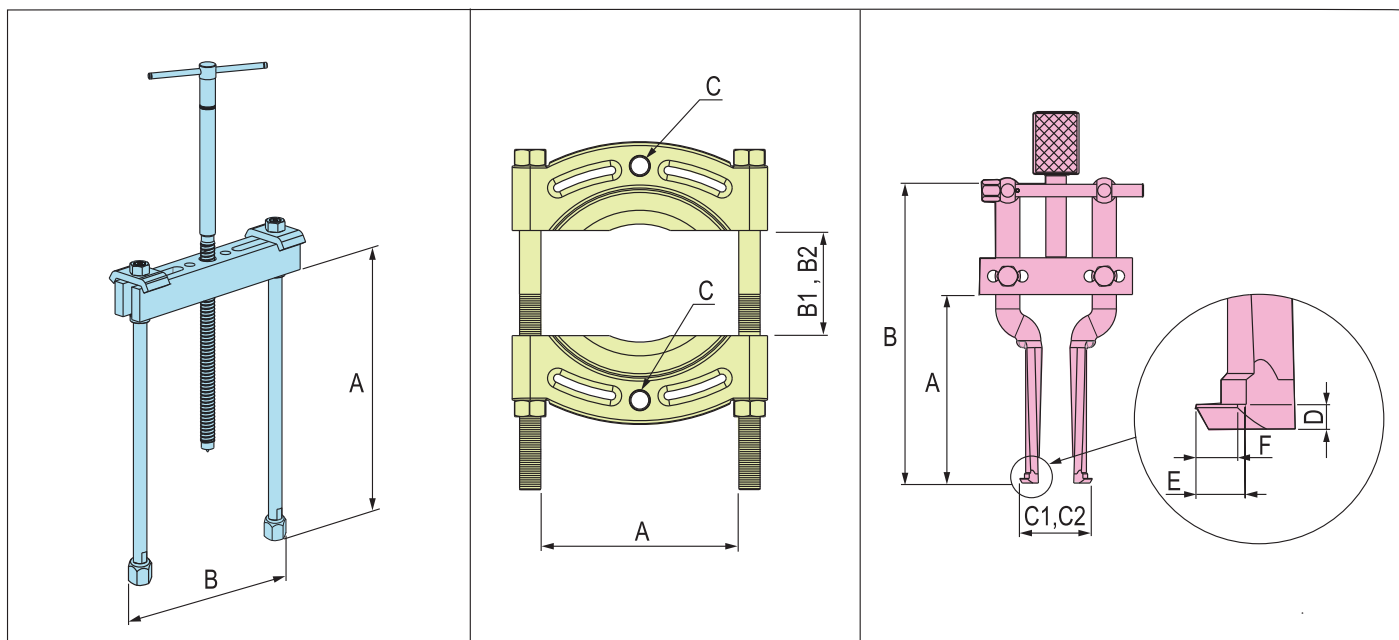
警告 *1
2本爪ヘッドに2本のグリップアームを組付けて使用する場合は、定格能力の50%以下で必ず使用してください。

▲ ロング爪別売品

プーラー型式	プーラー能力 (kN)	標準爪			ロング爪 (別売り)			顎の先端とピッチ寸法				質量 *3
		最大リーチ A	最大開き幅 B	長さ L	最大リーチ A	最大開き幅 B	長さ L	高さ D	深さ E	幅 F	爪取付穴ピッチ G	
▼ 機械式 プーラー												
SGM01 *1	9	105	110	127	—	—	—	8	7	7.5	19	0.3
SGM04 *1	36	185	175	219	—	—	—	7.5	8	21	51	2.0
SGM07 *1	62	225	240	264	—	—	—	10	8	25	44	6.5
SGM10 *1	89	410	350	436	490	405	516	12.5	15	25	83	14.5
SGM20	178	600	680	698	640	720	823	22	24	41	125	55.5
▼ 油圧式 プーラー												
SGH14 *1	125	320	350	436	400	405	516	12.5	15	25	83	25
SGH24	214	320	480	550	435	540	665	15.5	17.5	31	115	49
SGH36	326	410	650	698	525	720	823	22	24	41	125	75
SGH64	445 *2	700	980	1060	850	1080	1210	30	27	50	150	165

*1 プーラーの爪は2本または3本の組み換えができます。(SGM20・SGH24～SGH64は3本爪仕様のみです。)
 *2 型式SGH64は圧力54MPa時のプーラー最大能力445kNを示しており、これを超える圧力では使用できません。
 *3 標準の油圧式プーラーは脚とシリンダを含んだ質量です。

油圧式シンクグリッププーラーセット品寸法概要表と製品説明



プーラー		クロスプーラー寸法 (mm)				ベアリングセパレーター寸法 (mm)				ベアリングカップ寸法 (mm)								
型式	能力 ** (kN)	標準 レグ 高さ	ロング レグ 高さ	最大 開き幅	質量 (kg)	直径 A	開きレンジ		ネジ サイズ C	質量 *** (kg)	開きレンジ				顎の先端			質量 (kg)
		A	A	B			最小 開き幅 B1	最大 開き幅 B2			高さ A	高さ B	最小 開き幅 C1	最大 開き幅 C2	高さ D	深さ E	幅 F	
▼ 油圧式プーラー (**, ■ , ■ , ■ を組み合わせて使用した場合の能力)																		
SGH14 *	62	106	357	260	18.5	110	10	110	5/8"-18UNF	2.7	115	237	40	145	5	4.5	31	2
SGH24	107	115	570	345	34.5	155	12	134	5/8"-18UNF	5.7	140	266	32	160	4.5	4.5	25	2.4
SGH36	163	205	710	440	56	260	17	250	1"-14UNS	28.5	150	310	60	240	8	11	55	6
SGH64	222	609	864	580	113.5	260	17	250	1-1/4"-12UNF	28.5	150	310	60	240	8	11	55	6.4

* プーラーの爪は2本または3本の組み換えができます。(SGM20・SGH24～SGH64は3本爪仕様のみです。)

** ■ ■ ■ を使用する場合は油圧式グリッププーラー能力の50%以下で必ず使用してください。

*** 標準レグのクロスプーラーに油圧シリンダが組込まれた質量です。

中空油圧シリンダ

中空油圧シリンダ

中空油圧シリンダ

① クロスプーラー
クロスプーラーはフレーム構造を組んで、アウターブッシュ・フランジを引き抜く工具です。

② ベアリングセパレーター
2つ割のベアリングセパレーターは、アウターブッシュ・フランジを挟み込みクロスプーラーとセットで使用する工具です。

③ ベアリングカッププーラー
カップ形状のベアリングや内径側のプーラーを必要とするアプリケーション用に特別に設計しています。

油圧シリンダ

油圧ポンプ

油圧バルブ

▼ GPS14H



特長

- シンクグリッププーラーは同時に爪が閉じる構造で、爪を押さえる手間が減ります。
- 油圧式は油圧引張り力により作業者の疲労を軽減します。
- ネジ式のスピンドルとピッチ変更可能な爪により、適切なリーチに調整することができます。
- シンクグリッププーラーの構造は引抜き荷重を均一に分散します。
- 爪の材質は高強度鍛造で優れた信頼性があります。

⚠ 重要

- 2本の爪で使用する場合は、プーラー定格能力の50%を超えないでください。
- SGH64の最大能力445kNは油圧力54MPa時の能力です。それ以上の圧力で使用しないでください。

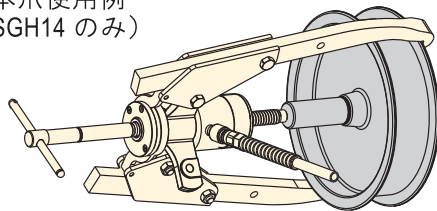
アクセサリ

油圧プレス

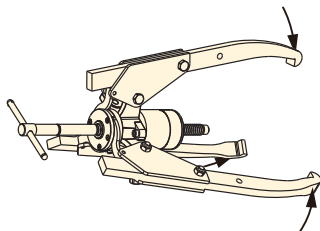
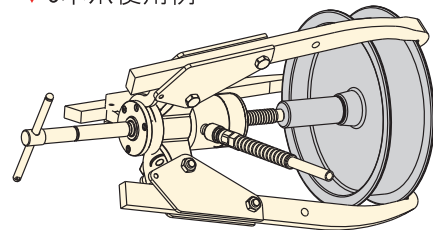
油圧工具

GPSシリーズ油圧プーラー 寸法概要・製品選択表

▼ 2本爪使用例 (SGH14のみ)



▼ 3本爪使用例



▼ シンプル、安全性、生産性
シンクグリッププーラーは矢印方向へ同時に爪が閉じる構造で、爪を押さえる手間が減ります。プーラーの同期機能により、プーラーの位置決めが簡単になり、位置ずれを防ぐことができます。

機械式シャッキ

油圧クランプ

資料

GPS油圧プーラーセット型式 (油圧ポンプ付き)				セット装備品	セット油圧 プーラー 型式	プーラー 能力 (kN)	スト ローク (mm)	寸法 (mm)		質量 *5 (kg)	ロング爪 型式 (別売) *6	寸法 (mm)	
手動ポンプ	エアポンプ	電動ポンプ	コードレスポンプ	アクセサリ				最大 リーチ A	最大 開き幅 B			最大 リーチ B	最大 開き幅 B
GPS14H	GPS14A	GPS14B	GPS14C	*3	SGH14 *2	125	25	320	350	25	SG1002K	400	405
GPS24H	GPS24A	GPS24B	GPS24C	GA45GC と	SGH24	214	49	320	480	49	SG2002K	435	540
GPS36H	GPS36A	GPS36B	GPS36C		SGH36	326	62	410	650	75	SG3002K	525	720
GPS64H	GPS64A	GPS64B	GPS64C	HC7206C	SGH64	445 *4	76	700	980	122	SG6002K	850	1080

*1 電動ポンプは100V対応です。
 *2 プーラーの爪は2本または3本の組み換えができます。(SGH24～SGH64は3本爪仕様のみです。)
 *3 MPS14のセットにはメスカプラAR630、ゲージアダプターGA45、ゲージG2535Lが含まれています。
 *4 型式SGH64は圧力54MPa時のプーラー最大能力445kNを示しており、これを超える圧力では使用できません。
 *5 本体、調節ロッド、爪、油圧シリンダを含む、組み立済みプーラーの概質量です。
 *6 ロング爪セットには3本の爪が含まれています。

▼ GPSシリーズ油圧プーラーセット品型式 (ポンプ除く)

型式	GPS14	GPS24	GPS36	GPS65
油圧シリンダ	RWH-121	RCH-202	RCH-302	RCH-603