

油圧シリンダ

油圧ポンプ

油圧バルブ

アクセサリ

油圧プレス

油圧工具

機械式シャッキ

油圧クランプ

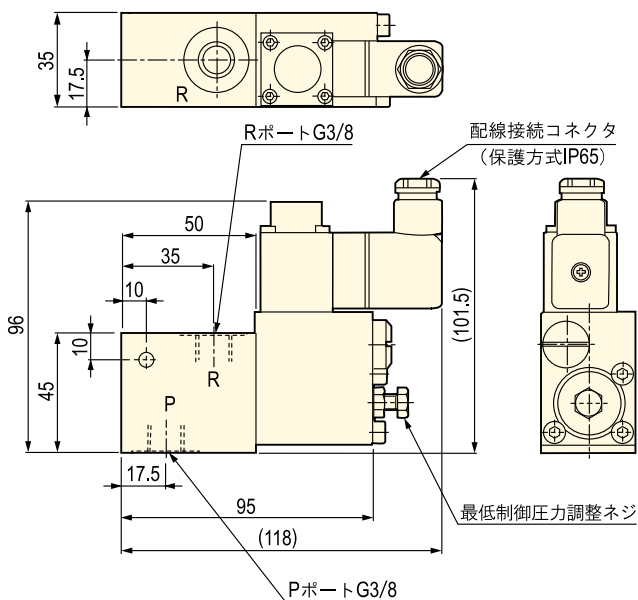
資料

## 特長

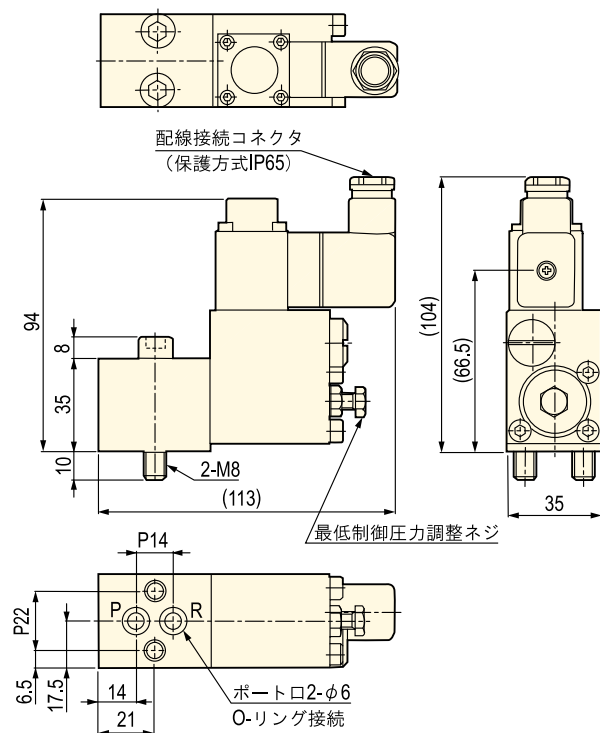
- このバルブは電気信号に比例した圧力が得られる直動形の圧力制御バルブです。
  - 小型で高圧にも対応します。
  - サージ圧に強くて耐久性があります。
  - 比例制御部に減圧バルブが組み込まれており、内部リーク量が小さくなり、精度も優れています。
  - PMV42(外部配管ネジ込み型)とPMVP4(マニホール取付型)の2種の形状があります。
- ※ 電磁比例リリーフバルブを操作するために、EV1M2-12/24型コントローラーが必要です。電磁弁用コントローラー詳細は次ページを参照してください。

## 電磁比例リリーフバルブ寸法図・仕様表

▼ PMV42-44/24 外部配管ネジ込み型



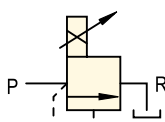
▼ PMVP4-44/24 マニホール取付型



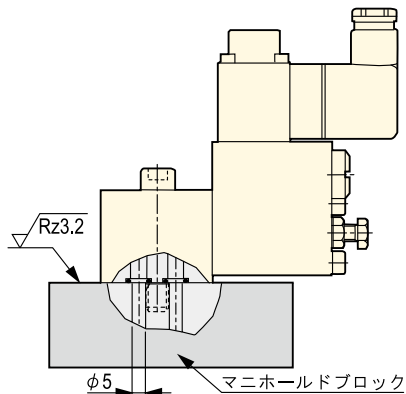
## 仕様表

外部配管ネジ込み型式	PMV42-44/24
マニホール取付型式	PMVP4-44/24
圧力制御範囲	70MPa
許容背圧	0.2MPa
最大流量	16ℓ/min.
最小リリーフ流量	0.5ℓ/min
周囲温度範囲	0 ~ 50℃
使用油温範囲	0 ~ 55℃
定格電圧	24V
定格電流	700mA
コイル抵抗	24Ω ± 5%
ヒステリシス	2%
質量	1.1kg

## 油圧記号



▼ PMVP4-44/24 マニホール取付図

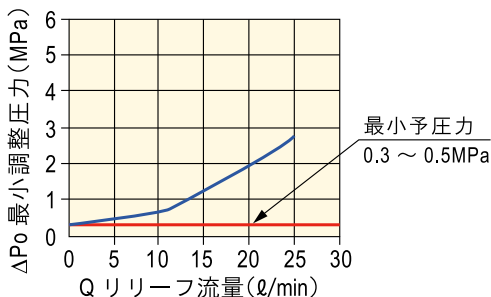


※ 電磁弁の入力電流-圧力特性曲線は次ページを参照してください。

## 電磁比例リリーフバルブ

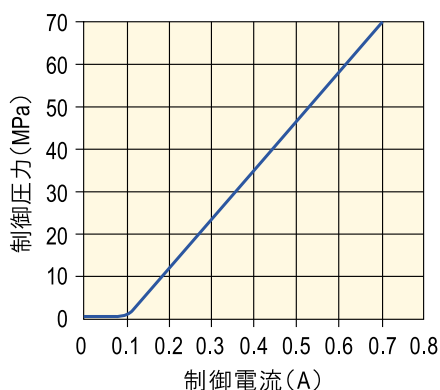
入力電流－圧力特性曲線(作動油粘度 60cSt)

### ▼ 最小調整圧力とリリーフ流量対比表

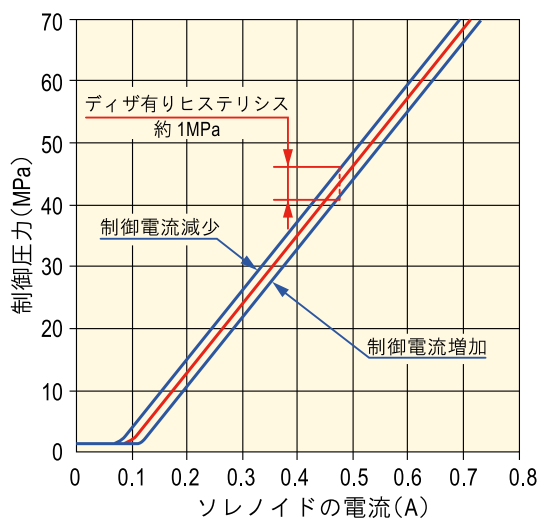


### ▼ 圧力設定範囲

0.1A あたりの圧力変化は約 11.8MPa(理論値)



### ▼ ヒステリシス特性



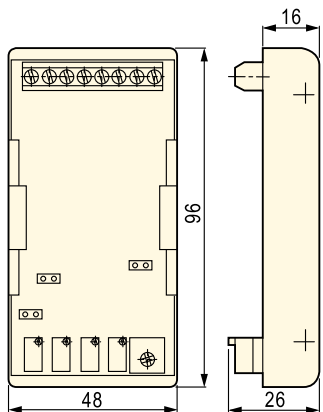
## 電磁比例リリーフバルブ用コントローラ

特長・仕様

### ▼ EV1M2-12/24



### ▼ 寸法図



- 電磁比例リリーフバルブ用の小型コントローラです。
- PMV シリーズのコントローラに最適です。

型式	EV1M2-12/24
供給電源電圧(UA)	DC9 ~ 32V
最大許容リップル(W)	10%
出力電圧(UB)	UB ~ 1.2VDC(パルス幅変調)
出力電流(IA)	最大 2.4A
ゼロ点調整範囲(Imin)	0 ~ 1.6A(出荷時: 0A に調整)
ゲイン調整範囲(Imax)	Imax + (0 ~ 2.4A) [ 出荷時: 1A に調整 ]
無負荷自己消費電流(IL)	最大 20mA
指令電圧レンジ(Usoll)	0-5VDC-0-10VDC-0-15VDC(出荷時: 0-5VDC に設定)
入力インピーダンス(R)	200kΩ
推奨ポテンションメータ(P)	2 ~ 10kΩ
立上り、立下り時間遅れ調整範囲(tR)	0.1 ~ 10sec(出荷時: 0.1sec に調整)
ディザ周波数選択範囲(f)	60Hz または 120Hz(出荷時: 60Hz に設定)
ディザ振幅調整範囲(mA)	0 ~ 750mA
接続電線サイズ(mm <sup>2</sup> )	最大 1.5mm <sup>2</sup>
取付方向	任意
保護等級	IP00
周囲温度(°C)	-20 ~ +50°C
質量(kg)	アンプ: 45g・カード: 40g