

▼ EP3504TB-M

▼ EP3504TB



特長

- 高性能な電気制御で、使用圧力に関係なくモーターの電力を一定に維持させ、ポンプの吐出効率を向上させました。
- 6本のピストンでの脈動の少ない吐出のため、トルクレンチのスムーズな操作が可能です。
- 高効率な永久磁石のダイレクト駆動式モーターにより、連続使用と長寿命化が可能になりました。
- 冷却用ファン付き熱交換機と過熱防護機能が組込まれた電動ポンプため連続作業が可能になりました。
- ポンプのハウジングは耐久性に優れたアルミニウムを採用
- 自動サイクル動作または手動モード動作が選択できます。
- 3ボタンで多機能な操作が可能なりモートペンダントスイッチを標準装備

ポンプ仕様表

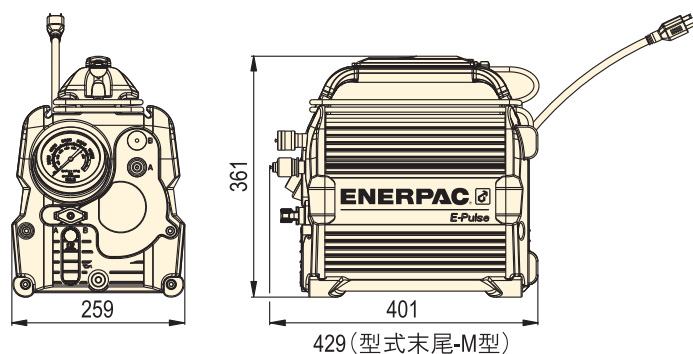
ポンプシリーズ ※1	最高吐出圧力 (MPa)	吐出量 ℓ/min (最大回転時)				モーター仕様		入力電源 (50/60Hz)			タンク油量 (ℓ)	有効油量 (ℓ)	※2 騒音レベル (dBA)
		無負荷	17.5MPa	35MPa	70MPa	速度範囲 (min ⁻¹)	出力 (kW)	定格電圧 単相 AC (V)	最大電流 (A)	最大消費電力量 (kW)			
EP3504TB	70	3.61	2.13	0.95	0.52	600 ~ 2400	0.63	100 ~ 120	12.0	1.12	4.33	3.0	70 ~ 85

※1 型式の末尾に「-M」を追加すると複数のトルクレンチを操作するためのマルチポートマニホールドが装備されています。

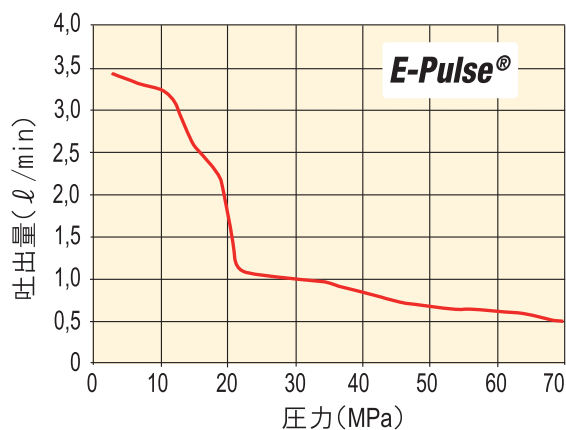
※2 騒音レベルはポンプの回転数と負荷に応じて変化します。

寸法図・吐出量曲線・多機能ペンダントスイッチ

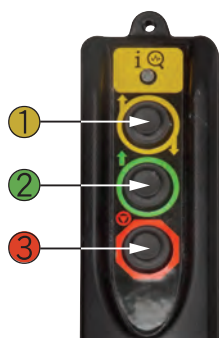
▼ ポンプ寸法図



▼ ポンプ吐出量曲線



▼ 6m コード付きペンダント機能



- ①のボタンを押すと自動サイクルモードに入り、トルクレンチが前進と後退を繰り返し、最終トルクに達するとトルクレンチを後退させポンプが停止します。途中でポンプを停止する場合は① ② ③のいずれかのボタンを押すとポンプが停止します。
- ① ③の両方のボタン同時に押すと設定されていた圧力がリセットされます。
- ②のボタンを押し続けて圧力を上昇させ圧力を設定します。圧力を設定後更に①のボタンを押すと設定圧力が記録されます。その後両方のボタンを放すとモーターが停止します。
- ③のボタンを押しながら②のボタンを押すとシステム内の油圧が放出されます。圧力計を確認してゼロまで下がっているのを確認します。
- ②のボタンを押すとモーターが駆動し、放すと停止します。