



油圧シリンダ

油圧ポンプ

油圧バルブ

アクセサリ

油圧プレス

油圧工具

機械式ジャッキ

油圧クランプ

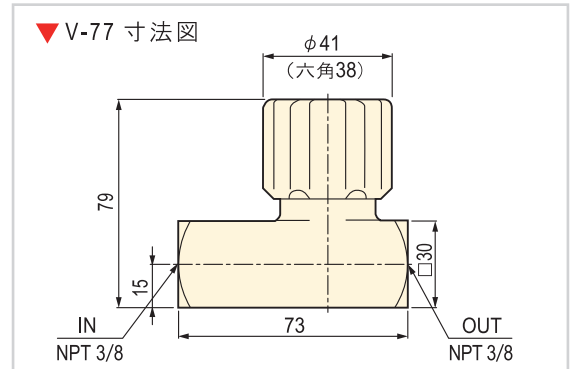
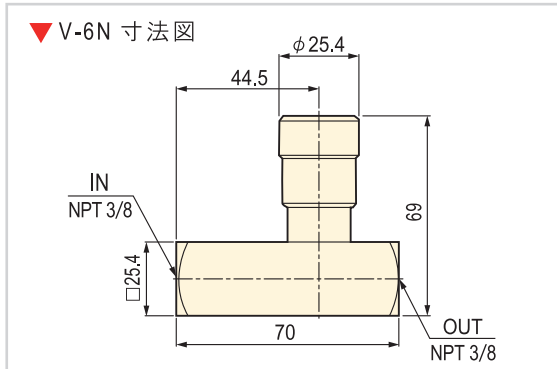
資料

流量制御バルブ



特長

- バイパスチェックバルブ付の流量制御弁です。
- 最高使用圧力 35MPa 用 V-6N 型はニードル式で流量の微調整が可能です。
- 最高使用圧力 70MPa 用 V-77 型は温度補償機構付バルブです。
- V-77 は流量の微調整が可能で完全閉止ができます。



仕様表

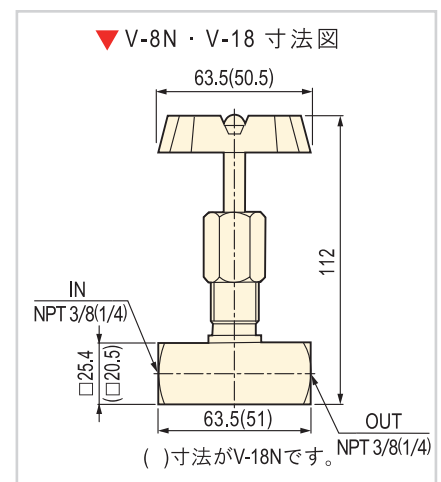
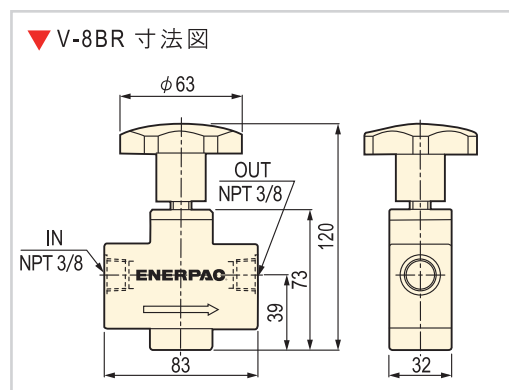
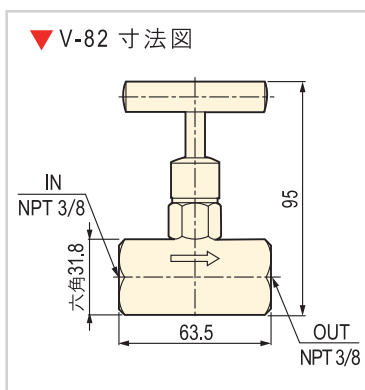
型式	最高使用	クラッキング	許容流量 (ℓ/min)	ポート径	質量 (kg)	油圧記号
	圧力 (MPa)	圧力 (MPa)				
V-6N	35	0.04	16	NPT 3/8	0.3	
V-77	70	0.05	40	NPT 3/8	0.76	

ラインシャットオフバルブ



特長

- 油圧回路の開閉に使用する、最高使用圧力 70MPa 用油圧バルブです。
- V-8BR 型は加圧時でもハンドル操作がスムーズ行えるバランスタイプのバルブです。



仕様表

型式	最高使用	バランスタイプ	許容流量 (ℓ/min)	ポート径	質量 (kg)	油圧記号
	圧力 (MPa)					
V-82	70	—	12	NPT 3/8	0.5	
V-8BR		○	20	NPT 3/8	1.5	
V-18N		—	13	NPT 1/4	0.9	
V-8N		—	20	NPT 3/8	0.9	