

W4000Xドライブ付W4206Xユニット

▼ ストレートハンドル付
(SWH6S 別売り)



▲ アングルハンドル付
(SWH6A 標準装備)

特長

安全とパフォーマンス

- コンパクトなボディーながら、高いトルクを発揮。さらに薄型カセットは狭小な場所でも使用可能です。
- 1ストローク当り 30 度の回転角度と素早い戻りストロークで作業を効率化。
- 作業者の安全のために強靱な新型マニホールドを採用。

シンプルな構造

- ドライブの脱着には工具が不要で、ワンタッチでカセットサイズの変更が可能です。
- 標準装備の新型ハンドルはレンチの両側に取り付け可能で、操作性を改善しました。
- オプションで水平方向と垂直方向の操作性に優れたチルト・スイベルマニホールドを用意しています。※1
- X-Edition ドライブ、カセットは旧タイプ W シリーズと互換性があります。さらに X-Edition ドライブはウルトラスリム 12 角カセットと適合します。

高精度

- 1 サイクルの回転トルクは一定なので、高い締め付け精度が得られます。

2 種類のハンドル



- アングルハンドルはソケット型油圧トルクレンチに標準で付属します。
- ストレートハンドルはオプションで別売りです。

アングル ハンドル型式 (標準装備)	ストレート ハンドル型式 (別売り)	適合ドライブ型式
SWH6A	SWH6S	W2000X・W4000X
SWH10A	SWH10S	W8000X・W15000X
SWH10EA ※2		W22000X

※2 SWH10EA はアイボルトタイプです。

TSP300 チルト・スイベルマニホールド ※1



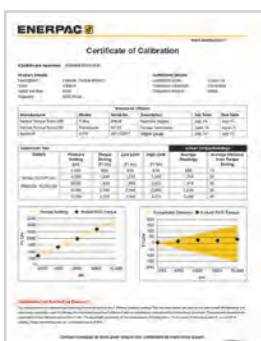
- TSP300チルト・スイベルマニホールドは強靱なインターロッキング設計で 360度(X方向)と160度(Y方向)回転が可能です。

●ご注文方法

TSP300チルト・スイベルマニホールドを組み込んだ製品をご用命の際には、2000PXように末尾を「PX」にしてください。

※1 TSP300 チルト・スイベルマニホールドは X-Edition のみ対応します。旧型油圧トルクレンチには、取り付けできません。

規格と校正証明書

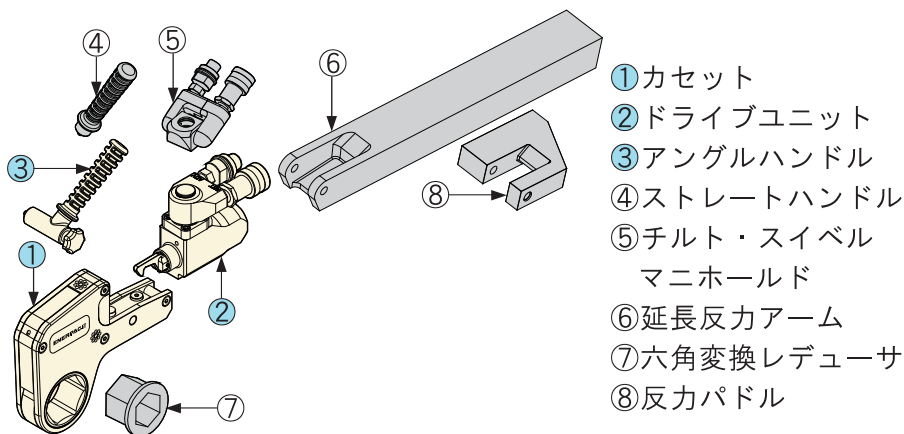


- ATEX適合
- CE適合
- 校正証明書
校正証明書を製品と同梱します。



装備品と油圧トルクレンチ選定表

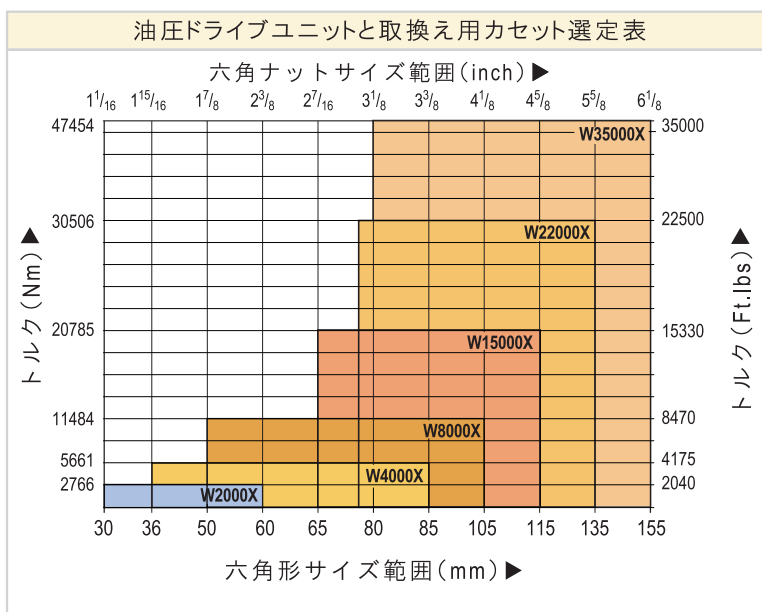
● 標準装備①②③ 他は別売りオプションです。



- ① カセット
- ② ドライブユニット
- ③ アングルハンドル
- ④ ストレートハンドル
- ⑤ チルト・スイベル マニホールド
- ⑥ 延長反力アーム
- ⑦ 六角変換レデューサ
- ⑧ 反力パドル

250%

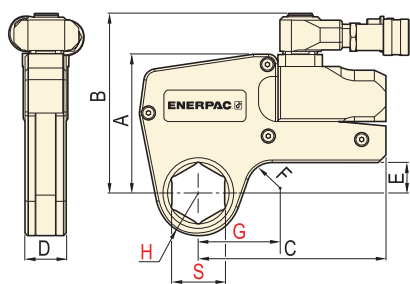
● 正しいトルクレンチ選定
油圧トルクレンチを選定する
場合、緩め作業に必要なトルク
は締め付けトルクの 250%に
なる可能性がありますので、
ご注意ください。



▼ 薄型で剛性のある交換可能なスチール製六角カセット付 W シリーズ油圧トルクレンチは、耐久性、汎用性そして安全性を提供します。



寸法図・仕様表



● SHG 寸法は次頁を参照



▲ ドライブユニット



▲ カセット



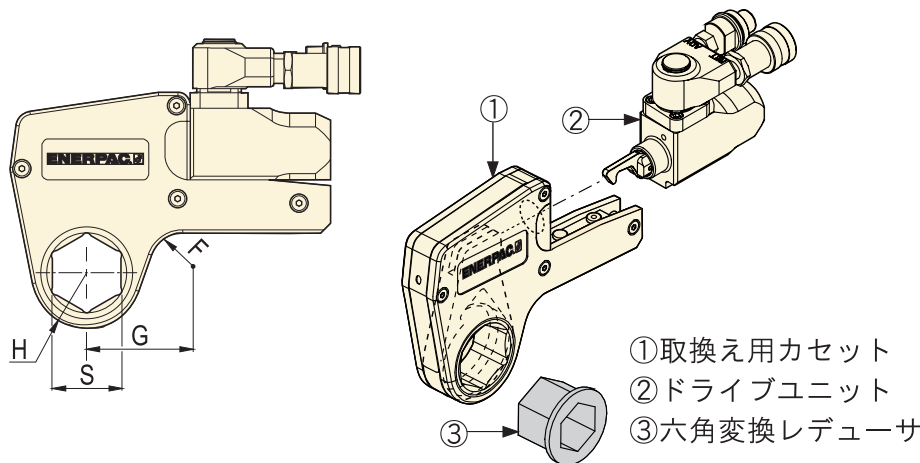
▲ TSP300

型式 ドライブ ユニット ※1	六角形寸法範囲 ※2		最大トルク 68.9MPa 時		最少トルク 6.9MPa 時		寸法 (mm)						質量 (カセットは含 みません) (kg)
	(mm)	(inch)	(Nm)	(Ft.lbs)	(Nm)	(Ft.lbs)	A	B	C	D	E	F	
W2000X	30-60	1 1/16 - 2 3/8	2766	2040	276	204	109	141	148	32	24	20	1.4
W4000X	36-85	1 5/16 - 3 3/8	5661	4175	566	417	136	167	178	41	33	20	2.0
W8000X	50-105	1 7/8 - 4 1/8	11484	8470	1148	847	172	205	208	53	42	25	3.0
W15000X	65-115	2 7/16 - 4 5/8	20785	15330	2078	1533	207	240	253	63	50	20	5.0
W22000X	75-135	2 15/16 - 5 3/8	30506	22500	3050	2250	227	266	297	77	48	35	7.7
W35000X	80-155	3 1/8 - 6 1/8	47454	35000	4745	3500	268	301	345	91	69-73	50	11.4

※2 カセットは WRP シリーズ (反力板) と WTE (延長アーム) を取付できます。

※3 TSP300 (チルト・スイベルマニホールド) を組み込んだ製品をご用命の際には、W2000PX のように末尾を「PX」にしてください。

取換え用カセット選定表



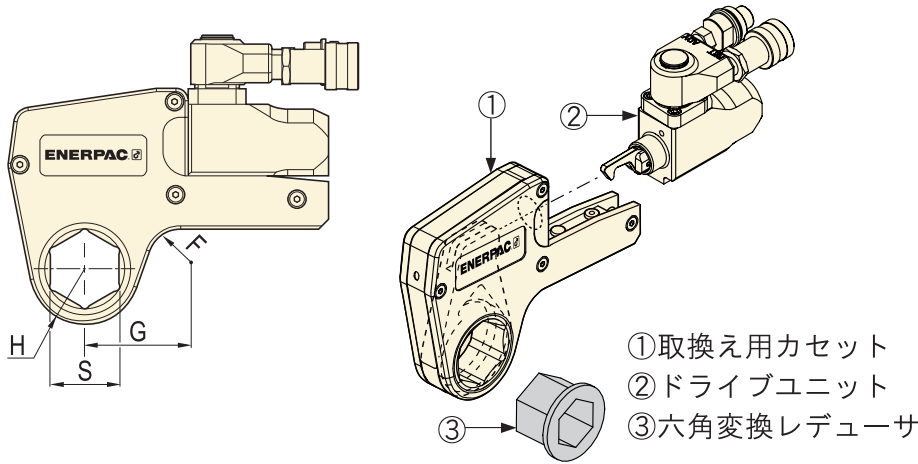
▼六角変換レデューサ ※



▼選定表 (六角対辺範囲 26mm~105mm・トルク範囲 2766Nm~11484Nm)

ドライブユニット型式	カセット型式	六角対辺寸法 S (mm)	ノーズ半径 H (mm)	寸法 G (mm)	質量 (kg)	六角形レデューサ寸法 (mm)	レデューサ※型式 (mm)	六角形レデューサ寸法 (mm)	レデューサ※型式 (mm)	六角形レデューサ寸法 (mm)	レデューサ※型式 (mm)
W2000X (2766 Nm)	W2102X	26	31	54	2.1	—	—	—	—	—	—
	W2103X	30	31	54	2.1	—	—	—	—	—	—
	W2104X	32	31	54	2.1	—	—	—	—	—	—
	W2107X	36	31	54	2.1	—	—	—	—	—	—
	W2108X	38	34	58	2.1	—	—	—	—	—	—
	W2110X	41	34	58	2.1	41-32	W2110R104	—	—	41-24	W2110R24M
	W2113X	46	34	61	2.2	46-36	W2113R107	46-32	W2113R104	—	—
	W2200X	50	39	63	2.2	50-41	W2200R110	50-36	W2200R107	—	—
	W2203X	55	42	69	2.2	55-46	W2203R113	55-41	W2203R110	55-36	W2203R107
	W2206X	60	45	65	2.2	60-50	W2206R200	60-46	W2206R113	60-41	W2206R110
W4000X (5661 Nm)	W4105X	33	37	61	3.7	—	—	—	—	—	—
	W4106X	35	37	61	3.7	—	—	—	—	—	—
	W4107X	36	37	61	3.7	—	—	—	—	—	—
	W4110X	41	37	61	3.7	—	—	—	—	—	—
	W4113X	46	40	64	3.8	—	—	—	—	—	—
	W4200X	50	42	67	3.9	—	—	—	—	—	—
	W4203X	55	44	73	4.0	55-41	W4203R110	55-36	W4203R107	55-32	W4203R104
	W4206X	60	47	71	4.1	60-50	W4206R200	60-46	W4206R113	60-36	W4206R107
	W4209X	65	50	76	4.1	65-55	W4209R203	65-50	W4209R200	65-46	W4209R113
	W4212X	70	53	78	4.2	70-60	W4212R206	70-55	W4212R203	—	—
	W4215X	75	55	82	4.3	75-65	W4215R209	75-60	W4215R206	—	—
	—	—	—	—	—	75-55	W4215R203	75-50	W4215R200	—	—
	W4302X	80	59	84	4.4	80-75	W4302R215	80-70	W4302R212	80-65	W4302R209
	—	—	—	—	—	80-55	W4302R203	80-50	W4302R200	—	—
	W4085MX	85	62	86	4.5	—	—	—	—	—	—
W8000X (11484 Nm)	W8114X	48	45	78	8.1	—	—	—	—	—	—
	W8115X	49	45	78	8.1	—	—	—	—	—	—
	W8200X	50	45	78	8.1	—	—	—	—	—	—
	W8203X	55	48	80	8.1	—	—	—	—	—	—
	W8206X	60	51	83	8.1	—	—	—	—	—	—
	W8209X	65	56	85	8.1	65-50	W8209R200	—	—	—	—
	W8212X	70	56	85	7.9	70-55	W8212R203	—	—	—	—
	W8215X	75	58	85	7.9	75-60	W8215R206	75-55	W8215R203	—	—
	W8302X	80	61	90	8.0	80-65	W8302R209	—	—	—	—
	W8085MX	85	66	92	8.2	85-70	W8085R070M	—	—	85-60	W8085R060M
	—	—	—	—	—	85-55	W8085R055M	—	—	—	—
	W8090MX	90	74	103	8.8	90-75	W8090R075M	—	—	—	—
	W8312X	95	74	103	8.8	95-80	W8312R302	95-75	W8312R215	—	—
W8315X	100	80	110	9.3	—	—	—	—	—	—	
W8402X	105	80	110	9.3	—	—	—	—	—	—	

取換え用カセット選定表



▼六角変換レデューサ ※



- ①取換え用カセット
- ②ドライブユニット
- ③六角変換レデューサ

▼選定表 (六角対辺範囲 62mm~155mm・トルク範囲 20785Nm~47454Nm)

ドライブユニット 型式	カセット 型式	六角対辺 寸法 S (mm)	ノーズ 半径 H (mm)	寸法 G (mm)	質量 (kg)	六角形 レデューサ 寸法 (mm)	レデューサ ※ 型式 (mm)	六角形 レデューサ 寸法 (mm)	レデューサ ※ 型式 (mm)
W15000X (20785 Nm)	W15207X	62	59	89	13.6	—	—	—	—
	W15208X	63	59	89	13.6	—	—	—	—
	W15209X	65	59	89	13.6	—	—	—	—
	W15212X	70	59	89	13.6	—	—	—	—
	W15215X	75	62	91	13.7	—	—	—	—
	W15302X	80	65	93	13.8	80-65	W15302R209	—	—
	W15085MX	85	70	97	14.1	85-70	W15085R070M	—	—
	W15090MX	90	75	102	14.5	—	—	—	—
	W15312X	95	75	102	14.6	95-80	W15312R302	95-75	W15312R215
	W15315X	100	81	103	14.8	—	—	—	—
	W15402X	105	81	103	14.8	105-90	W15402R090M	—	—
	W15405X	110	88	115	15.1	110-95	W15110R095M	—	—
	W15115MX	115	88	115	15.1	115-100	W15115R100M	—	—
W22000X (30506 Nm)	W22215X	75	67	102	22.0	—	—	—	—
	W22302X	80	67	102	21.6	—	—	—	—
	W22085MX	85	73	107	22.5	—	—	—	—
	W22090MX	90	78	113	23.4	—	—	—	—
	W22312X	95	78	113	22.9	—	—	—	—
	W22315X	100	85	120	24.3	—	—	—	—
	W22402X	105	85	120	23.4	—	—	—	—
	W22405X	110	90	125	24.6	—	—	—	—
	W22115MX	115	90	125	24.0	—	—	—	—
	W22412X	120	95	130	24.7	—	—	—	—
	W22123MX	123	95	130	24.4	—	—	—	—
	W22502X	130	100	135	25.0	—	—	—	—
	W22506X	135	100	135	23.9	—	—	—	—
W35000X (47454 Nm)	W35302X	80	77	129	32.8	—	—	—	—
	W35085MX	85	77	129	32.3	—	—	—	—
	W35090MX	90	82	135	33.5	—	—	—	—
	W35312X	95	82	135	32.9	—	—	—	—
	W35315X	100	88	139	34.1	—	—	—	—
	W35402X	105	88	139	33.5	—	—	—	—
	W35405X	110	94	146	34.9	—	—	—	—
	W35115MX	115	94	146	34.2	—	—	—	—
	W35412X	120	100	153	35.6	—	—	—	—
	W35123MX	123	100	153	35.0	—	—	—	—
	W35502X	130	104	160	35.8	—	—	—	—
	W35506X	135	104	160	34.6	—	—	—	—
	W35508X	140	110	163	36.2	—	—	—	—
	W35512X	145	110	163	34.9	—	—	—	—
	W35514X	150	115	169	36.7	—	—	—	—
	W35151MX	151	115	169	36.5	—	—	—	—
W35602X	155	115	169	35.3	—	—	—	—	

油圧シリンダ

油圧ポンプ

油圧バルブ

アクセサリ

油圧プレス

油圧工具

機械式ジャッキ

油圧クランプ

資料

油圧シリンダ

油圧ポンプ

油圧バルブ

アクセサリ

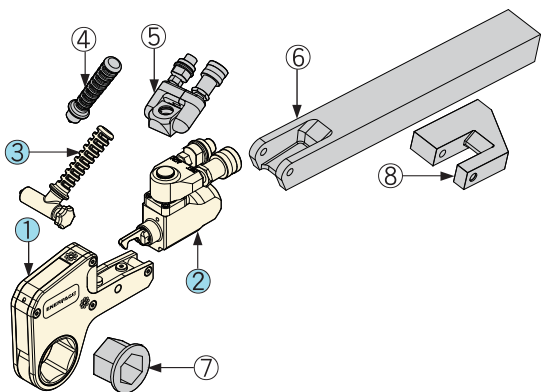
油圧プレス

油圧工具

機械式ジャッキ

油圧クランプ

資料



- ①カセット
- ②ドライブユニット
- ③アングルハンドル
- ④ストレートハンドル
- ⑤TSP300
- ⑥WTE シリーズ
- ⑦六角変換レデューサ
- ⑧WRP シリーズ

●標準装備①②③その他は別売りオプションです。



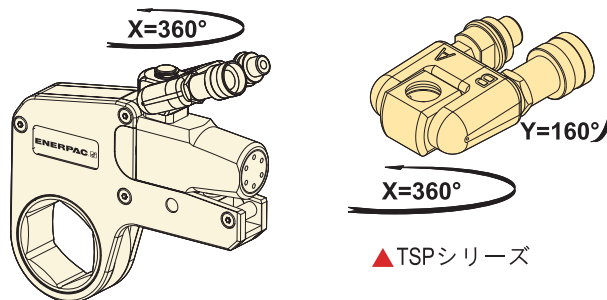
TSP
WTE
WRP
シリーズ

TSP-300 チルト・スイベルマニホールド

- 強靭なインターロッキング設計
- 360度(X方向)と160度(Y方向)回転
- 作業がしづらい場所にも使用可能
- ホース取り回しが容易
- オス・メスカプラ付き

▼ 選択表

型式※	適応油圧トルクレンチ型式	最高圧力 (MPa)	質量 (kg)
TSP300	W2000X・W4000X・W8000X W15000X・W22000X・W35000X	68.9	0.2



▲ TSPシリーズ

※ TSP300 チルト・スイベルマニホールドはX-Editionのみ対応します。旧型油圧トルクレンチには取付できません。

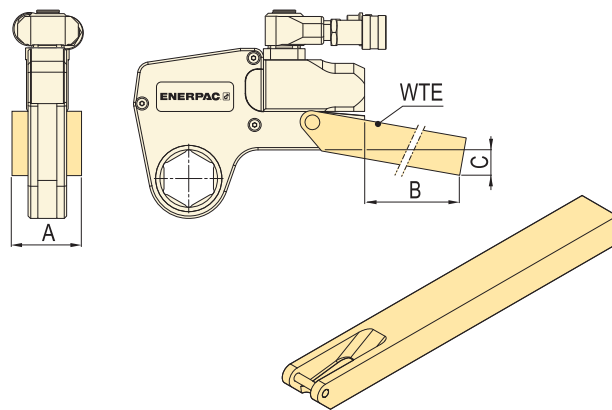
WTE シリーズ 延長反力アーム

- 最大トルクで使用可能
- 離れた反力点でも使用できます。

▼ 選択・寸法表

型式	適応油圧トルクレンチ型式	寸法 (mm)			質量※ (kg)
		A	B	C	
WTE20	W2000X	56	398	76	2.6
WTE40	W4000X	66	436	74	4.6
WTE80	W8000X	85	449	55	7.6
WTE150	W15000X	102	498	72	12.0
WTE220	W22000X	114	524	77	17.3
WTE350	W35000X	127	419	133	17.8

※ 質量は延長反力アームのみです。



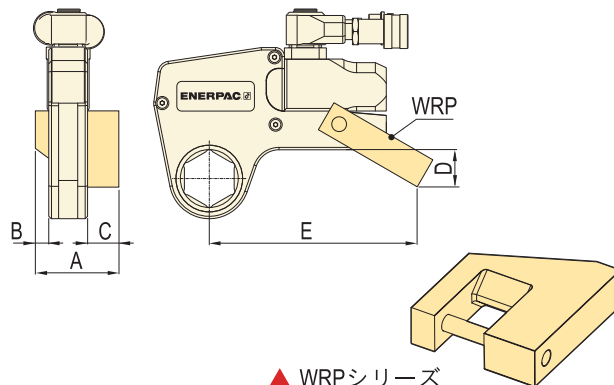
▲ WTEシリーズ

WRP シリーズ 反力パドル

▼ 選択・寸法表

型式	適応油圧トルクレンチ型式	寸法 (mm)					質量※ (kg)
		A	B	C	D	E	
WRP20	W2000X	84	16	35	45	148	0.4
WRP40	W4000X	109	21	47	59	190	0.8
WRP80	W8000X	137	26	57	69	223	2.0
WRP150	W15000X	165	32	69	87	257	3.9
WRP220	W22000X	207	37	91	134	317	7.2
WRP350	W35000X	225	42	91	182	367	10.6

※ 質量は延長反力チューブのみです。



▲ WRPシリーズ

X-Edition 油圧トルクレンチ

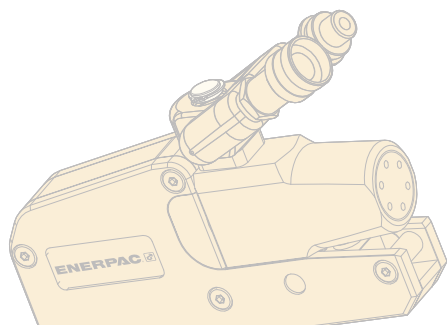
エナパックの油圧式トルクレンチは、高精度のボルト締め付けが可能です。



装置から連続して発生する激しい振動に対応するため、計算されたトルクで、正確なボルトの締め付けが可能です。さらにメンテナンスの所要時間を大幅に短縮することができます。



正確で確実な締め付け作業が要求される石油、ガスタービンプラントでは強靱、高耐久性、安全を兼ね揃えたスチールボディの油圧トルクレンチが多く使用されています。



アプリケーションはプラントでの配管組込み作業が行われています。狭い作業スペースでも高い精度の締め付けトルクで作業することができます。



油圧シリンダ

油圧ポンプ

油圧バルブ

アクセサリ

油圧プレス

油圧工具

機械式ジャッキ

油圧クランプ

資料

特長

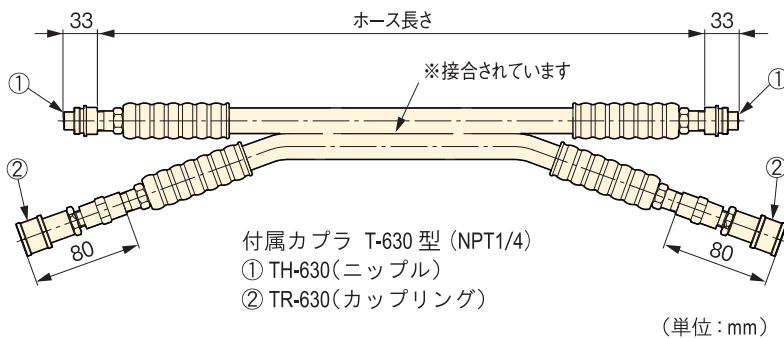
- 最高使用圧力 70MPa の油圧ホースです。
- S、W、RSL シリーズの各油圧トルクレンチとトルクレンチ用ポンプに使用できる熱可塑性の安全な 2 本組のホースです。
- ホースの外装に最高の耐摩擦性を有するポリウレタンを使用しています。
- 圧力上昇時の膨張を低く抑さえることで作業効率をアップします。



▲ THQ706T

ホース品番	寸法・仕様							
	ホース長さ (mm)	ホース内径 (mm)	ホース外径 (mm)	最高使用圧力 (MPa)	最小破壊圧力 (MPa)	最小曲げ圧力 (mm)	使用温度圧力 (°C)	質量 (kg)
THQ-702T	2000	6.4	13.2	70	275	60	-40~+80	2.0
THQ-706T	6000							4.5
THQ-712T	12000							7.5

▼ 外形寸法図



▼ 発電用風車で使用される S3000X と THQ-712T



ポンプ圧力と締付けトルクの特性表

▼ Sシリーズ

ポンプ設定圧力 (MPa)	締付けトルク (Nm)			
	ソケット型 S1500X	ソケット型 S3000X	ソケット型 S6000X	ソケット型 S11000X
8.3	228	521	997	1790
11.0	304	694	1330	2386
13.8	380	868	1662	2983
16.5	456	1041	1995	3579
19.3	531	1215	2327	4176
22.1	607	1388	2660	4772
24.8	683	1562	2992	5369
27.6	759	1735	3324	5966
30.3	835	1909	3657	6562
33.1	911	2083	3989	7159
35.9	987	2256	4322	7755
38.6	1063	2430	4654	8352
41.4	1139	2603	4987	8948
44.1	1215	2777	5319	9545
46.9	1291	2950	5652	10142
49.6	1367	3124	5984	10738
52.4	1443	3297	6316	11335
55.2	1519	3471	6649	11931
57.9	1594	3644	6981	12528
60.7	1670	3818	7314	13124
63.4	1746	3992	7646	13721
66.2	1822	4165	7979	14317
68.9	1898	4339	8311	14914

▼ Wシリーズ

ポンプ設定圧力 (MPa)	締付けトルク (Nm)			
	カセット型 W2000X	カセット型 W4000X	カセット型 W8000X	カセット型 W15000X
8.3	325	651	1302	2440
11.0	434	868	1735	3254
13.8	543	1085	2169	4067
16.5	651	1302	2603	4881
19.3	759	1519	3037	5694
22.1	868	1735	3471	6508
24.8	976	1952	3905	7321
27.6	1085	2169	4339	8135
30.3	1193	2386	4772	8948
33.1	1302	2603	5206	9762
35.9	1410	2820	5640	10575
38.6	1519	3037	6074	11389
41.4	1627	3254	6508	12202
44.1	1735	3471	6942	13016
46.9	1844	3688	7376	13829
49.6	1952	3905	7810	14643
52.4	2061	4122	8243	15456
55.2	2169	4339	8677	16270
57.9	2278	4566	9111	17083
60.7	2386	4772	9545	17897
63.4	2495	4989	9979	18710
66.2	2603	5206	10413	19524
68.9	2712	5423	10847	20337