

油圧シリンダ
油圧ポンプ
油圧バルブ
アクセサリ
油圧プレス
油圧工具
機械式シャッキ
油圧クランプ
資料



特長

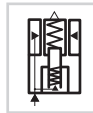
- 油圧で上昇しながら、スプリングで浮上したプランジャがワークに接触し、油圧によりその位置で強力でプランジャを保持させます。
- 油圧開放時にプランジャが下端に位置するため、複雑な形状のワークも横からでもセットすることが可能です。
- 薄板やアルミ材等のワークを確実に支持することで、加工時に発生する歪みやビビリを防止して高精度の切削加工が行えます。
- ワークサポートには3種類のボディ形状があり、治具に合わせて取付けを選択できます。
- プランジャの先端にコンタクトボルトが付属しています。
- 下フランジタイプのみ外部配管接続とマニホールド接続の両用仕様になっています。

型式表示

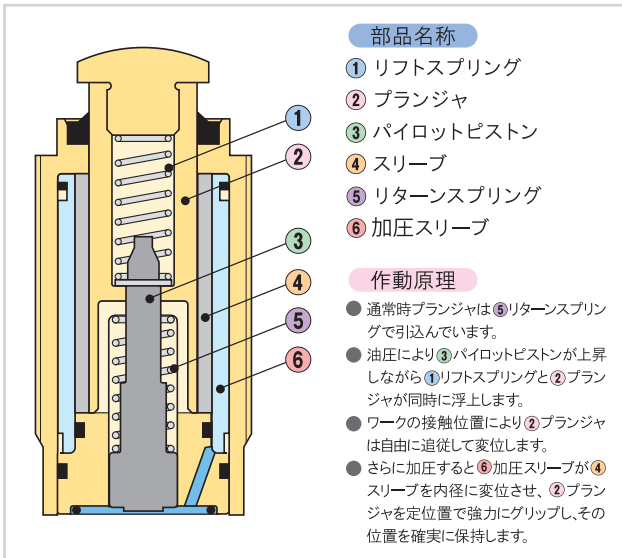
WFT-72

デザイン番号

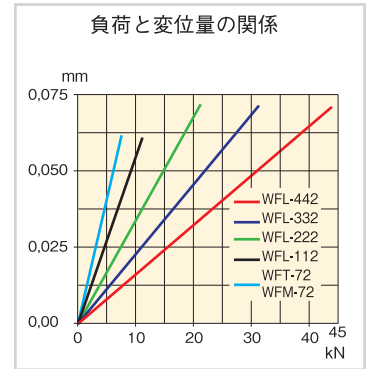
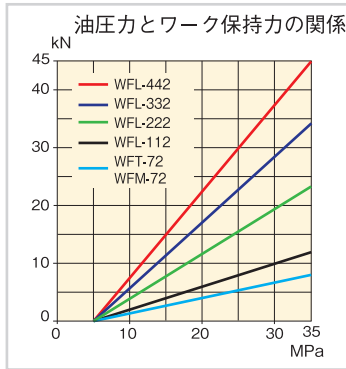
油圧上昇型ワークサポート



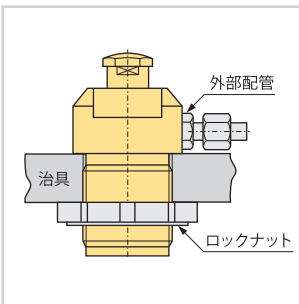
油圧上昇型の構造図



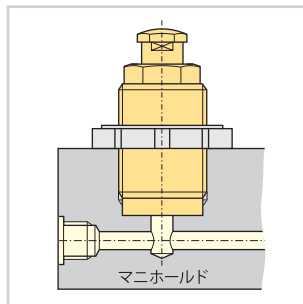
能力線図



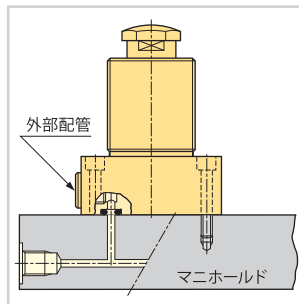
ねじ込みタイプ



マニホールドタイプ



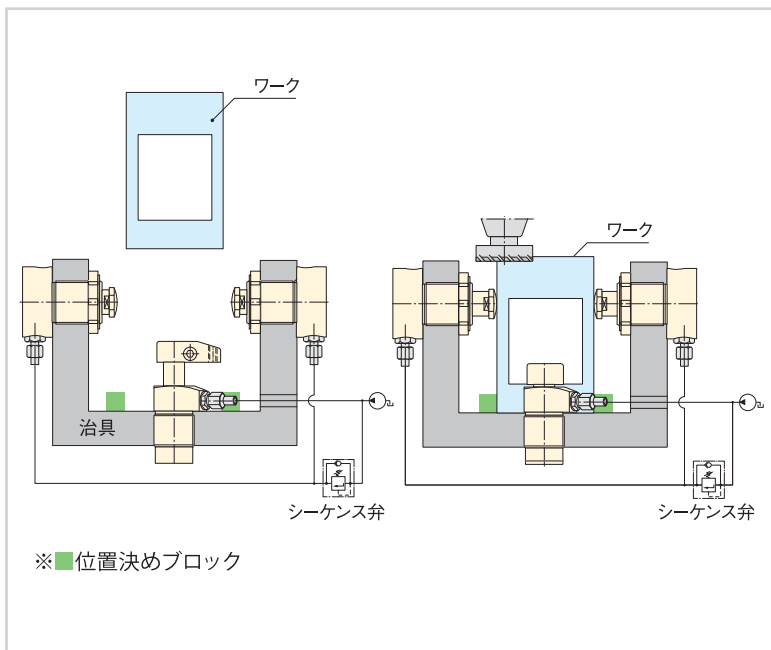
下フランジタイプ



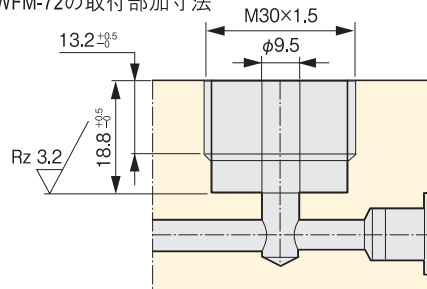
仕様表

型式	最大保持力 (kN)	ストローク (mm)	取付け方法			油口		作動圧力 (MPa)		リフトスプリング力(N)		必要油量 (cm³)	最大流量 (ℓ/min)	質量 (kg)
			ねじ込み	マニホールド	下フランジ	G 1/4	O-リング	最低	最高	最小	最大			
WFT-72	7	9.7	●	—	—	●	—	4.8	35	8.9	25.8	0.7	0.7	0.2
WFM-72	7	9.7	—	●	—	—	●	4.8	35	8.9	25.8	0.7	0.7	0.2
WFL-112	11	9.7	—	●	●	●	●	4.8	35	15.1	23.1	1.0	1.0	0.6
WFL-222	22	10.4	—	●	●	●	●	4.8	35	9.3	86.7	3.1	3.1	2.2
WFL-332	33	13.5	—	●	●	●	●	4.8	35	17.8	77.8	4.0	3.9	2.8
WFL-442	44	16.5	—	●	●	●	●	4.8	35	14.7	97.9	5.0	4.9	4.3

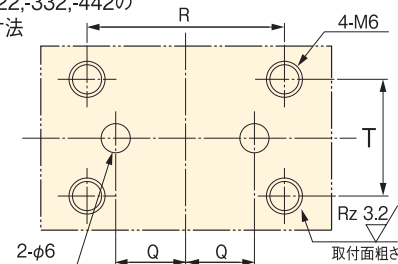
▼ 使用例



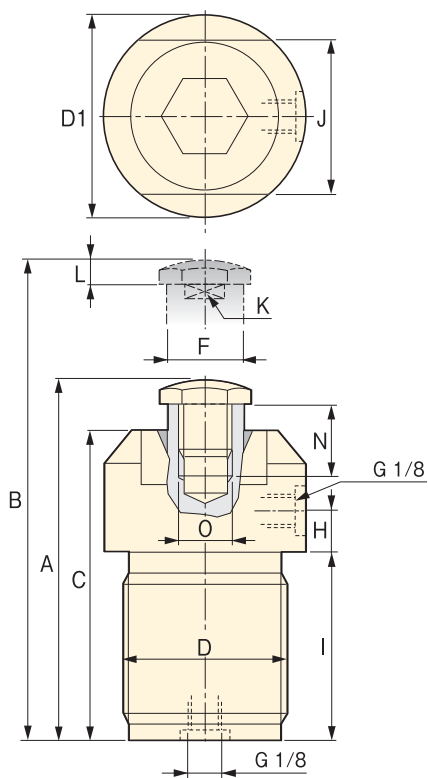
▼ WFM-72の取付部加工寸法



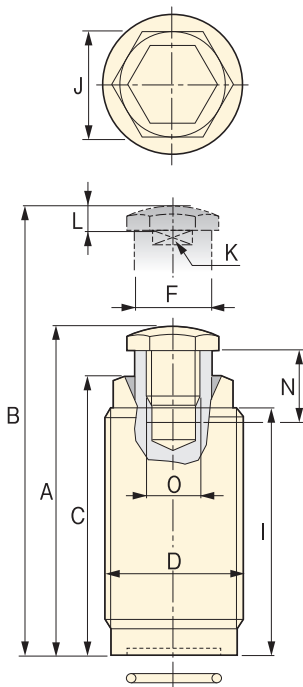
▼ WFL-112,-222,-332,-442の取付部加工寸法



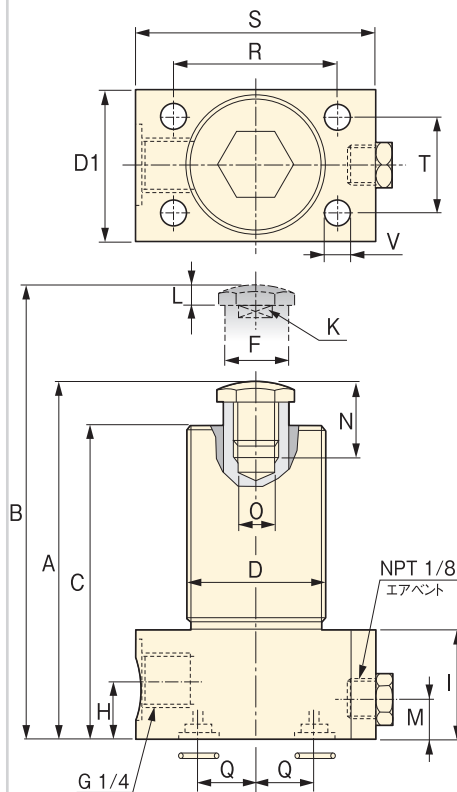
▼ WFT-72



▼ WFM-72



▼ WFL-112,-222,-332,-442



▼ 寸法表

型式	寸法(mm)																		
	A	B	C	D	D1	F	H	I	J	K	L	M	N	O(並目)	Q	R	S	T	V
WFT-72	79.5	89.2	67.8	M35×1.5	43.4	15	8.6	41.9	34.0	13.0	4.5	—	13.5	M10×1.5	—	—	—	—	—
WFM-72	66.5	76.2	54.9	M30×1.5	—	15	—	49.8	23.9	13.0	4.5	—	13.5	M10×1.5	—	—	—	—	—
WFL-112	89.7	99.3	78.5	M35×1.5	38.1	16	14.2	27.4	—	12.4	4.5	17.8	18.5	M10×1.5	14.5	41.1	60.5	23.9	7.2
WFL-222	91.7	102.1	78.0	M68×1.5	70.0	38.1	13.7	26.4	—	25.4	6.0	13.2	23.4	M20×2.5	27.4	55.6	82.6	55.4	7.2
WFL-332	98.3	111.8	87.9	73.2	76.2	45	13.5	26.9	—	30.0	6.0	10.7	23.6	M20×2.5	30.5	61.9	88.9	61.9	7.2
WFL-442	112.3	128.8	102.9	85.9	89.0	55.1	13.5	30.0	—	36.6	6.0	10.7	31.5	M20×2.5	36.5	74.6	101.6	74.7	7.2

作動原理

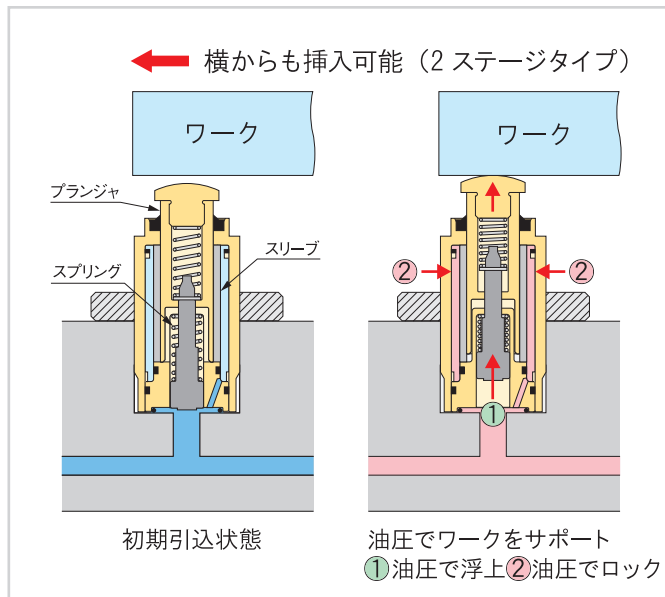
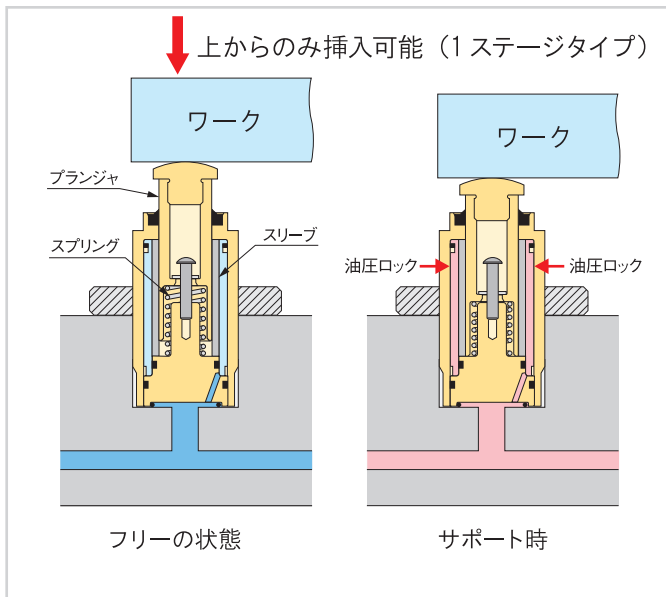
コンパクトワークサポートは内部のスプリング力により、プランジャをワークにソフトタッチさせた後、タッチした位置のまま油圧による加圧で強力にプランジャを保持します。これによりワークを確実にサポートし、薄板やアルミ材等の加工時に発生するワークの歪や加工時の変形等を防止します。

▼ スプリング浮上型の作動原理

内部のスプリングでプランジャがワークに接触し、次に油圧を与えて、その位置で強力にプランジャを保持させます。これによりワークを確実に支持し、変形を与えず高精度の切削加工が行えます。

▼ 油圧上昇型の作動原理

油圧上昇型のワークサポートは、油圧開放時にプランジャが下端に位置するため、複雑な形状のワークも横からセットすることが可能です。油圧を与えるとプランジャがワークに接触し、次にその位置でワークを確実にサポートします。

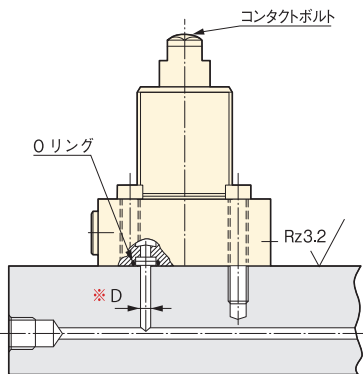


※ワークサポートはワークのピビリや沈みのみを受けるサポートなので、ワーク全体の位置決めにはサポートブロックなどを併用する必要があります。

ワークサポートの取付け方法

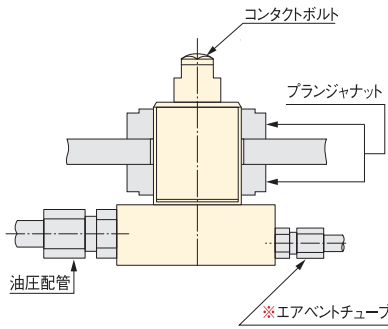
▼ マニホールド取付け方式

治具プレートに油路を加工します。ワークサポートと治具プレートはOリングで接続し、プレートの表面加工粗さはRz3.2以下に仕上げてください。
※ワークサポートとの接続穴Dはφ6mm以内に加工してください。



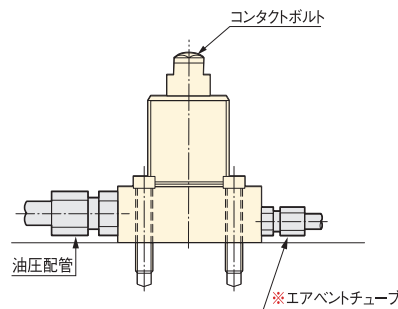
▼ ベース外形ねじ取付け方式

ワークサポートのベース外形ねじを治具に貫通させてオプションのフランジナットで固定します。
※ワークサポートに切削油が多量にかかる場合は、エアベント部にチューブを取付け、切削油の外に排気するようにして下さい。



▼ フランジ取付け方式

外部配管接続でワークサポートのフランジを治具面に取付ける場合は、Oリングボートを専用プラグで塞ぎ(標準仕様) 治具面にボルトで固定した後に配管施工して下さい。
※ワークサポートに切削油が多量にかかる場合は、エアベント部にチューブを取付け、切削油の外に排気するようにして下さい。



油圧シリンダ

油圧ポンプ

油圧バルブ

アクセサリ

油圧プレス

油圧工具

機械式シヤッキ

油圧クランプ

資料