

特長

▼ ZC-3308JBN



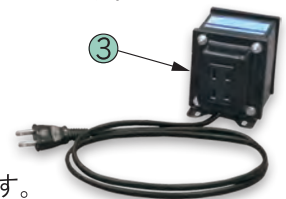
- コードレスバッテリー式油圧ポンプの ZC3000 シリーズは、発電機や延長コードが必要ありません。
- 強力な大型ブラシレス電動モータ(1.0kW)の搭載により、70MPa の油圧力とクラス最高の吐出量を実現しました。
- 大型リチウムイオン式バッテリー搭載により、出力 100ton 150mm ストロークの複動油圧ジャッキを無負荷作動で、おおよそ 50 サイクル往復させることができます。
- ポンプの騒音レベルも 80dBA 以下で、同等クラスのガソリンエンジンポンプと比較すると大変に静かです。
- 石油燃料を使用しないバッテリー式なので、危険物扱いや引火爆発の危険、さらに排気ガスの心配もなく、安全にしてスピーディにご使用できます。
- バッテリーの充電時間はわずか 1 時間でフル充電が可能です。

ZC シリーズコードレス油圧ポンプの充電機器とリチウムバッテリー作動特性



- ① ZC115VC(急速充電器) ※
82 ボルトバッテリーの ZC82V4NA を 1 時間で急速充電できます。
- ② ZC82V4NA(バッテリー) ※
82 ボルトの強力なリチウムイオンバッテリーです。
- ③ 1012-1K(トランス 1000VA) ※
入力 100VAC → 出力 115VAC 経由で急速充電器に電気が供給されるため、安全に安定した電圧で充電できます。

※ ① ② ③ はポンプ型式に含まれています。



RC-10010 型単動シリンダ
(ストローク 260mm 能力 933kN)
で 5 回のジャッキアップを
することができます。



RAR-502 複動アルミシリンダ
(ストローク 50mm 能力 496kN)
で 35 回のジャッキアップを
することができます。



WHC-3380 型油圧カッタ
φ 85mm サイズの地中線(電力)
ケーブルを 265 回切断できま
す。



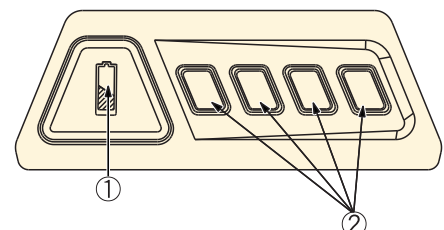
NC-6075 型油圧ナットカッタ
サイズ 60 ~ 75mm の六角ナット
を 35 回割ることができます。

注意 上記のバッテリー作動特性は使用充電回数や組み合わせツールにより、バッテリーの特性は変化します。作業途中のバッテリー上がりを防ぐために、バッテリー正面の充電容量指標ボタンを押してから、表示灯の位置で充電残量を確認してください。

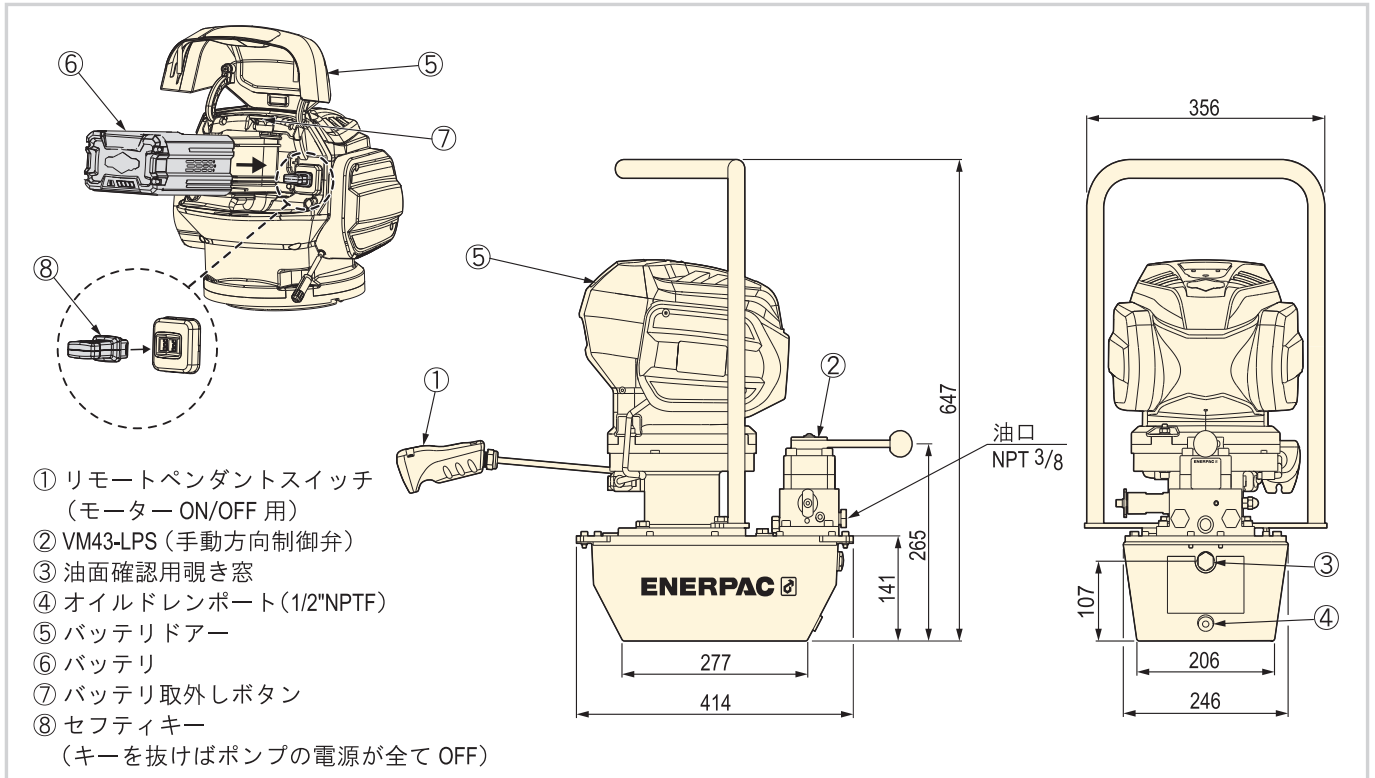
① バッテリー容量指標ボタン ② 表示灯

警告 バッテリーに充電する際は必ずポンプ型式に含まれているトランス経由で、急速充電器に電源を供給してください。

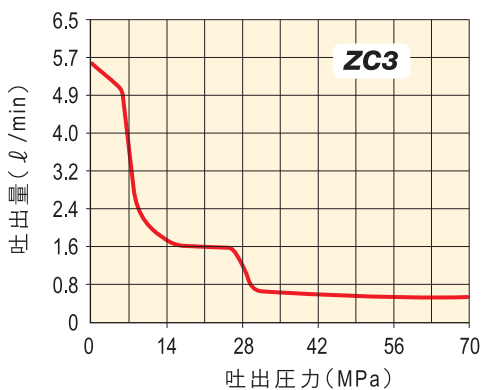
● ZC コードレス油圧ポンプは TÜV と CE の認証対応製品です。



ZC シリーズコードレス油圧ポンプの説明と寸法図



▼ 吐出量曲線



電気仕様表

ZC シリーズバッテリーポンプ (ZC3308JBN・ZC3408JBN・ZC3908JBN)				
電動モータ		充電器型式	トランス型式	バッテリー型式
直流電圧 (VDC)	出力 (kW)	[入力電圧]	[入力電圧-出力電圧]	[タイプ・出力電圧・電流]
82	1.0	ZC-115VC [120VAC,50/60Hz]	1012-1K [100VAC-115VAC]	ZC82V4NA [リチウムイオン・82VDC,4Ah]

※ ZC シリーズバッテリー式電動油圧ポンプ型式には、充電器・トランス・バッテリーが含まれています。各機器は個別にエナパック代理店から購入できます。

ポンプ仕様表

型式	最高吐出 圧力 (MPa)	吐出圧力時の吐出量			動作温度 範囲 (°C)	モータ出力 (kW)	有効油量 ※1 (ℓ)	作動音 (dBA)	質量 ※2 (kg)
		無負荷 (ℓ/min)	24.5MPa (ℓ/min)	70MPa (ℓ/min)					
ZC3308JBN	70	5.0	1.3	0.52	4 ~ 49	1.0	6.6	75	29.7
ZC3408JBN	70	5.0	1.3	0.52	4 ~ 49	1.0	6.6	75	29.7
ZC3908JBN	70	5.0	1.3	0.52	4 ~ 49	1.0	6.6	75	33.3

※1 有効油量はリザーバー内の使用できる概算のオイル量です。

※2 ポンプ本体にリザーバー内のオイルとバッテリーを含む概算の質量です。バッテリー単体の質量は約 1.1kg です。

型式	適用シリンダ	手動切換弁 型式	バルブ種類	バルブ特性	バルブ機能
ZC3308JBN	単動シリンダ	VM33	手動 3 方切換弁	圧力保持機能なし	前進 ↔ 中立 ↔ 後退
ZC3408JBN	複動シリンダ	VM43	手動 4 方切換弁	圧力保持機能なし	前進 ↔ 中立 ↔ 後退
ZC3908JBN	複動シリンダ	VM43LPS	手動 4 方 AB ロック弁	中間停止及び圧力保持機能あり	前進 ↔ 保持 ↔ 後退