



ZEJ5005-VD1T ▲

特長

- 作業の効率と省エネルギー化を重視した、低圧7MPa・高圧70MPaの自動2段切換ポンプです。
- タンクの形状は、10ℓタンク、20ℓタンク、40ℓタンクの3種類をラインアップしました。
- 作業用途に応じて選択できる6種類の搭載バルブ機種や高頻度による油温上昇防止用の水冷クーラと空冷クーラ付の機種が用意されています。また電装付属機種と電装なしの機種が選定できます。
- 油圧力確認用の圧力計と使用圧力を設定できる圧力スイッチが標準装備されています。
- 過負荷防止用の安全弁として外部にマニホールド型のリリーフ弁が付属されています。
- 標準モータの電源は3相AC200Vです。また特注で輸出向けの異電圧モータも対応可能です。

型式選定表

ZEJ 30 05 - VD1 E W T

① ② ③ ④ ⑤ ⑥ IE3E-タ搭載

①ポンプシリーズ ※6	
ZEJ	電動油圧ポンプ

②モータ出力(kW)	
20・22	0.75 ※4 ※5
30	1.5
50	2.2

③タンク容量(ℓ)	
02	10
05	20
10	40

④搭載バルブ・機能	
VM1	P・Rポート取出ブロック(リモート用外部回路別置型)
VM4	手動4方切換弁(単動・複動シリンダ用、圧力保持付き)
HWC	電磁3方切換弁(単動シリンダ用・圧力保持なし)
HWO	電磁3方切換弁(単動シリンダ用・圧力保持付き)
VD1	電磁4方切換弁(複動シリンダ用・圧力保持付き)
VD2	電磁4方切換弁2系統(複動シリンダ用、圧力保持付き) ※1

⑤電装	
無記号	電装付属
E	電装なし

⑥クーラ ※2 ※3	
無記号	クーラなし
W	水冷クーラ付属
A	空冷クーラ付属

※1 タンク容量10ℓにはVD2の機種はありません。

※2 タンク容量10ℓにはクーラ付属機種はありません。

※3 VM1・VM4・HWC・HWOにはクーラ付属機種はありません。

※4 ZEJ20モデルは搭載バルブVM1・VM4・HWC・HWOが選択可能です。

※5 ZEJ22モデルは搭載バルブVD1・VD2が選択可能です。

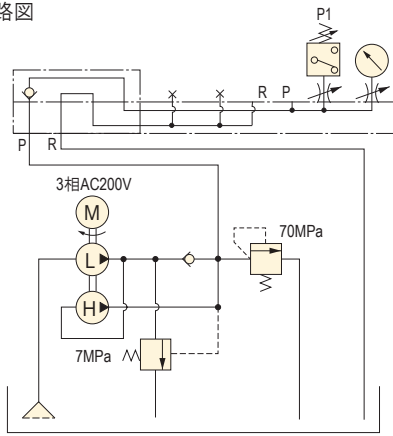
※6 148頁～155頁のZEJシリーズ電動ポンプのモータ回転方向は上から見て時計回りです。

仕様

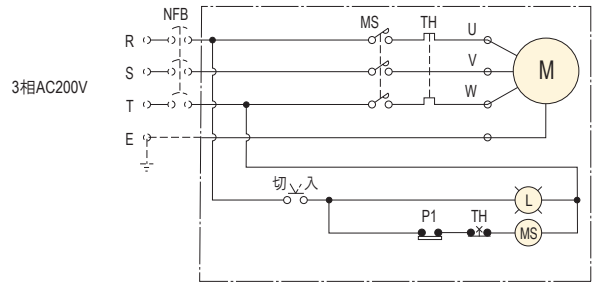
型 式	モータ			タンク容量(ℓ)		最高吐出圧力(MPa)		吐出油量(50/60Hz)(ℓ/min)	
	電源電圧 周波数	出力/極数 kW/4P	定格電流(A) (50/60Hz)	総油量 (ℓ)	有効油量 (ℓ)	低圧	高圧	低圧	高圧
ZEJ2002T・ZEJ2202T	3相 AC200V 50/60Hz	0.75	3.8/3.4	10	5	7	70	6.2/7.4	0.55/0.66
ZEJ2005T・ZEJ2205T				20	10				
ZEJ2010T・ZEJ2210T				40	25				
ZEJ3002T		1.5	6.8/6.4	10	5			8.9/10.7	0.82/0.98
ZEJ3005T				20	10				
ZEJ3010T				40	25				
ZEJ5002T		2.2	10.6/9.4	10	5			11.6/13.9	1.64/1.96
ZEJ5005T				20	10				
ZEJ5010T				40	25				



▼ 油圧回路図



▼ 電気回路図



ポンプユニット型式	モータ出力(kW)
ZEJ20 * *-VM1T	0.75
ZEJ30 * *-VM1T	1.5
ZEJ50 * *-VM1T	2.2

寸法図

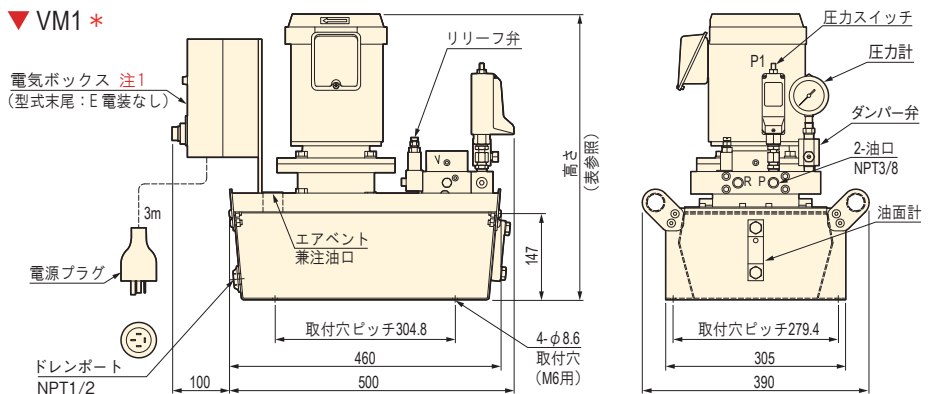
▼ タンク容量: 10ℓ
有効油量: 5ℓ

ポンプユニット型式	高さ(mm)	質量(kg)
ZEJ2002-VM1(E)T	490	64(58)
ZEJ3002-VM1(E)T	530	74(68)
ZEJ5002-VM1(E)T	595	92(86)

注1:質量()は型式末尾:E電装なしです。

* 右図はZEJ2002-VM1Tです。

▼ VM1 *



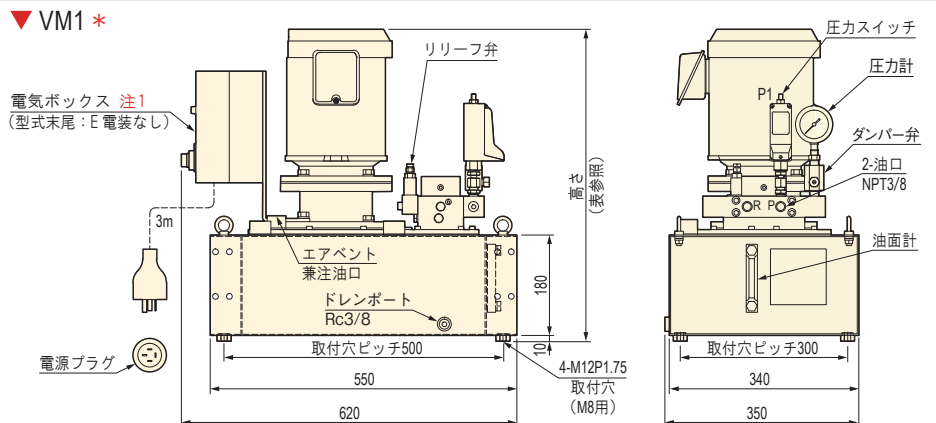
▼ タンク容量: 20ℓ
有効油量: 10ℓ

ポンプユニット型式	高さ(mm)	質量(kg)
ZEJ2005-VM1(E)T	530	78(72)
ZEJ3005-VM1(E)T	570	88(82)
ZEJ5005-VM1(E)T	635	106(100)

注1:質量()は型式末尾:E電装なしです。

* 右図はZEJ3005-VM1Tです。

▼ VM1 *



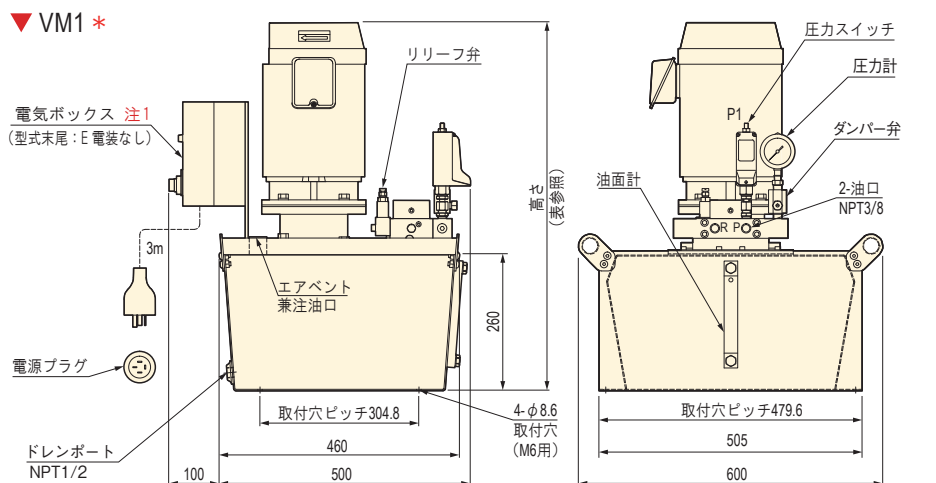
▼ タンク容量: 40ℓ
有効油量: 25ℓ

ポンプユニット型式	高さ(mm)	質量(kg)
ZEJ2010-VM1(E)T	600	103(97)
ZEJ3010-VM1(E)T	640	113(107)
ZEJ5010-VM1(E)T	705	131(125)

注1:質量()は型式末尾:E電装なしです。

* 右図はZEJ5010-VM1Tです。

▼ VM1 *



油圧シリンダ

電動ポンプ

油圧バルブ

アクセサリ

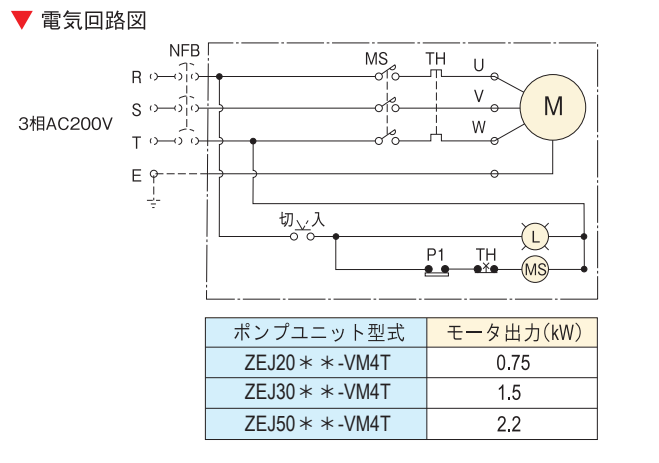
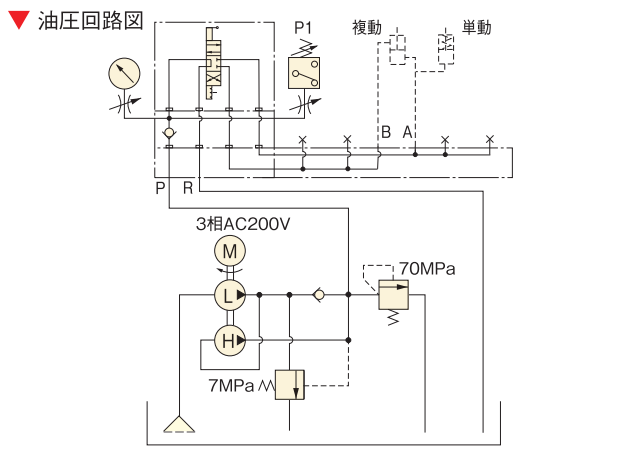
油圧プレス

油圧工具

機械式ジャッキ

油圧クランプ

資料



寸法図

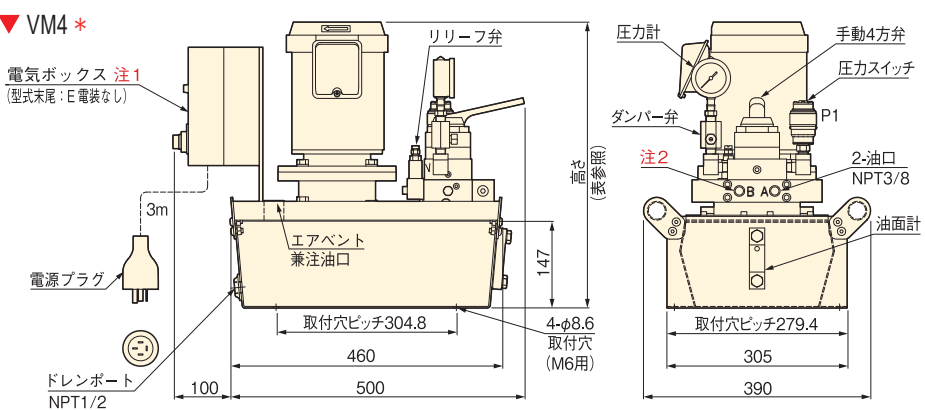
▼ タンク容量: 10ℓ
有効油量: 5ℓ

ポンプユニット型式	高さ(mm)	質量(kg)
ZEJ2002-VM4(E)T	490	65(59)
ZEJ3002-VM4(E)T	530	75(69)
ZEJ5002-VM4(E)T	595	93(87)

注1: 質量()は型式末尾:E電装なしです。
注2: 単動シリンダを使用する場合はBポートにメクラ栓をして下さい。

* 右図はZEJ2002-VM4Tです。

▼ VM4 *



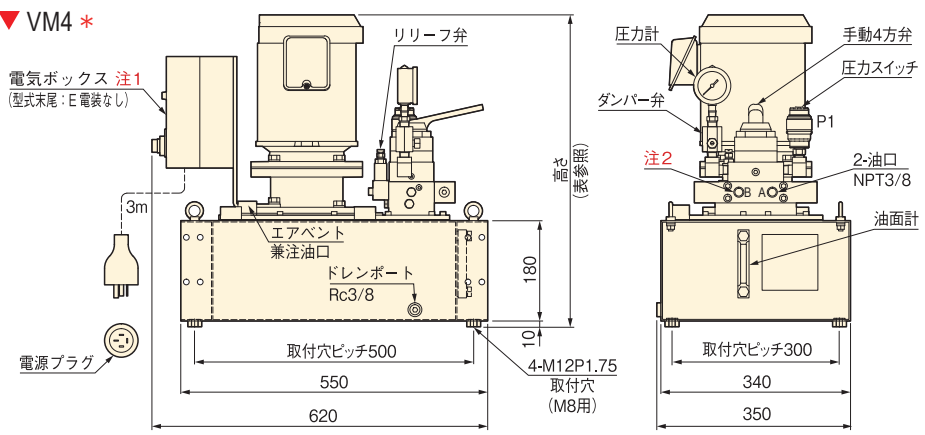
▼ タンク容量: 20ℓ
有効油量: 10ℓ

ポンプユニット型式	高さ(mm)	質量(kg)
ZEJ2005-VM4(E)T	530	79(73)
ZEJ3005-VM4(E)T	570	89(83)
ZEJ5005-VM4(E)T	635	107(101)

注1: 質量()は型式末尾:E電装なしです。
注2: 単動シリンダを使用する場合はBポートにメクラ栓をして下さい。

* 右図はZEJ3005-VM4Tです。

▼ VM4 *



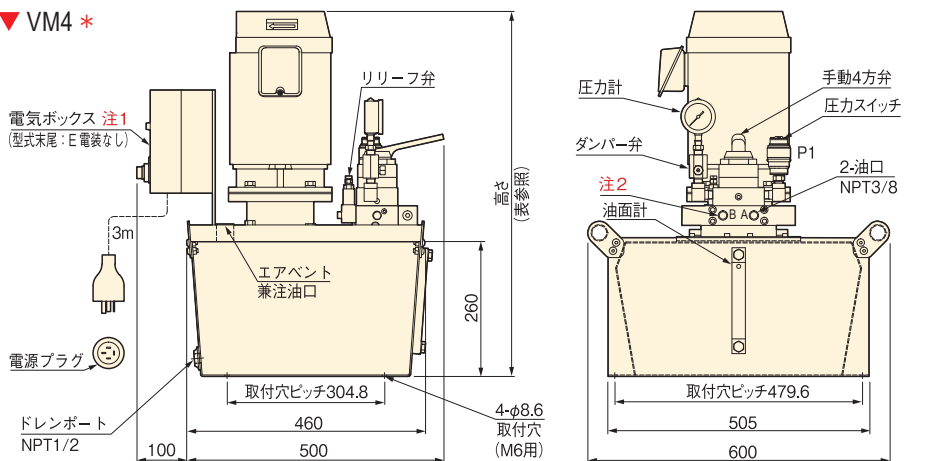
▼ タンク容量: 40ℓ
有効油量: 25ℓ

ポンプユニット型式	高さ(mm)	質量(kg)
ZEJ2010-VM4(E)T	600	104(98)
ZEJ3010-VM4(E)T	640	114(108)
ZEJ5010-VM4(E)T	705	132(126)

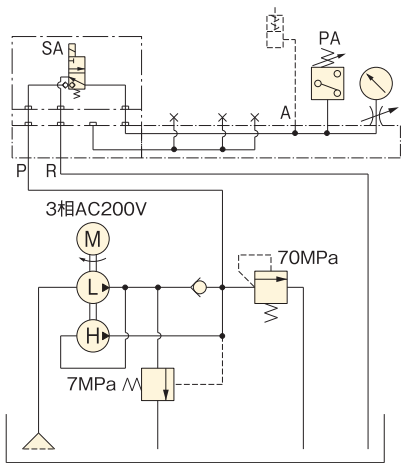
注1: 質量()は型式末尾:E電装なしです。
注2: 単動シリンダを使用する場合はBポートにメクラ栓をして下さい。

* 右図はZEJ5010-VM4Tです。

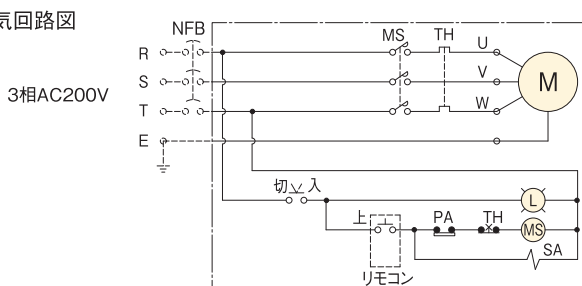
▼ VM4 *



▼ 油圧回路図



▼ 電気回路図



ポンプユニット型式	モータ出力 (kW)	電磁弁(交直変換形)	
		電源電圧	定格電流(A)
ZEJ20** -HWCT	0.75	AC200V	0.14
ZEJ30** -HWCT	1.5		0.13
ZEJ50** -HWCT	2.2		

寸法図

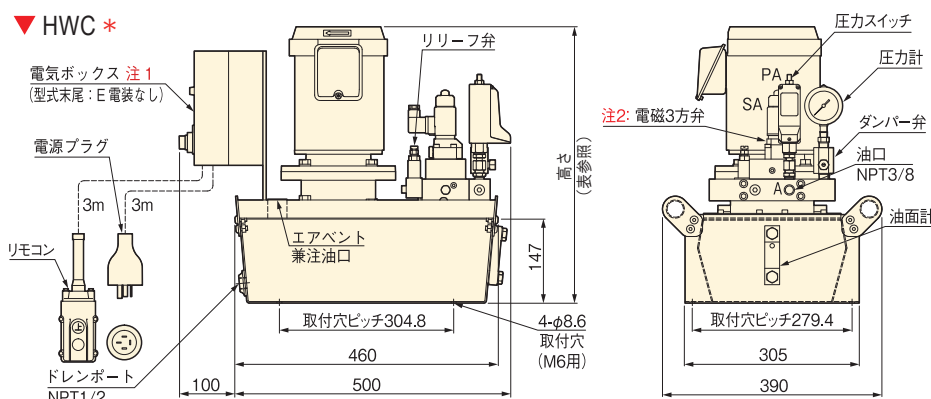
▼ タンク容量: 10ℓ
有効油量: 5ℓ

ポンプユニット型式	高さ(mm)	質量(kg)
ZEJ2002-HWC(E)T	490	65(59)
ZEJ3002-HWC(E)T	530	77(71)
ZEJ5002-HWC(E)T	595	95(89)

注1: 質量()は型式末尾:E電装なしです。
注2: 図面の電磁弁形状は機種によって異なります。

* 右図はZEJ2002-HWCTです。

▼ HWC *



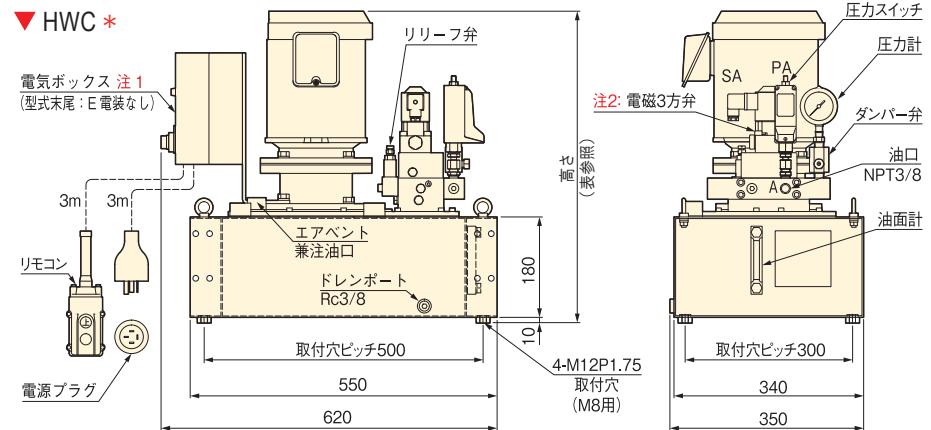
▼ タンク容量: 20ℓ
有効油量: 10ℓ

ポンプユニット型式	高さ(mm)	質量(kg)
ZEJ2005-HWC(E)T	530	79(73)
ZEJ3005-HWC(E)T	570	91(85)
ZEJ5005-HWC(E)T	635	109(103)

注1: 質量()は型式末尾:E電装なしです。
注2: 図面の電磁弁形状は機種によって異なります。

* 右図はZEJ3005-HWCTです。

▼ HWC *



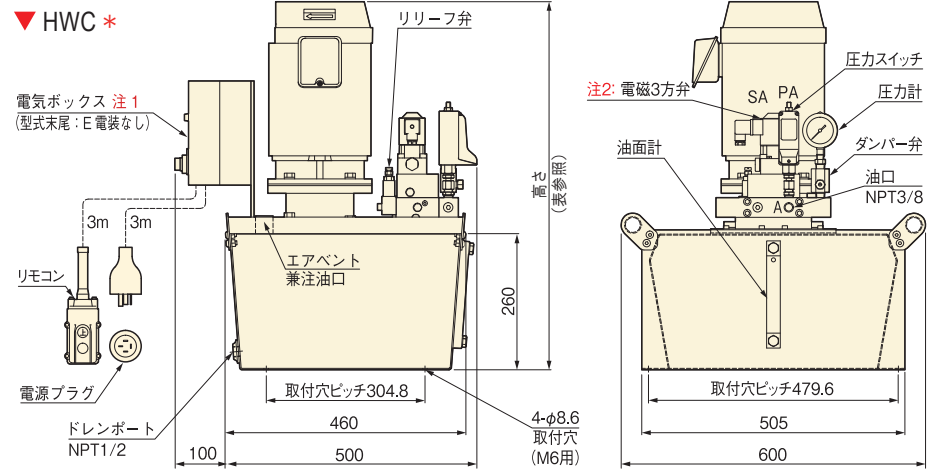
▼ タンク容量: 40ℓ
有効油量: 25ℓ

ポンプユニット型式	高さ(mm)	質量(kg)
ZEJ2010-HWC(E)T	600	104(98)
ZEJ3010-HWC(E)T	640	116(110)
ZEJ5010-HWC(E)T	705	134(128)

注1: 質量()は型式末尾:E電装なしです。
注2: 図面の電磁弁形状は機種によって異なります。

* 右図はZEJ5010-HWCTです。

▼ HWC *



油圧シリンダ

電動ポンプ

油圧バルブ

アクセサリ

油圧プレス

油圧工具

機械式ジャッキ

油圧クランプ

資料



油圧シリンダ

電動ポンプ

油圧バルブ

アクセサリ

油圧プレス

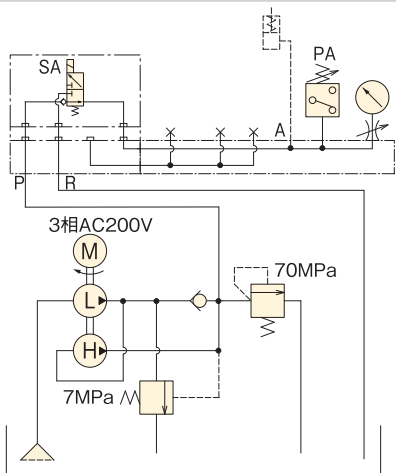
油圧工具

機械式シャッキ

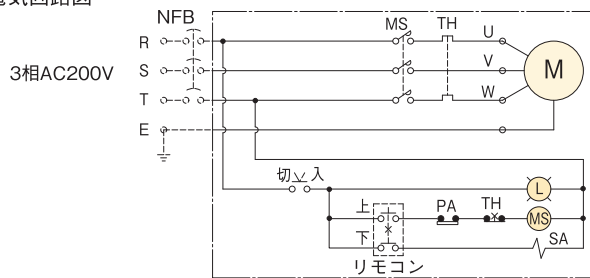
油圧クランプ

資料

▼ 油圧回路図



▼ 電気回路図



ポンプユニット型式	モータ出力 (kW)	電磁弁(交直変換形)	
		電源電圧	定格電流(A)
ZEJ20 * *-HWO T	0.75	AC200V	0.14
ZEJ30 * *-HWO T	1.5		0.13
ZEJ50 * *-HWO T	2.2		

寸法図

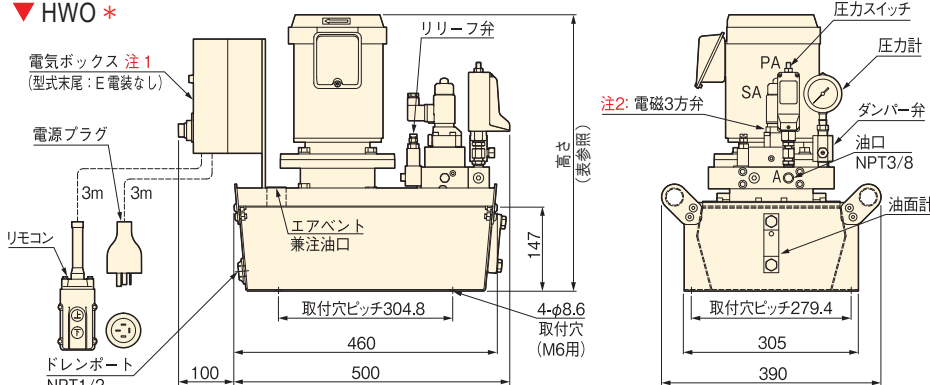
▼ タンク容量: 10ℓ
有効油量: 5ℓ

ポンプユニット型式	高さ(mm)	質量(kg)
ZEJ2002-HWO(E) T	490	65(59)
ZEJ3002-HWO(E) T	530	77(71)
ZEJ5002-HWO(E) T	595	95(89)

注1: 質量()は型式末尾: E電装なしです。
注2: 図面の電磁弁形状は機種によって異なります。

* 右図はZEJ2002-HWO Tです。

▼ HWO *



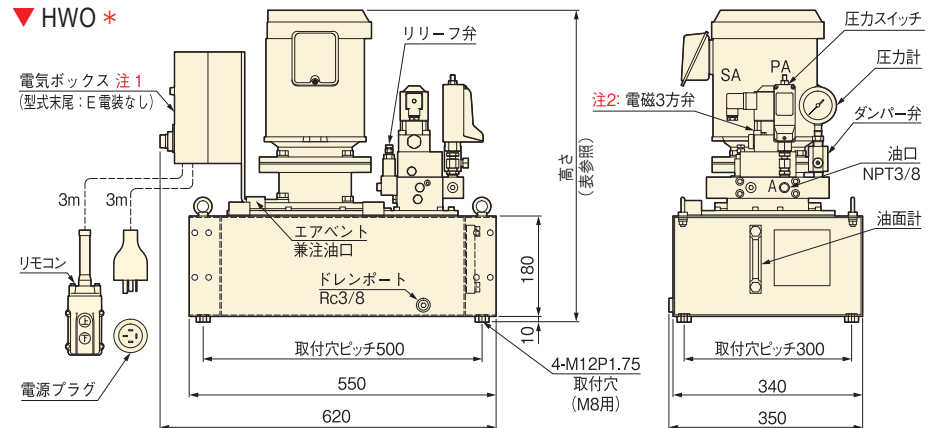
▼ タンク容量: 20ℓ
有効油量: 10ℓ

ポンプユニット型式	高さ(mm)	質量(kg)
ZEJ2005-HWO(E) T	530	79(73)
ZEJ3005-HWO(E) T	570	91(85)
ZEJ5005-HWO(E) T	635	109(103)

注1: 質量()は型式末尾: E電装なしです。
注2: 図面の電磁弁形状は機種によって異なります。

* 右図はZEJ3005-HWO Tです。

▼ HWO *



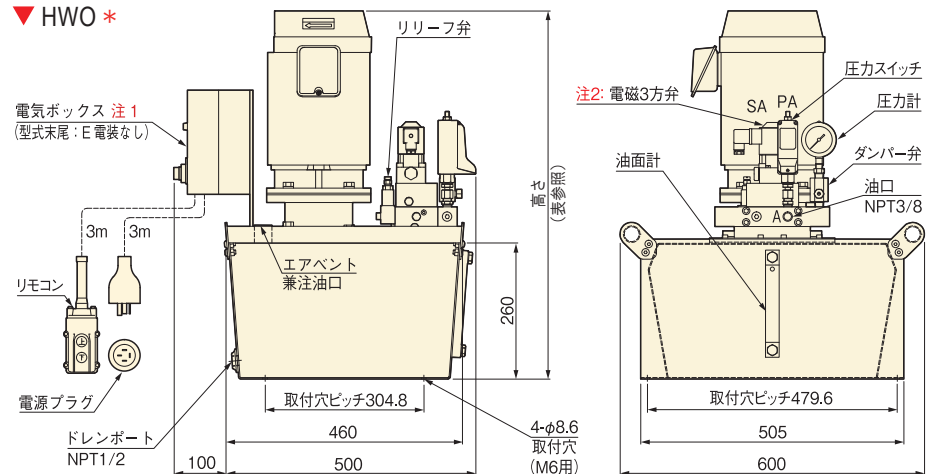
▼ タンク容量: 40ℓ
有効油量: 25ℓ

ポンプユニット型式	高さ(mm)	質量(kg)
ZEJ2010-HWO(E) T	600	104(98)
ZEJ3010-HWO(E) T	640	116(110)
ZEJ5010-HWO(E) T	705	134(128)

注1: 質量()は型式末尾: E電装なしです。
注2: 図面の電磁弁形状は機種によって異なります。

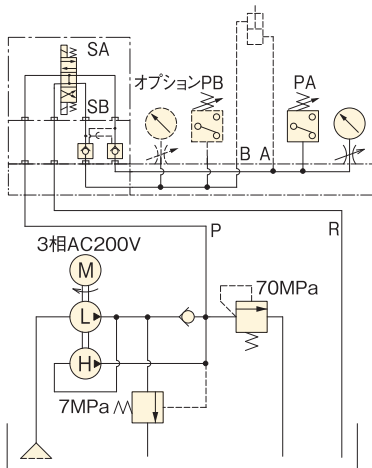
* 右図はZEJ5010-HWO Tです。

▼ HWO *

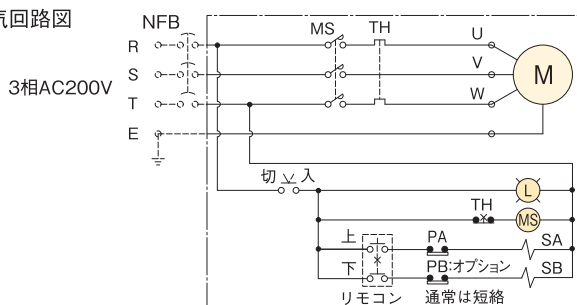




油圧回路図



電気回路図



ポンプユニット型式	モータ出力 (kW)	電磁弁(交流形)50/60Hz		
		電源電圧	保持電流(A)	起動電流(A)
ZEJ22 * *-VD1T	0.75	AC200V	0.40/0.48	2.80/3.20
ZEJ30 * *-VD1T	1.5			
ZEJ50 * *-VD1T	2.2			

寸法図

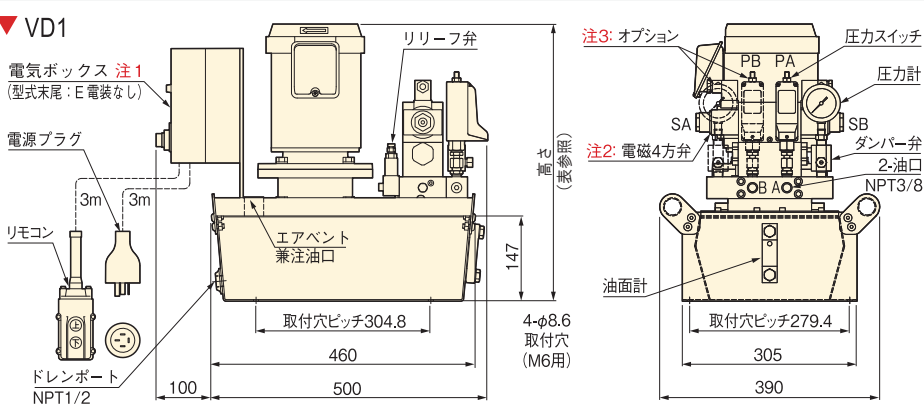
▼ タンク容量: 10ℓ
有効油量: 5ℓ

ポンプユニット型式	高さ(mm)	質量(kg)
ZEJ2202-VD1 (E) T	490	71 (65)
ZEJ3002-VD1 (E) T	530	81 (75)
ZEJ5002-VD1 (E) T	595	99 (93)

注1: 質量()は型式末尾:E電装なしです。
注2: 図面の電磁弁形状は機種によって異なります。
注3: オプションでBポートに圧力計と圧力スイッチが取付けできます。

* 右図はZEJ2202-VD1Tです。

▼ VD1



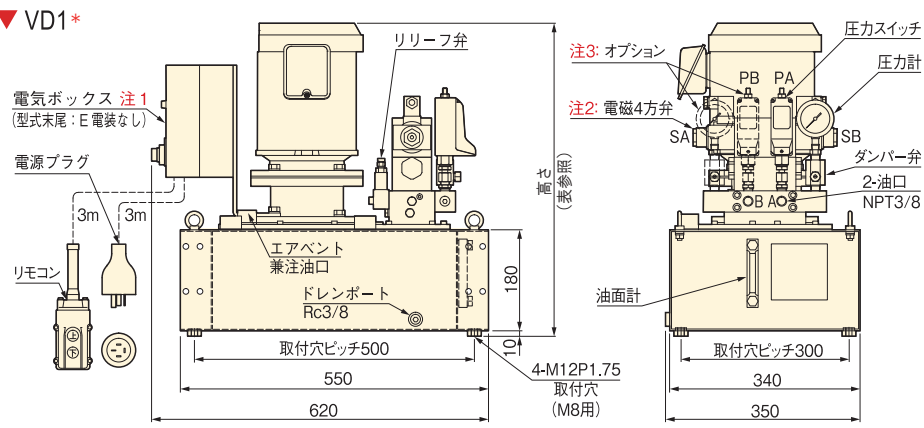
▼ タンク容量: 20ℓ
有効油量: 10ℓ

ポンプユニット型式	高さ(mm)	質量(kg)
ZEJ2205-VD1 (E) T	530	85 (79)
ZEJ3005-VD1 (E) T	570	95 (89)
ZEJ5005-VD1 (E) T	635	113 (107)

注1: 質量()は型式末尾:E電装なしです。
注2: 図面の電磁弁形状は機種によって異なります。
注3: オプションでBポートに圧力計と圧力スイッチが取付けできます。

* 右図はZEJ3005-VD1Tです。

▼ VD1*



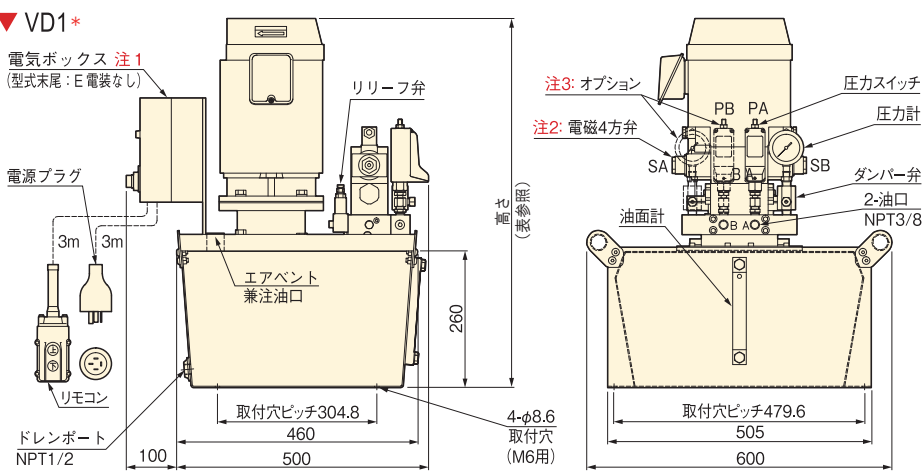
▼ タンク容量: 40ℓ
有効油量: 25ℓ

ポンプユニット型式	高さ(mm)	質量(kg)
ZEJ2210-VD1 (E) T	600	110 (104)
ZEJ3010-VD1 (E) T	640	120 (114)
ZEJ5010-VD1 (E) T	705	138 (132)

注1: 質量()は型式末尾:E電装なしです。
注2: 図面の電磁弁形状は機種によって異なります。
注3: オプションでBポートに圧力計と圧力スイッチが取付けできます。

* 右図はZEJ5010-VD1Tです。

▼ VD1*



油圧シリンダ

電動ポンプ

油圧バルブ

アクセサリ

油圧プレス

油圧工具

機械式ジャッキ

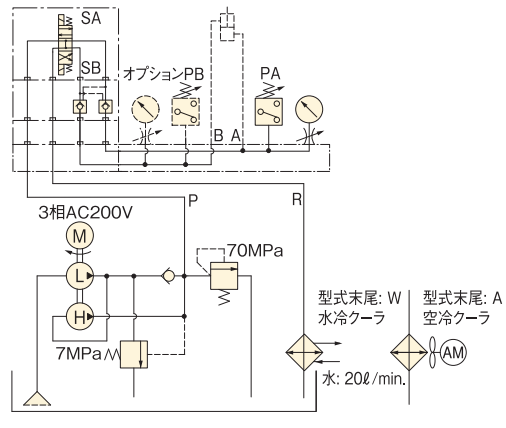
油圧クランプ

資料

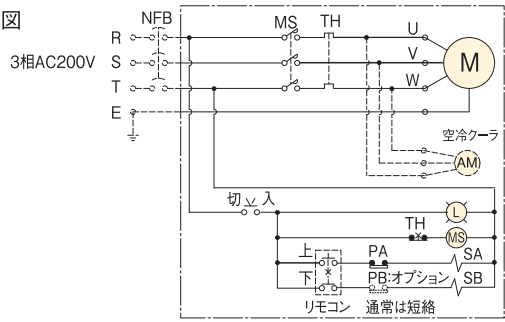


油圧シリンダ
電動ポンプ
油圧バルブ
アクセサリ
油圧プレス
油圧工具
機械式シャッキ
油圧クランプ
資料

▼ 油圧回路図



▼ 電気回路図



ポンプユニット型式	モータ出力 (kW)	電磁弁(交流形)50/60Hz			空冷クーラ 50/60Hz	
		電源電圧	保持電流(A)	起動電流(A)	電源電圧	電流(A)
ZEJ22* *-VD1A(W)T	0.75	AC200V	0.40/0.48	2.80/3.20	単相AC200V	0.25/0.21
ZEJ30* *-VD1A(W)T	1.5					
ZEJ50* *-VD1A(W)T	2.2				3相AC200V	0.23/0.27

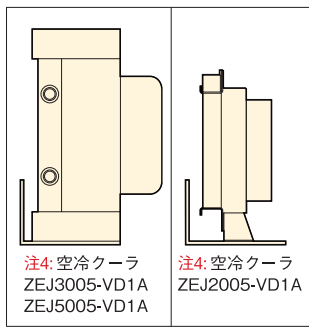
▼ 寸法図

▼ タンク容量: 20ℓ (有効油量: 10ℓ)

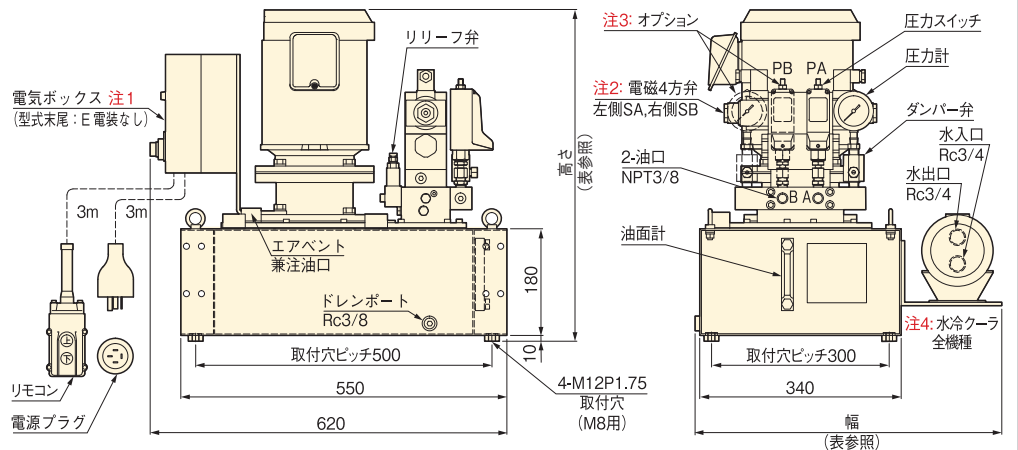
▼ VD1*

ポンプユニット型式	付属クーラ	高さ(mm)	幅(mm)	質量(kg)	ポンプユニット型式	付属クーラ	高さ(mm)	幅(mm)	質量(kg)
ZEJ2205-VD1(E)AT	空冷	530	530	96(90)	ZEJ2205-VD1(E)WT	水冷	530	530	99(93)
ZEJ3005-VD1(E)AT		570	600	122(116)	ZEJ3005-VD1(E)WT		570	530	115(109)
ZEJ5005-VD1(E)AT		635	600	140(134)	ZEJ5005-VD1(E)WT		635	530	133(127)

注1:質量()は型式末尾E電装なしです。 注3:オプションでBポートに圧力計と圧力スイッチが取り付けできます。
注2:図面の電磁弁形状は機種によって異なります。 注4:図面のクーラ形状は機種によって異なります。



* 右図はZEJ3005-VD1WTです。

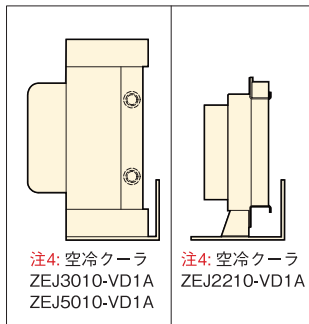


▼ タンク容量: 40ℓ (有効油量: 25ℓ)

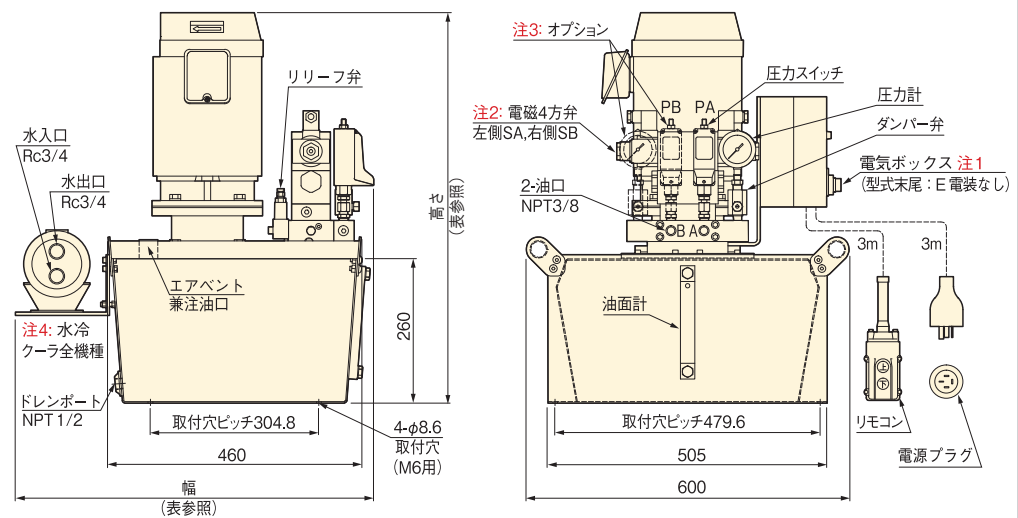
▼ VD1*

ポンプユニット型式	付属クーラ	高さ(mm)	幅(mm)	質量(kg)	ポンプユニット型式	付属クーラ	高さ(mm)	幅(mm)	質量(kg)
ZEJ2210-VD1(E)AT	空冷	600	660	126(120)	ZEJ2210-VD1(E)WT	水冷	600	660	129(123)
ZEJ3010-VD1(E)AT		640	730	152(146)	ZEJ3010-VD1(E)WT		640	660	139(133)
ZEJ5010-VD1(E)AT		705	730	170(164)	ZEJ5010-VD1(E)WT		705	660	158(152)

注1:質量()は型式末尾E電装なしです。 注3:オプションでBポートに圧力計と圧力スイッチが取り付けできます。
注2:図面の電磁弁形状は機種によって異なります。 注4:図面のクーラ形状は機種によって異なります。



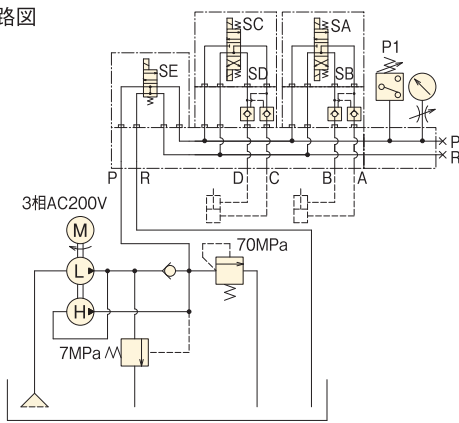
* 右図はZEJ5010-VD1WTです。



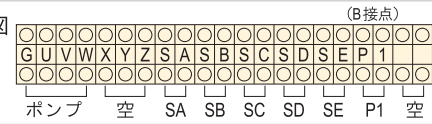


HPでダウンロードできます

油圧回路図



端子台結線図



電磁弁操作タイミングチャート

電磁弁ソレノイド	SE	SD	SC	SB	SA
Aポート加圧	ON	—	—	OFF	ON
Bポート加圧	ON	—	—	ON	OFF
Cポート加圧	ON	OFF	ON	—	—
Dポート加圧	ON	ON	OFF	—	—

ポンプユニット型式	モータ出力 (kW)	電磁弁 (交流形) 50/60Hz		
		電流電圧	保持電流 (A)	起動電流 (A)
ZEJ22 * *-VD2T	0.75			
ZEJ30 * *-VD2T	1.5	AC200V	0.40/0.48	2.80/3.20
ZEJ50 * *-VD2T	2.2			

注1:端子台はパトライト製品 (ポンプ側TR10K×4ヶ その他端子台TR10SK) の相当品です。
注2:電磁弁ソレノイドは、必ず一方の励磁を解除してから逆側のソレノイドを励磁して下さい。

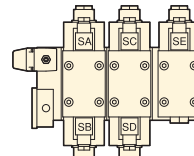
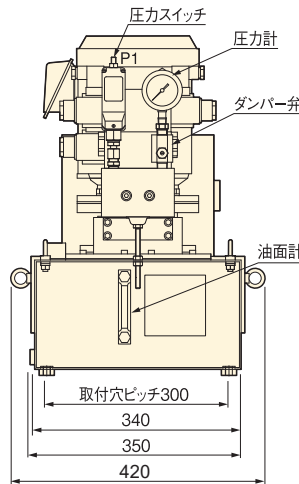
寸法図

▼ タンク容量: 20ℓ (有効油量: 10ℓ)

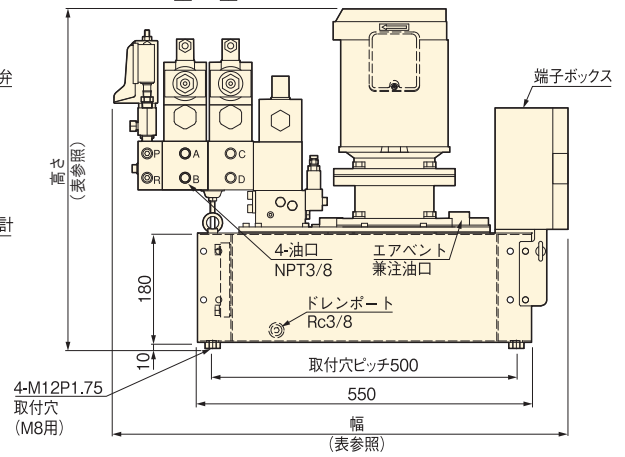
ポンプユニット型式	高さ(mm)	幅(mm)	質量(kg)
ZEJ2205-VD2T	540	750	119
ZEJ3005-VD2T	570	750	129
ZEJ5005-VD2T	635	750	147

注1:図面の電磁弁形状は機種によって異なります。

▼ VD2 *



注1:電磁4方弁上面図



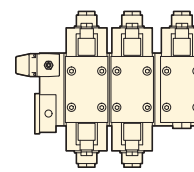
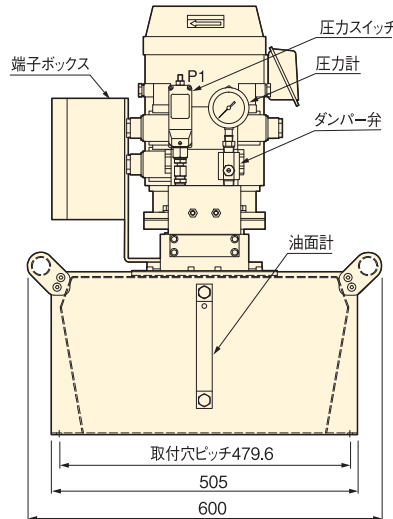
* 右図はZEJ3005-VD2Tです。

▼ タンク容量: 40ℓ (有効油量: 25ℓ)

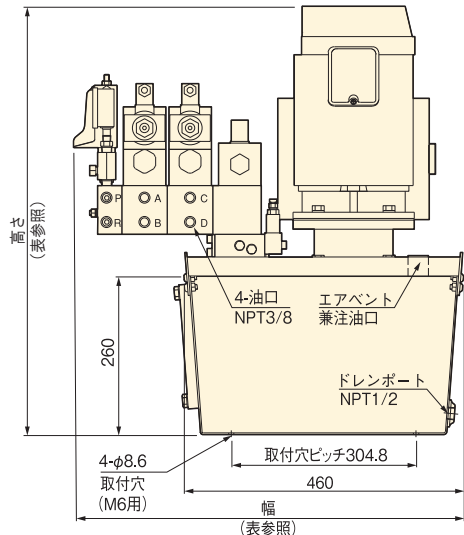
ポンプユニット型式	高さ(mm)	幅(mm)	質量(kg)
ZEJ2210-VD2T	610	660	145
ZEJ3010-VD2T	640	660	155
ZEJ5010-VD2T	705	660	173

注1:図面の電磁弁形状は機種によって異なります。

▼ VD2 *



注1:電磁4方弁上面図



* 右図はZEJ5010-VD2Tです。

CAD HPでダウンロードできます

油圧シリンダ
電動ポンプ

油圧バルブ
アクセサリ

油圧プレス

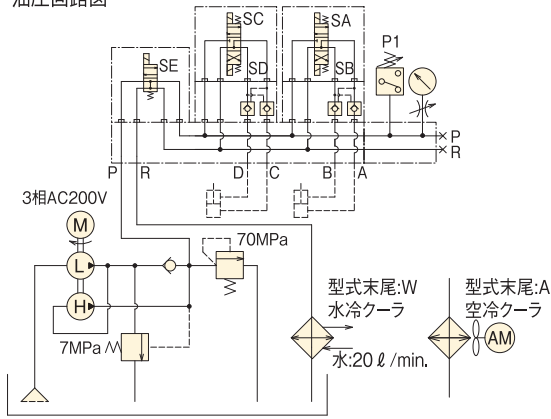
油圧工具

機械式ジャッキ

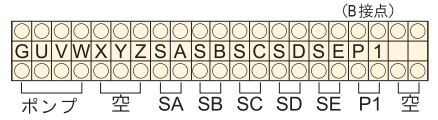
油圧クランプ

資料

油圧回路図



端子台結線図



電磁弁操作タイミングチャート

電磁弁ソレノイド	SE	SD	SC	SB	SA
Aポート加圧	ON	-	-	OFF	ON
Bポート加圧	ON	-	-	ON	OFF
Cポート加圧	ON	OFF	ON	-	-
Dポート加圧	ON	ON	OFF	-	-

ポンプユニット型式	モータ出力 (kW)	電磁弁 (交流形) 50/60Hz		空冷クーラ 50/60Hz		
		電流電圧	保持電流A	起動電流A	電流電圧	電流A
ZEJ22** *-VD2A(W)T	0.75	AC200V	0.40/0.48	2.80/3.20	AC200V	0.25/0.21
ZEJ30** *-VD2A(W)T	1.5				3相 AC200V	0.23/0.27
ZEJ50** *-VD2A(W)T	2.2					

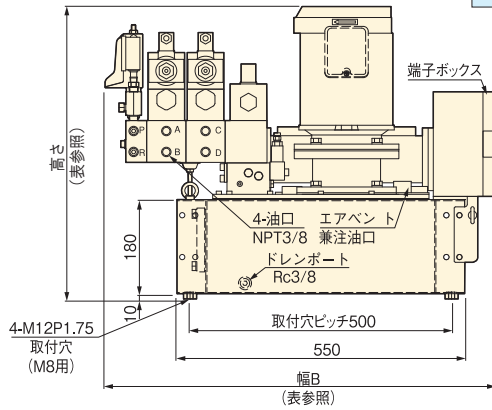
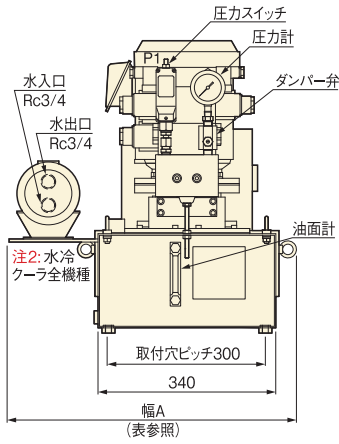
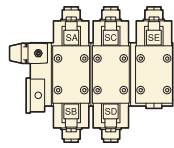
※端子台はパタイト製品 (ポンプ側TR10K×4ヶ その他端子台TR10SK×17ヶ)の相当品です。
 ※電磁弁ソレノイドは、必ず一方の励磁を解除してから逆側のソレノイドを励磁して下さい。

寸法図

▼ タンク容量: 20ℓ (有効油量: 10ℓ)

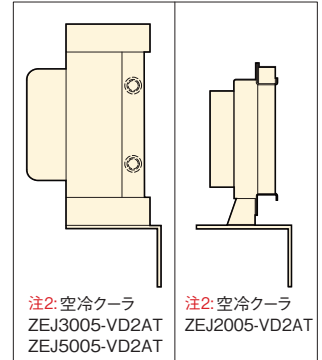
▼ VD2*

* 図はZEJ3005-VD2WTです。



ポンプユニット型式	付属クーラ	高さ(mm)	幅A(mm)	幅B(mm)	質量(kg)
ZEJ2205-VD2WT	水冷	540	570	750	133
ZEJ3005-VD2WT		570	570	750	143
ZEJ5005-VD2WT		635	570	750	161
ZEJ2205-VD2AT	空冷	540	570	750	130
ZEJ3005-VD2AT		570	640	750	154
ZEJ5005-VD2AT		635	640	750	172

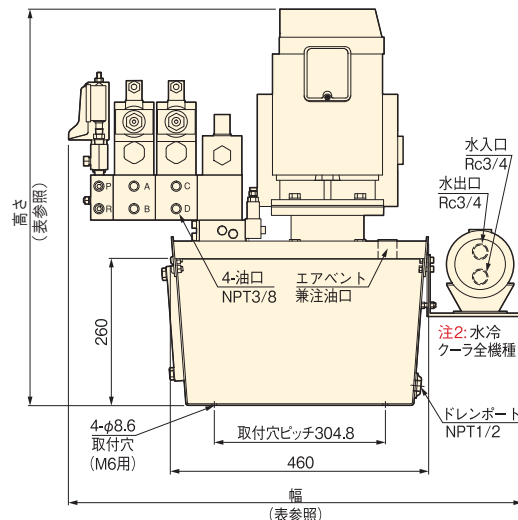
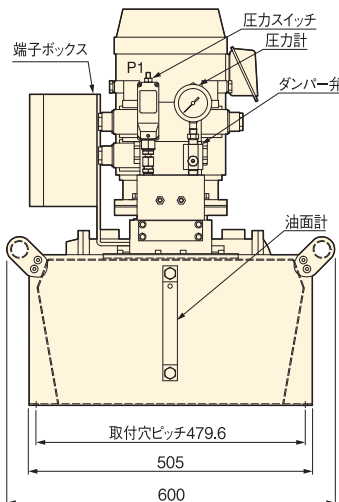
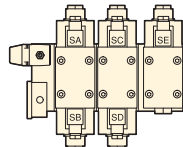
注1:図面の電磁弁形状は機種によって異なります。
 注2:図面のクーラ形状は機種によって異なります。



▼ タンク容量: 40ℓ (有効油量: 25ℓ)

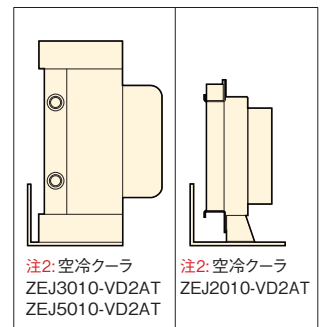
▼ VD2*

* 図はZEJ5010-VD2WTです。



ポンプユニット型式	付属クーラ	高さ(mm)	幅(mm)	質量(kg)
ZEJ2210-VD2WT	水冷	610	820	159
ZEJ3010-VD2WT		640	820	169
ZEJ5010-VD2WT		705	820	187
ZEJ2210-VD2AT	空冷	610	820	156
ZEJ3010-VD2AT		640	890	180
ZEJ5010-VD2AT		705	890	198

注1:図面の電磁弁形状は機種によって異なります。
 注2:図面のクーラ形状は機種によって異なります。



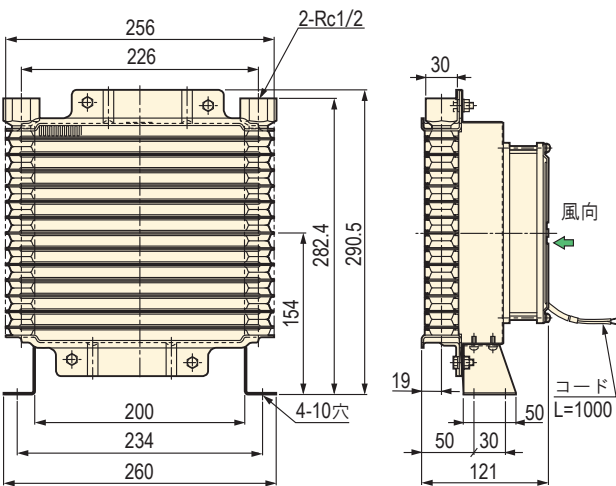
空冷・水冷オイルクーラ・オイルレベルスイッチ・温度スイッチ

- 電動ポンプを高圧で長時間連続使用したり、シリンダの使用頻度が高い場合、ポンプの作動油温が異常に上昇し故障の原因となります。油温上昇を防止するためにオイルクーラをご使用下さい。
- ZEJ シリーズおよび PE6100 シリーズ電動ポンプの水冷クーラ・空冷クーラ標準装備型式を選定して下さい。(型式末に A または W 記載機種)
- タンク油面と油温の検出に、オイルレベルスイッチと温度スイッチが有効です。

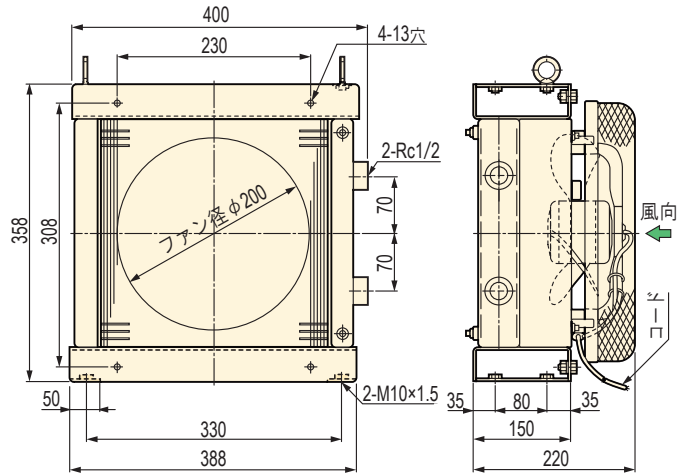
▼ ZEJ5010-VD1AT
空冷クーラ付き電動ポンプ



▼ EX-090 寸法図 (空冷オイルクーラ)



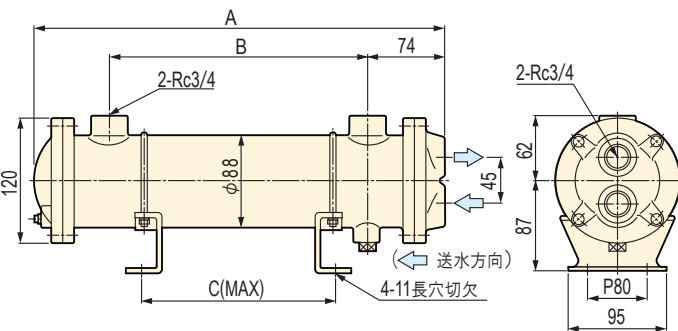
▼ PAC-3 寸法図 (空冷オイルクーラ)



▼ 空冷オイルクーラ仕様表

型式	能力 (kcal/h)	ファンモータ	搭載適応電動ポンプシリーズ	質量 (kg)
EX-090-200V	950	単相 AC200V 50/60Hz(50/42W)	ZEJ2200 (0.75kW)	2.5
PAC-3	1300	三相 AC200V 50/60Hz(50/68W)	ZEJ3000 (1.5kW) ZEJ5000 (2.2kW)	17.0

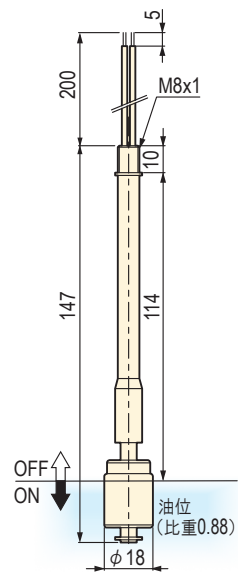
▼ PWC-3 / PWC-5 寸法図 (水冷オイルクーラ)



▼ 水冷オイルクーラ仕様表

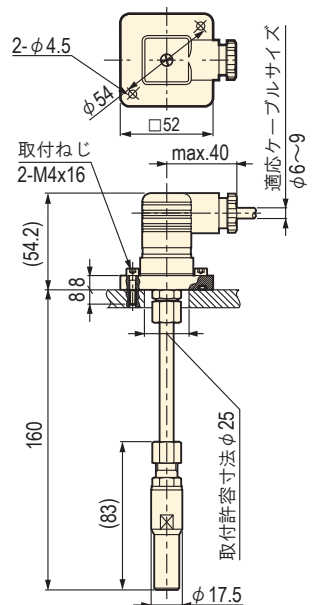
型式	能力 (kcal/h)	冷却水量 (ℓ/min)	適応電動ポンプシリーズ	A	B	C	質量 (kg)
PWC-3	2500	20	ZEJ2200 (0.75kW)	367	224	179	6
			ZEJ3000 (1.5kW)				
			ZEJ5000 (2.2kW)				
PWC-5	5000		PE6100 (3.7kW)	583	440	395	7

▼ W-105-02(B) 寸法図 (オイルレベルスイッチ)



※ 図は A 接点の場合です。

▼ TSF-55X(Y)-160-11 寸法図 (温度スイッチ)



▼ 温度スイッチ / オイルレベルスイッチ仕様表

型式	使用温度範囲	設定温度	接点形式	接点容量	質量 (g)
TSF-55Y-160-11	-20 ~ 105°C	55°C	A 接点	AC250V	240
TSF-55X-160-11			B 接点	0.9A	
W-105-02	-10 ~ 80°C	-	A 接点	AC250V	13
W-105-02B			B 接点	0.5A	

※ 型式 ZEJ*05 タイプのみに取付できます。



▲ ZEJ55TG46

特長

- クラス最高の性能を誇る超高圧電動油圧ポンプです。
- 高速応答型のデジタル圧カスイッチとリモートスイッチが標準装備されています。
- 任意の圧力設定が可能で正確な圧力制御が可能です。
- 長時間通電でも流体固着をしない電磁弁は、高圧時の切換ショックもなくスムーズに作動します。
- 電磁弁には逆止弁が内蔵されているので、シリンダの中間保持および圧力保持ができます。
- 電磁弁の上部にネジ式の残圧抜き機構が付いているので通電しなくても加圧側の圧抜きが可能です。
- パイロットランプ付きDINコネクタが付属しています。
- プレスシステムやジャッキアップのポンプユニットとして最適です。

型式選定表

ZEJ 25T G46 W

① ② ③ ④

①ポンプシリーズ	
ZEJ	電動油圧ポンプ
②高効率モータ出力；タンク容量 ※	
25T	0.75kW；20ℓ
35T	1.5kW；20ℓ
55T	2.2kW；20ℓ

③搭載バルブ	
G46	電磁4方切換弁 (複動シリンダ用・圧力保持付き)

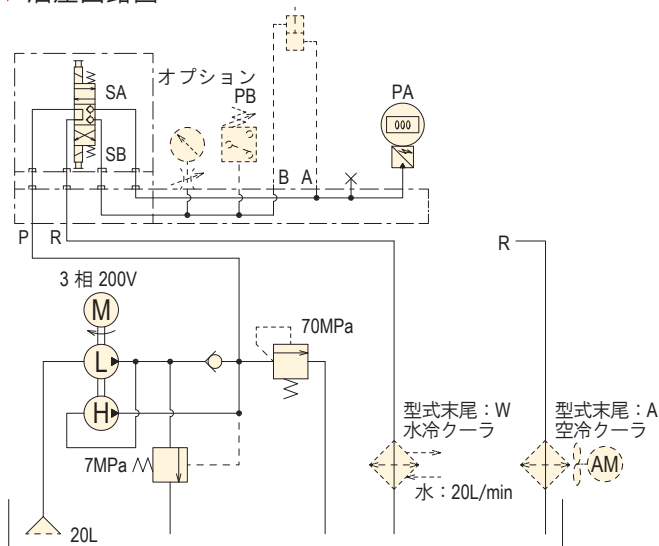
※電動ポンプのモータ回転方向は上から見て時計回りです。

④クーラ	
無記号	クーラなし
W	水冷クーラ付属
A	空冷クーラ付属

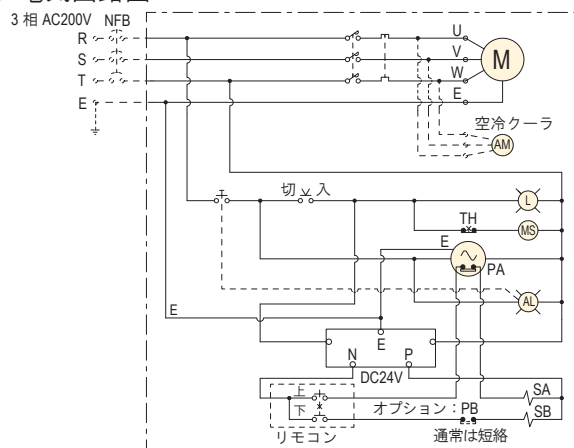
仕様

型 式	モータ			タンク容量 (ℓ)		最高吐出圧力 (MPa)		吐出油量 (50/60Hz) (ℓ/min)	
	電源電圧 周波数	出力/極数 kW/4P	定格電流 (A) (50/60Hz)	総油量	有効油量	低圧	高圧	低圧	高圧
ZEJ25TG46	3相	0.75	3.8/3.4	20	10	7	70	6.2/7.4	0.55/0.66
ZEJ35TG46		1.5	6.8/6.4					8.9/10.7	0.82/0.98
ZEJ55TG46	50/60Hz	2.2	10.6/9.4					11.6/13.9	1.64/1.96

▼ 油圧回路図



▼ 電気回路図



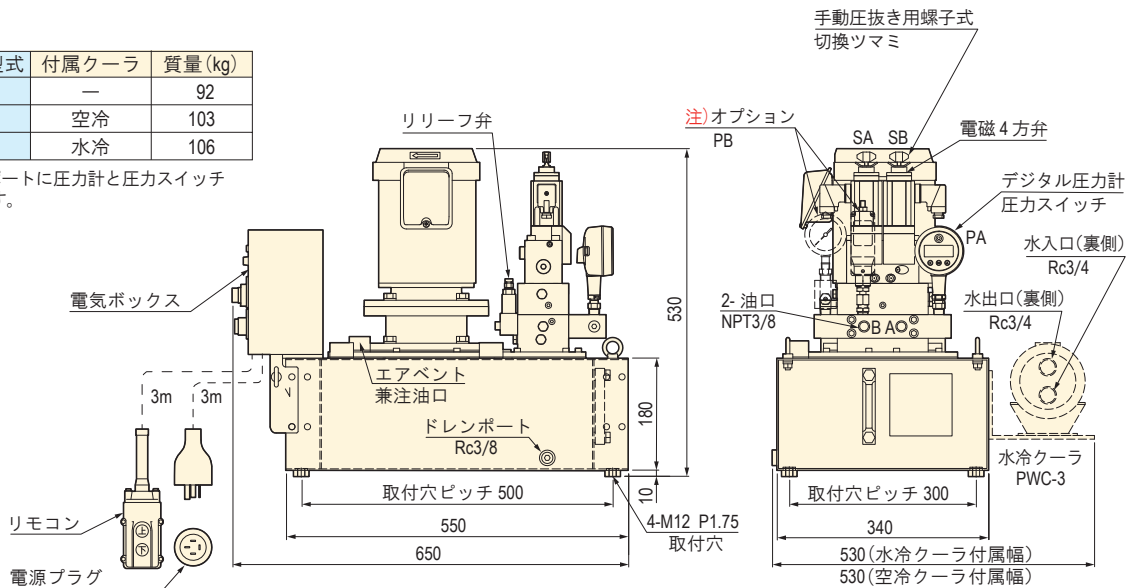
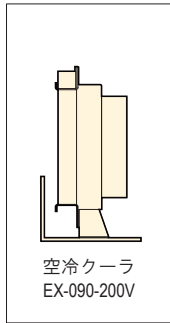
電磁弁(直流形)		空冷クーラ 50/60Hz：25T [35T・55T]	
電源電圧	定格電流 (A)	電源電圧	電流 (A)
DC24V	1.44	単相 [3相] AC200V	0.25/0.21 [0.23/0.27]

寸法図

▼ ZEJ25TG46

ポンプユニット型式	付属クーラ	質量(kg)
ZEJ25TG46	—	92
ZEJ25TG46A	空冷	103
ZEJ25TG46W	水冷	106

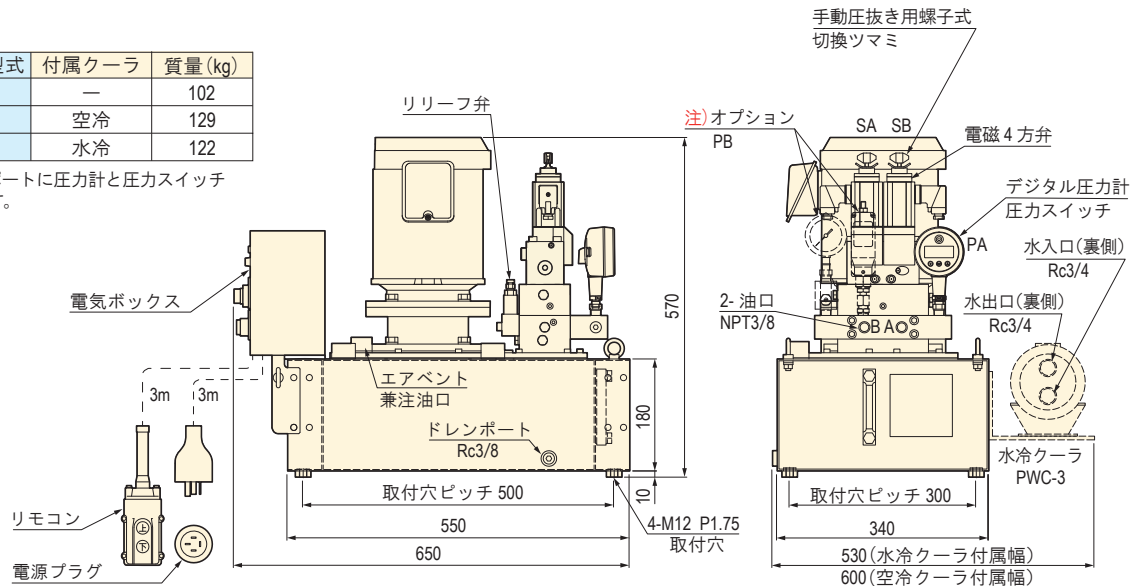
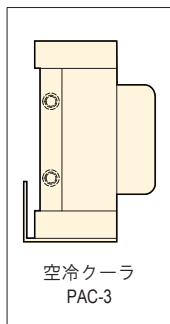
注) オプションでBポートに圧力計と圧カスイッチが取付けできます。



▼ ZEJ35TG46

ポンプユニット型式	付属クーラ	質量(kg)
ZEJ35TG46	—	102
ZEJ35TG46A	空冷	129
ZEJ35TG46W	水冷	122

注) オプションでBポートに圧力計と圧カスイッチが取付けできます。



▼ ZEJ55TG46

ポンプユニット型式	付属クーラ	質量(kg)
ZEJ55TG46	—	119
ZEJ55TG46A	空冷	146
ZEJ55TG46W	水冷	139

注) オプションでBポートに圧力計と圧カスイッチが取付けできます。

