

# ZEJ-TG46-Series

電動油圧ポンプ

ZEJシリーズ  
最高性能  
生産性の高い  
高速応答性能





▲ ZEJ55TG46

## 特長

- クラス最高の性能を誇る超高压電動油圧ポンプです。
- 高速応答型のデジタル圧カスイッチとリモートスイッチが標準装備されています。
- 任意の圧力設定が可能で正確な圧力制御が可能です。
- 長時間通電でも流体固着をしない電磁弁は、高压時の切換ショックもなくスムーズに作動します。
- 電磁弁には逆止弁が内蔵されているので、シリンダの中間保持および圧力保持ができます。
- 電磁弁の上部にネジ式の残圧抜き機構が付いているので通電しなくても加圧側の圧抜きが可能です。
- パイロットランプ付きDINコネクタが付属しています。
- プレスシステムやジャッキアップのポンプユニットとして最適です。

## 型式選定表

**ZEJ 25T G46 W**  
① ② ③ ④

| ①ポンプシリーズ        |            |
|-----------------|------------|
| ZEJ             | 電動油圧ポンプ    |
| ②高効率モータ出力；タンク容量 |            |
| 25T             | 0.75kW；20ℓ |
| 35T             | 1.5kW；20ℓ  |
| 55T             | 2.2kW；20ℓ  |

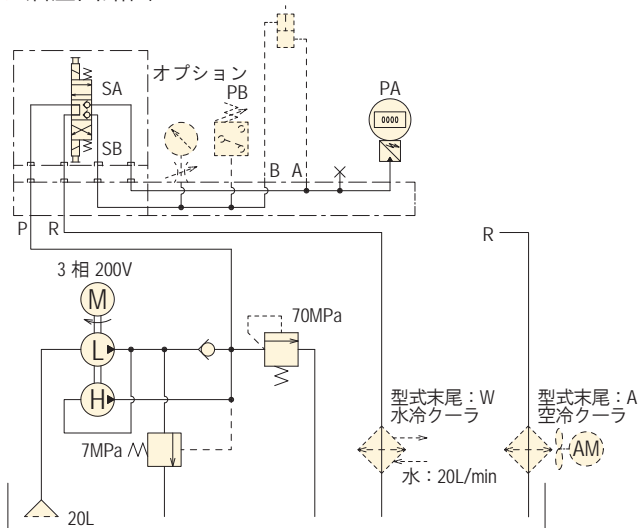
| ③搭載バルブ |                             |
|--------|-----------------------------|
| G46    | 電磁4方切換弁<br>(複動シリンダ用・圧力保持付き) |

| ④クーラ |         |
|------|---------|
| 無記号  | クーラなし   |
| W    | 水冷クーラ付属 |
| A    | 空冷クーラ付属 |

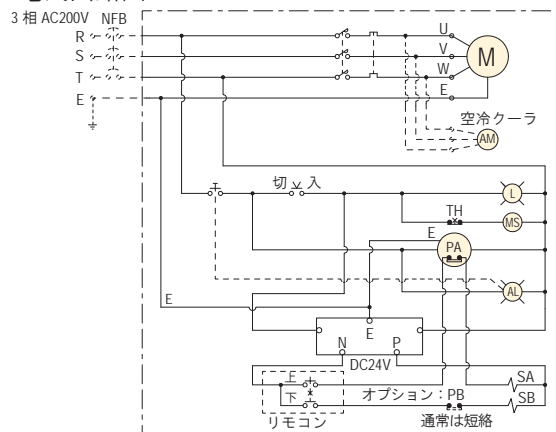
## 仕様

| 型式        | モータ                     |                |                       | タンク容量 (ℓ) |      | 最高吐出圧力 (MPa) |    | 吐出油量 (50/60Hz) (ℓ/min) |           |
|-----------|-------------------------|----------------|-----------------------|-----------|------|--------------|----|------------------------|-----------|
|           | 電源電圧<br>周波数             | 出力/極数<br>kW/4P | 定格電流 (A)<br>(50/60Hz) | 総油量       | 有効油量 | 低圧           | 高圧 | 低圧                     | 高圧        |
| ZEJ25TG46 | 3相<br>AC200V<br>50/60Hz | 0.75           | 3.8/3.4               | 20        | 10   | 7            | 70 | 6.2/7.4                | 0.55/0.66 |
| ZEJ35TG46 |                         | 1.5            | 6.8/6.4               |           |      |              |    | 8.9/10.7               | 0.82/0.98 |
| ZEJ55TG46 |                         | 2.2            | 10.6/9.4              |           |      |              |    | 11.6/13.9              | 1.64/1.96 |

### ▼ 油圧回路図



### ▼ 電気回路図



| 電磁弁(直流形) |          | 空冷クーラ 50/60Hz：25T [35T・55T] |                       |
|----------|----------|-----------------------------|-----------------------|
| 電源電圧     | 定格電流 (A) | 電源電圧                        | 電流 (A)                |
| DC24V    | 1.44     | 単相 [3相] AC200V              | 0.25/0.21 [0.23/0.27] |

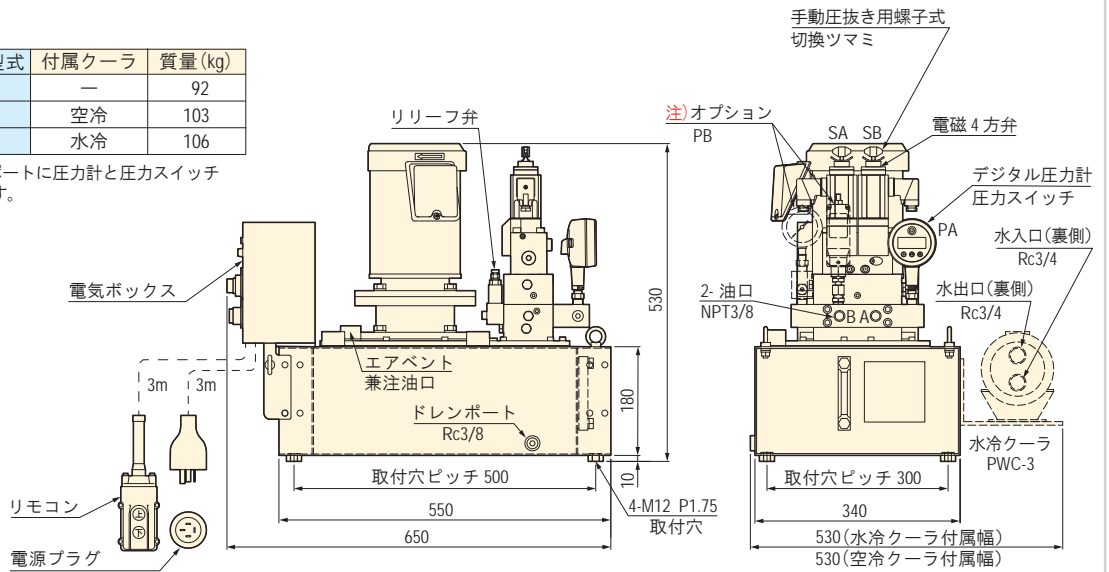
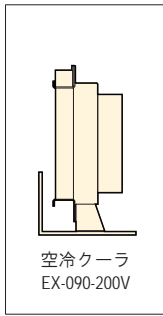
# ZEJ-TG46 シリーズ 電動油圧ポンプ

## 寸法図

### ▼ ZEJ25TG46

| ポンプユニット型式  | 付属クーラ | 質量 (kg) |
|------------|-------|---------|
| ZEJ25TG46  | —     | 92      |
| ZEJ25TG46A | 空冷    | 103     |
| ZEJ25TG46W | 水冷    | 106     |

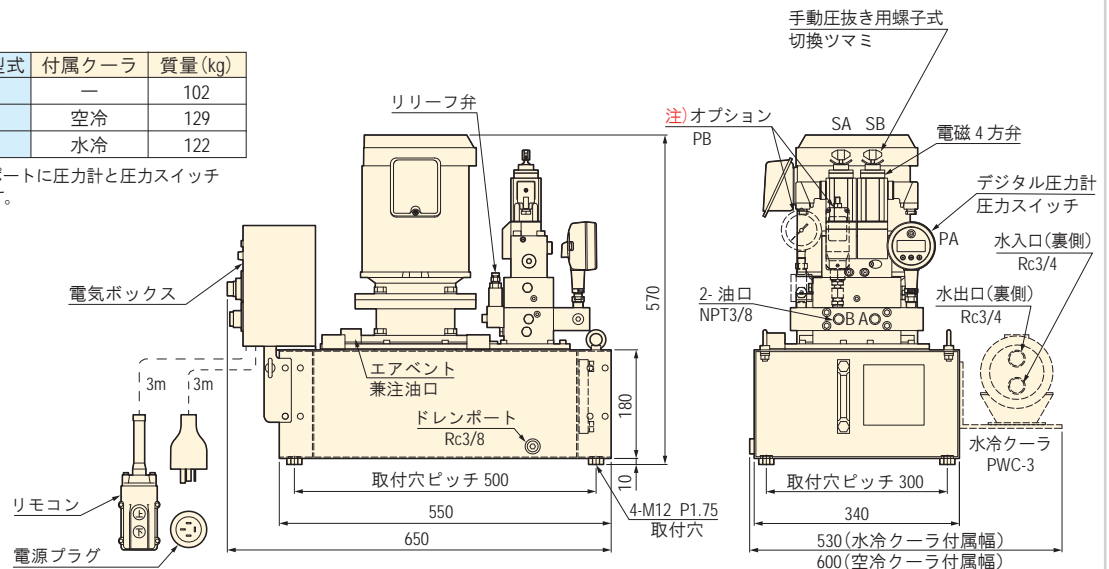
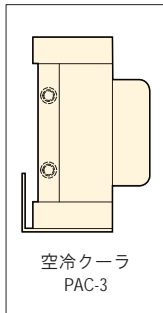
注) オプションでBポートに圧力計と圧カスイッチが取付けできます。



### ▼ ZEJ35TG46

| ポンプユニット型式  | 付属クーラ | 質量 (kg) |
|------------|-------|---------|
| ZEJ35TG46  | —     | 102     |
| ZEJ35TG46A | 空冷    | 129     |
| ZEJ35TG46W | 水冷    | 122     |

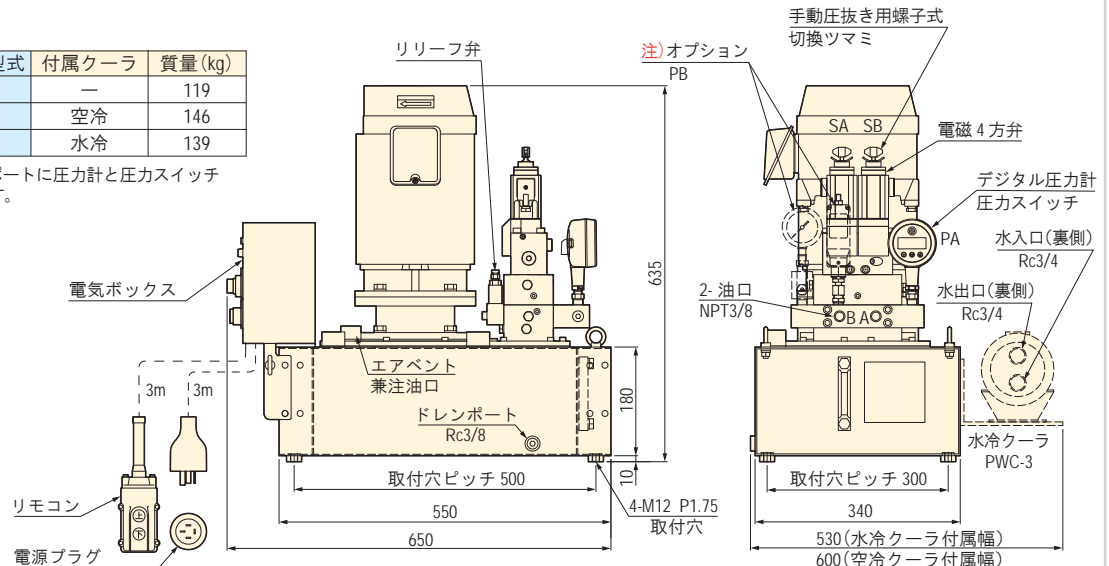
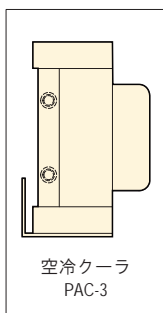
注) オプションでBポートに圧力計と圧カスイッチが取付けできます。



### ▼ ZEJ55TG46

| ポンプユニット型式  | 付属クーラ | 質量 (kg) |
|------------|-------|---------|
| ZEJ55TG46  | —     | 119     |
| ZEJ55TG46A | 空冷    | 146     |
| ZEJ55TG46W | 水冷    | 139     |

注) オプションでBポートに圧力計と圧カスイッチが取付けできます。



# Electric Pump



## The Industrial Tools Line

### Cylinders and Lifting Products

- General Purpose
- Aluminium Lightweight
- Pancake
- Flat-Jac®, Low Height
- Pull
- Hollow Plunger
- Precision
- Long Stroke
- High Tonnage
- POWR'RISER® Lifting Jacks
- Jacks
- Cylinder-Pump Sets

### Pumps

- Manual
- Cordless & Electric Driven
- Compressed Air Driven
- Petrol Driven

### System Components

- Hoses, Couplers, Oil
- Gauges, Adaptors
- Manifolds, Fittings

### Valves

- 3-and 4-Way Directional
- Pressure and Flow Control

### Presses

- Bench, Workshop, Roll Frame
- Arbor and C-Clamps
- Tension Meters, Load Cells

### Pullers

- Master Pullers Sets
- Multi Purpose Puller Sets
- Posi Lock® Pullers

### Tools

- Maintenance Sets
- Punches
- Machine Lifts
- Lifting Wedge
- Load Skates
- Cutters
- Pipe Benders
- Wedgie, Spreaders

### Bolting Tools

- Multipliers
- Torque Wrenches
- Impact Sockets
- Bolt Tensioners
- Wrench and Tensioner Pumps
- Flange Alignment Tools
- Flange Facing Tool
- Nut Splitters

### Heavy Lifting Equipment

- Synchronized Lifting Systems
- Jack-Up Systems
- Bridge Launching Systems
- Climbing & Stage Lift Systems
- Synchronized Hoisting Systems
- Hydraulic Gantries
- Strand Jacks Systems
- Skidding Systems
- Self-Erecting Towers
- Self Propelled Modular Transporter
- Chain Pulling Systems



最新情報は[www.enerpac.com](http://www.enerpac.com)でご確認ください。

- 新製品
- 展示会
- 取扱説明書・部品表
- サービスネットワーク
- 製品デモ



製品ラインアップは[www.enerpac.com](http://www.enerpac.com)をご覧ください。

総合カタログも[www.enerpac.com](http://www.enerpac.com)にお問い合わせください。

## エナパック株式会社

本社・エナパック営業部

〒331-0821 埼玉県さいたま市北区别所町85-7

TEL.048-662-4911(代表) FAX.048-662-4955

E-Mailアドレス: [info@enerpac.co.jp](mailto:info@enerpac.co.jp)

Webアドレス : <http://www.enerpac.co.jp>

大阪営業所: 〒560-0035 大阪府豊中市箕輪3-3昭和ネオンビル4F

TEL.06-6855-0518 FAX.06-6855-0520

福岡営業所: 〒811-2115 福岡県粕屋郡須恵町佐谷1157-7

TEL.092-957-9540 FAX.092-957-9541

Your Enerpac Distributor: