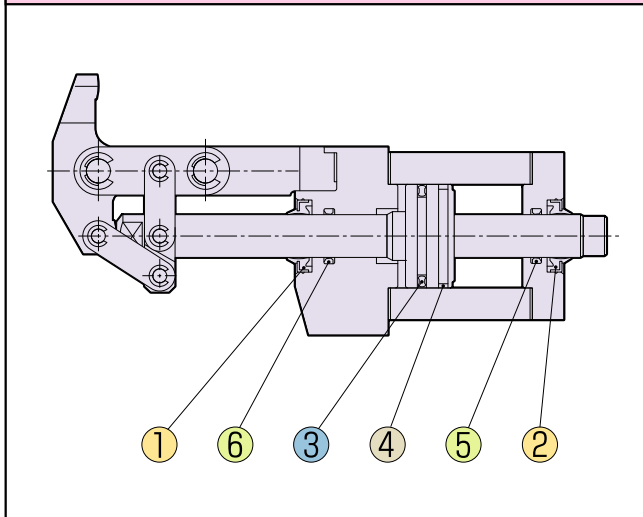


2017/07

7FCDシリーズ 複動式ダブルリンククランプシリンダ



7FCDシリーズ 複動式

番号	1		2		3	4	5	6
品名	ダストワイパ		ダストワイパ		ピストンパッキン	ウェアリング	ロッドパッキン	ロッドパッキン
仕様	標準仕様	ふっ素ゴム仕様	標準仕様	ふっ素ゴム仕様				
個数	1	1	1	1	1	1	1	1
シリンダ内径								
28	SCB-14	SDB-14F	SCB-10	SDB-10F	HSD-25	特殊ウェアリング	PS-10	PS-14
34	SCB-14	SDB-14F	SCB-14	SDB-14F	HSD-32	特殊ウェアリング	PS-14	PS-14
42	SCB-16	SDB-16F	SCB-16	SDB-16F	HSD-40	特殊ウェアリング	PS-16	PS-16
52	SCB-20	SDB-20F	SCB-20	SDB-20F	HSD-50	特殊ウェアリング	PS-20	PS-20