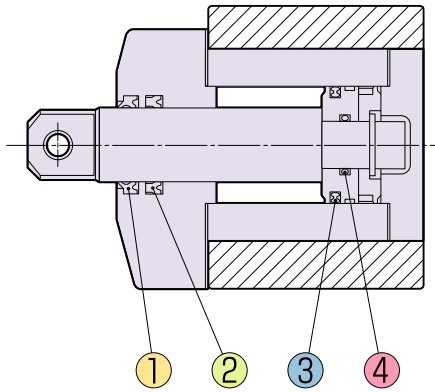


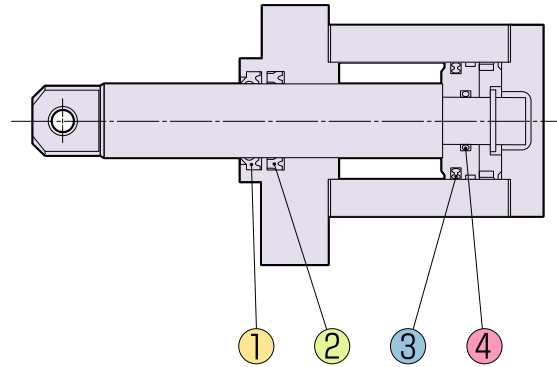
2020/06

7FDEシリーズ 複動式フロントマウントクランプシリンダ

7PDEシリーズ 複動式フロントマウントクランプシリンダ



7RDEシリーズ 複動式リヤマウントクランプシリンダ



7FDEシリーズ・7PDEシリーズ・7RDEシリーズ 複動式

番号	1		2	3	4	
品名	ダストワイパ		ロッドパッキン	ピストンパッキン	ロッドガスケット	
仕様	標準仕様	ふっ素ゴム仕様				
個数	1	1	1	1	1	
シリンダ内径						
32	LBH-20	SDB-20F	RNY-20	HSD-32	JIS B2401	P12.5
40	LBH-25	SDB-25F	RNY-25	HSD-40		P16
50	LBH-32	SDB-32F	RNY-32	HSD-50		P20
63	LBH-40	SDB-40F	RNY-40	HSD-63		P25

7MPa ワーククランプシリンダの修理とパッキン

- パッキン交換を含む全ての修理はメーカー対応になりますので、ご用命はご購入された代理店または販売店にご相談ください。
- 部品の損傷具合によっては、修理ができない場合も御座いますので予めご了承ください。