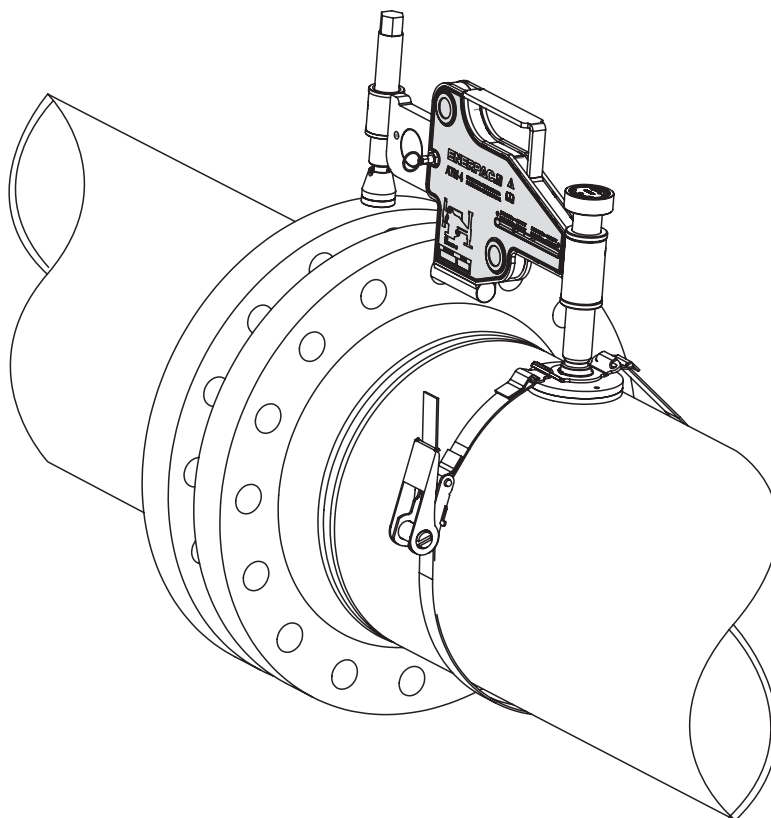


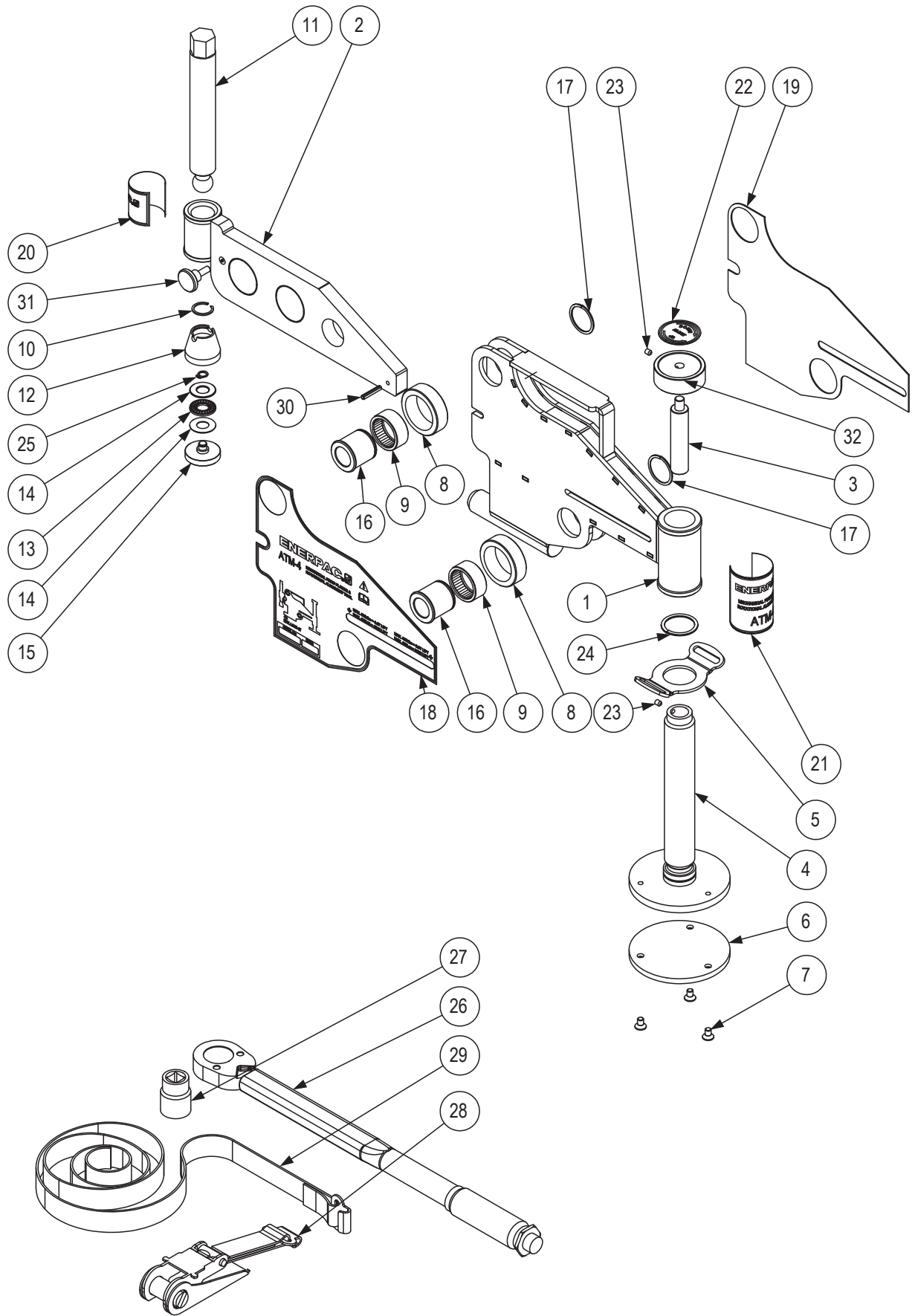
書類番号	書類改訂版	書類改訂日	注記
L4064	A	2017/07	社名変更

ATM-4 型



警告 :ATM-4 をメンテナンスや修理する際に、必ずフランジから取り外して行ってください。分解や組立作業で被る可能性がある怪我を最小限に抑える、安全のための手順として従ってください。

図-1 ATM-4 フランジアライメント工具



ATM-4 フランジアライメント工具リペーパーツリスト(図-1 参照)

図 No.	部品 No.	数量	部品名
1	■ EN220100-01	1	ボディフレーム
2	■	1	スライドアームアセンブリ
3	■	1	伸長用レグスクリュ
4	■	1	レグスクリュ
5	■	1	バックル
6	■	1	ベースパッド
7	■	3	さら穴ねじ M6×10
8	■	2	外側ローラー
9	■	2	ニードルベアリング
10	◆	1	スプリングクリップ
11	■	1	スクリュューボルト
12	◆	1	スイベル
13	◆	1	スラストベアリング
14	◆	2	スラストワッシャ
15	◆	1	摩擦パッド
16	■	2	ローラーシャフト
17	■	2	スパイラルクリップ
18	■ EN070270-01	1	ボディプレート用左側ステッカー
19	■ EN070271-01	1	ボディプレート用右側ステッカー
20	■ EN070004-01	1	ウイング用ロゴ
21	■ EN070272-01	1	エナパックロゴ
22	■	1	ドロップレグノブ用ステッカー
23	■	2	ソケットヘッド用セットスクリュ
24	■	1	スパイラルクリップ
25	◆	1	スプリングクリップ 8mm
26	■	1	トルクレンチ
27	■	1	ソケット 22mm
28	■	1	ラチェット
29	■	1	ラチェットストラップ
30	■	1	ローラーピン
31	■	1	ウイング固定用ノブ M6
32	■	1	ドロップレグ調節用ノブ

注記：◆の項目はATM-4 スイベルキットで供給できます。(エナパック部品 No. EN220900-01)
 製品の最適な性能を得るために、キットの部品全てを交換してください。
 ■の項目のリペーパーパーツに関してのご要求は、エナパックカスタマーサービスまで
 ご連絡ください。

POWERFUL SOLUTIONS. GLOBAL FORCE.

Japan Web サイト

エナパック株式会社

カスタマーサービス部

埼玉県さいたま市北区别所町85-7 〒331-0821

TEL.048-662-4911(代表) FAX.048-662-4955

E-Mailアドレス：info@enerpac.co.jp

<http://www.enerpac.co.jp>

お問い合わせ・ご用命は

●この部品表の内容は、予告なく変更されることがありますのでご
 了承ください。