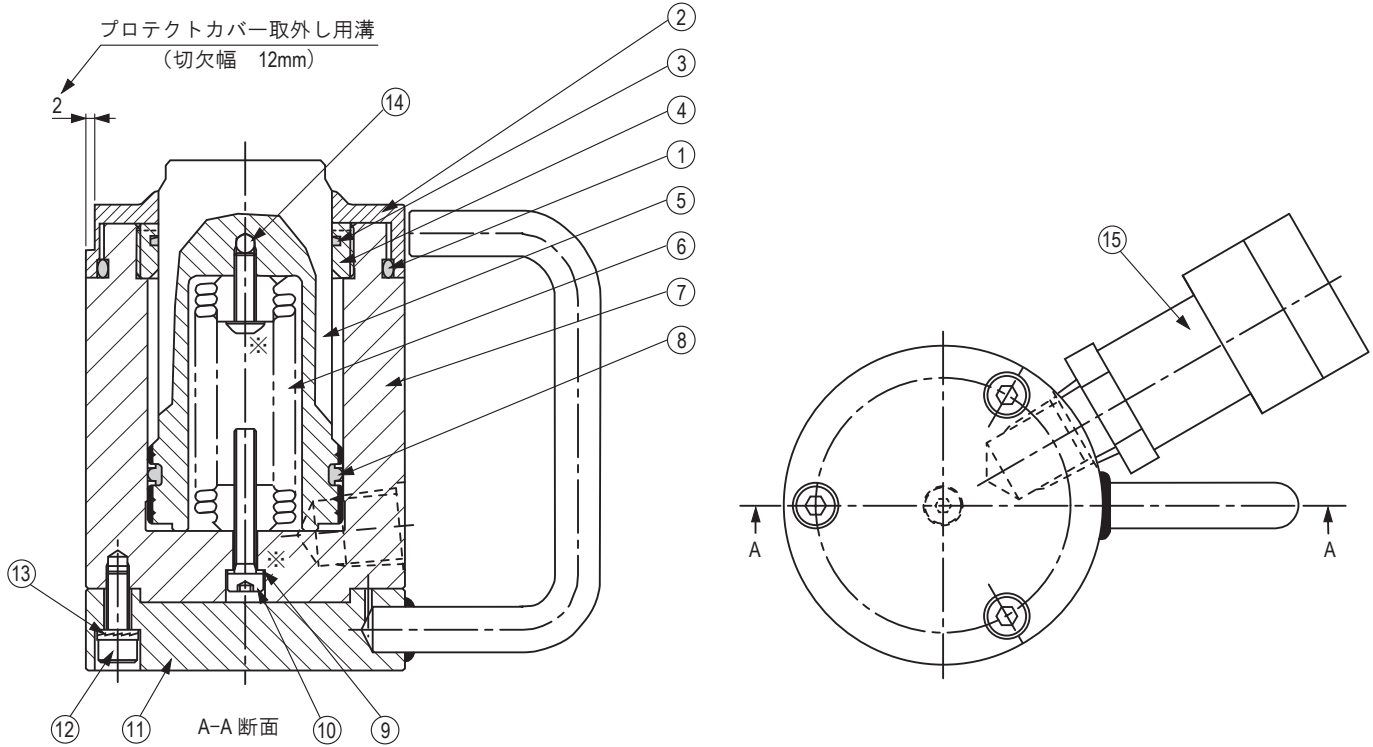


2019/11



※ 締付トルク 9N・m

項目 No.	部品番号	数量	部品説明	項目 No.	部品番号	数量	部品説明
1	1A-G60	1	O-リング	9	W22237*	1	ガスケット
2	RCS10-004	1	カバー	10	B1332028	1	スクリュ
3	CR219041*	1	ワイパー	11	RCS10-003	1	ハンドルプレート
4	CR28044	1	ストップリング	12	CB5-20	3	キャップスクリュ
5	RCS10-002	1	プランジャ	13	NLDF5	3	ワッシャ
6	CU678900	1	スプリング	14	BLMJ4	1	ボール
7	RCS10-001	1	シリンダベース	15	CR-400	1	メスカブラ
8	B1221513*	1	GT リング	—	RCS101K	—	リペアーキット

* 印の部品はリペアーキット **RCS101K** に含まれています。個別に供給していませんので、リペアーキットでご購入ください。

注1 CR-400(メスカブラ)はCH-604(オスカブラ)付きエナパック油圧ホースで接続できます。

注2 パッキン装着時にはパッキン用グリスを塗布してください。

注3 各ねじ部にロックタイトは塗布しないでください。

Japan Web サイト

エナパック株式会社

カスタマーサービス部

埼玉県さいたま市北区別所町85-7 〒331-0821

TEL.048-662-4911(代表) FAX.048-662-4955

<http://www.enerpac.co.jp>

●この部品表の内容は、予告なく変更されることがありますのでご了承ください。