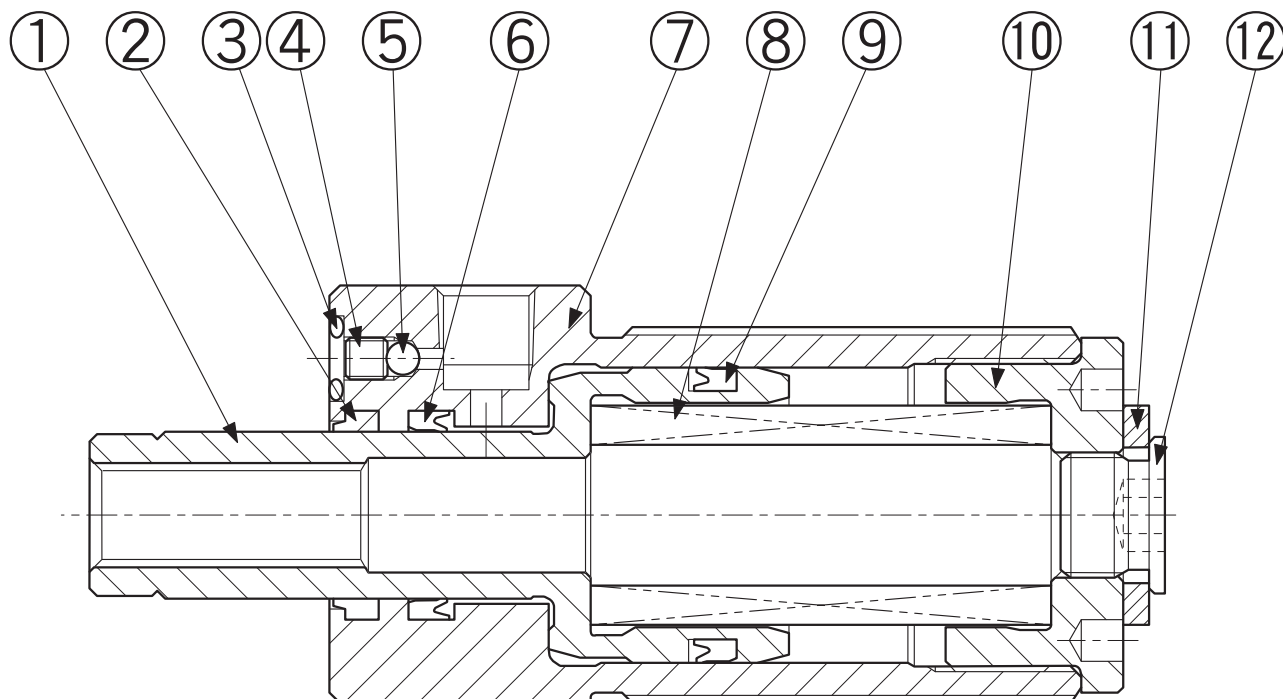
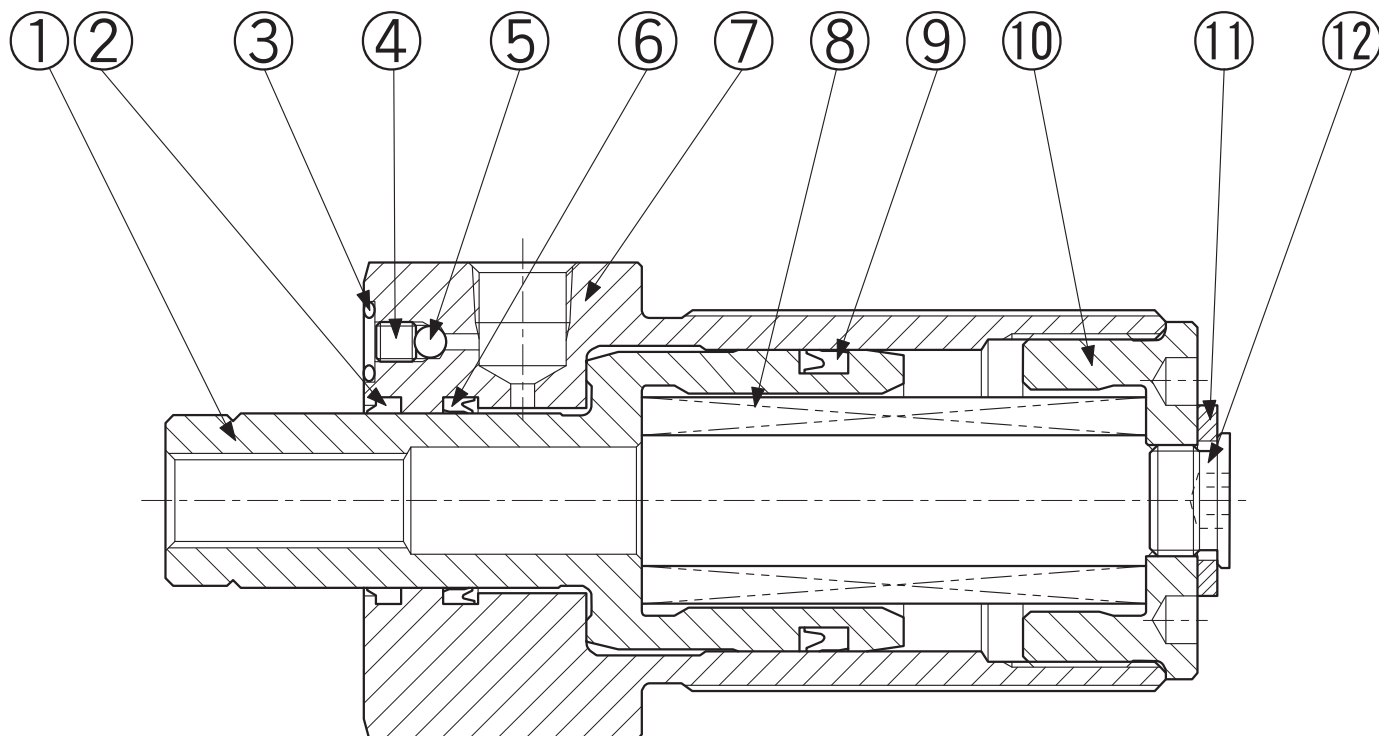


2017/07



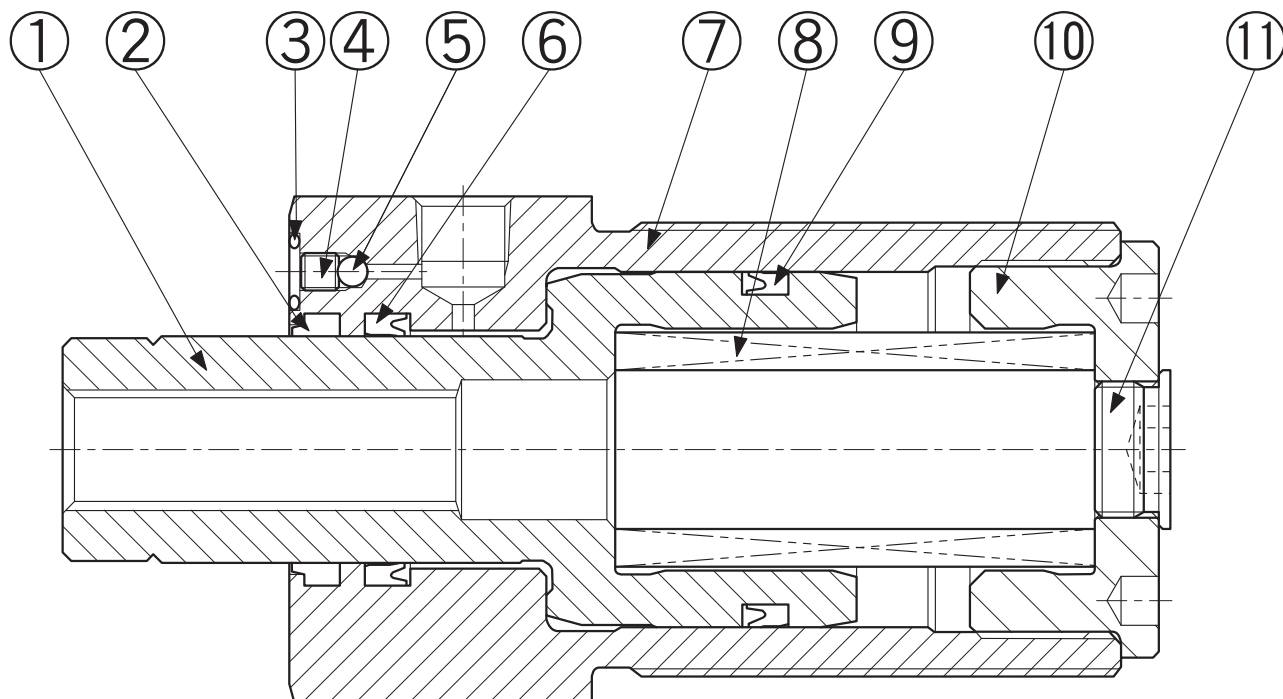
部品表			
No.	部品 No.	数量	部品名
1	MRP36-15HY-001	1	プランジャー
2	SER-16	1	スクレーパ
3	1BP5	1	Oリング
4	MSSK4-4	1	六角穴付止めねじ (M4xL4)
5	BLMJ3	1	真円球 (ø3 SUJ2)
6	JPN-4499-160S	1	Uカップシール
7	MRP36-15HY-003	1	ベース
8	SWS21-50	1	スプリング
9	JPN-4339b-283K	1	Uカップシール
10	MRP36-15HY-002	1	ボトムキャップ
11	PWF12	1	平座金 (M12用)
12	MSWZS12-10	1	スクリュープラグ (M12xL10)

2017/07



部品表			
No.	部品 No.	数量	部品名
1	MRP48-15HY-001	1	プランジャー
2	SER-22	1	スクレーパ
3	1B7P	1	Oリング
4	MSSK5-5	1	六角穴付止めねじ (M5xL5)
5	BLMJ4	1	真円球 (ø4 SUJ2)
6	JPN-4499-220S	1	Uカップシール
7	MRP48-7SP-003	1	ベース
8	SWS26-70	1	スプリング
9	JPN-1339b-380K	1	Uカップシール
10	MRP48-7SP-002	1	ボトムキャップ
11	RWF14	1	平座金 (M14 用)
12	MSWZS14-10	1	スクリュープラグ (M14xL10)

2017/07



部品表			
No.	部品 No.	数量	部品名
1	MRP60-15HY-001	1	プランジャー
2	SER-30	1	スクレーパ
3	1B7P	1	Oリング
4	MSSK5-5	1	六角穴付止めねじ (M5xL5)
5	BLMJ4	1	真円球 (ø4 SUJ2)
6	JPN-4499-300S	1	Uカップシール
7	MRP60-15HY-003	1	ベース
8	SWS31-70	1	スプリング
9	JPN-4339b-470K	1	Uカップシール
10	MRP60-15HY-002	1	ボトムキャップ
11	MSWZS18-10	1	スクリュープラグ (M18xL10)