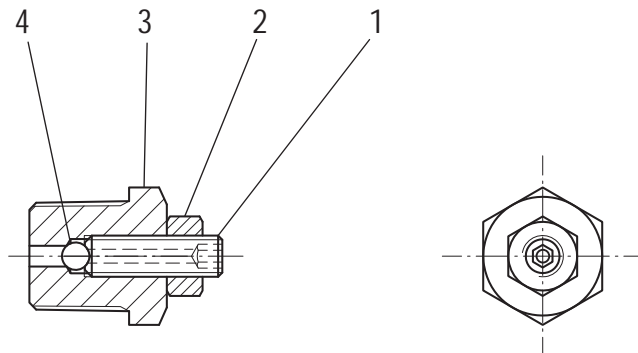


2023/05/20

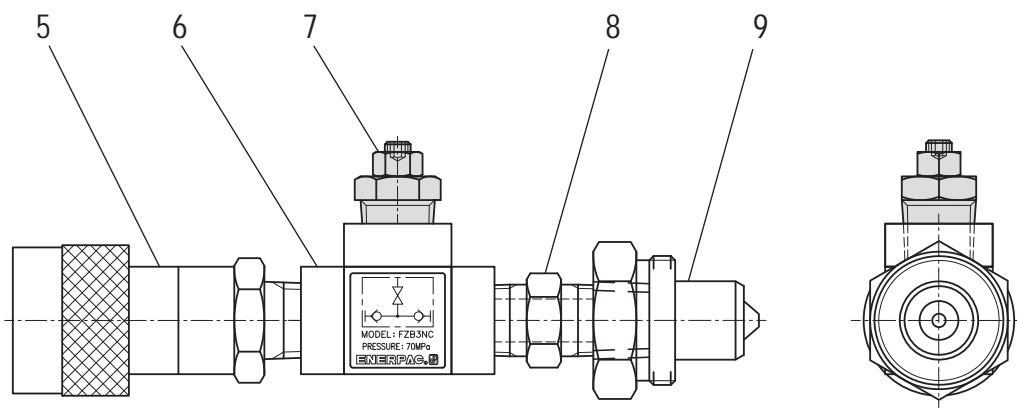
油圧作動油はエナパック純正作動油をご使用下さい。

修理された製品の最高の性能を保証するために、エナパック純正部品をご使用下さい。

▼ FZB3N



▼ FZB3NC



FZB3N・FZB3NC 部品表

No.	部品番号	個数	部品名	No.	部品番号	個数	部品名
1	CSHC-SUS-M6-20	1	エア抜き六角穴付き止めネジ	8	FZ-1617	1	角ニップル
2	LBNR6	1	六角ナット M6	9	CH-604	1	ハイフロカブラオス
3	R515245V	1	バルブボディ				
4	BLMJ4	1	真円球 4mm				
5	CR-400	1	ハイフロカブラメス				
6	FZ-1612	1	チーズ				
7	FZB3N	1	エア抜きバルブ				

※ 部品表は予告無しに変更されることがあります。

Japan Web サイト

エナパック株式会社
カスタマーサービス部

埼玉県さいたま市北区別所町85-7 〒331-0821

TEL.048-662-4911(代表) FAX.048-662-4955



<https://www.enerpac.co.jp>