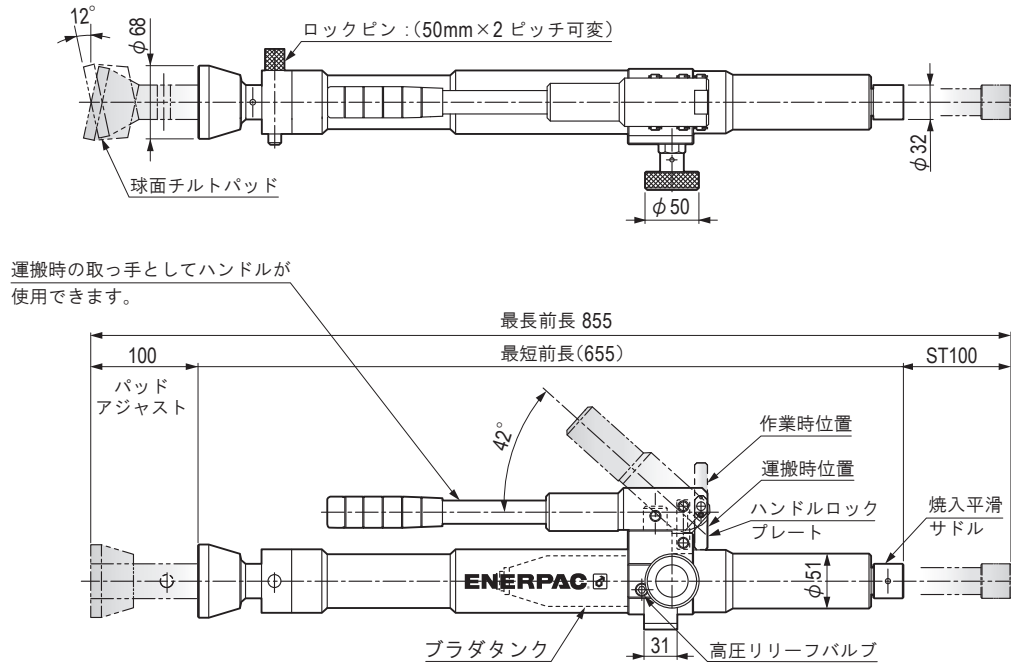


2017/08

▼ 寸法図



▼ 仕様表

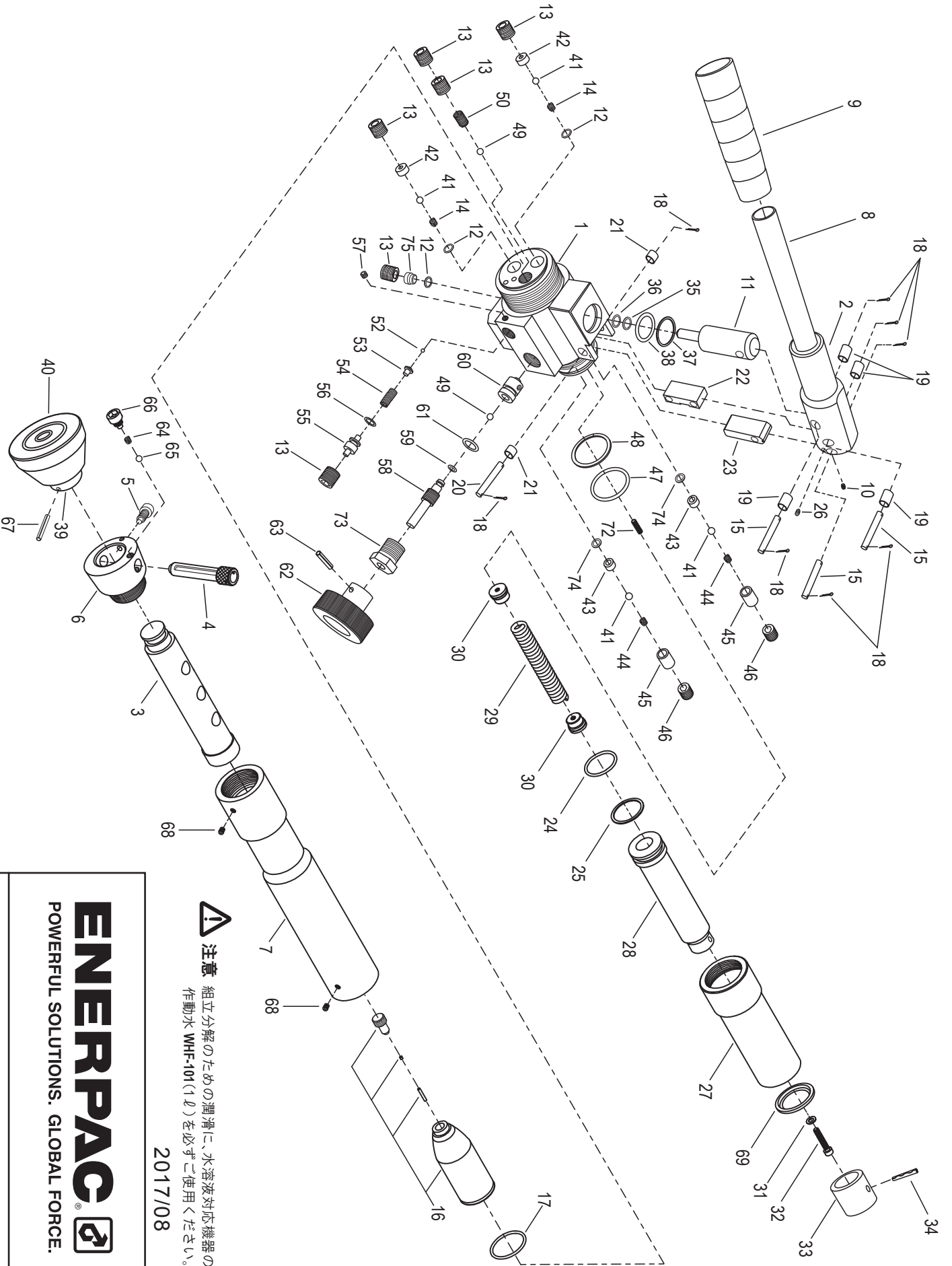
型式	最高使用圧力	押力	ストローク	高圧吐出量	低圧吐出量	作動水 ※	有効水量	質量
PJW5-650BT	70MPa	45kN	100mm	0.95cc/st	7.23cc/st	WHF-101	80cc	7.2kg

※ WHF-101 は水と油の特長を兼ね備えた作動水です。



警告

水溶液対応機器の損傷を防ぐために、PJW5-650BTの作動液はエナパック WHF-101(1ℓ)作動水以外の水溶液を絶対に使用しないで下さい。




注意 組立分解のための潤滑に、水溶液対応機器の
 作動水 WHF-101(1L)を必ずご使用ください。
 2017/08

ENERPAC
 POWERFUL SOLUTIONS. GLOBAL FORCE.

部品表 PJW5-650BT

2017/08

 **注意** 組立分解のための潤滑に、水溶液対応機器の作動水 WHF-101(1ℓ)を必ずご使用ください。

PJW5-650BT(水溶液棒ジャッキ)部品表

図 No.	部品 No.	数量	部品名	図 No.	部品 No.	数量	部品名
1	2P50838	1	ポンプ本体	41	SBI-SUJ-3/16	4	スチールボール φ3/16"
2	3P51657	1	レバーホルダー	42	PJW-SEAT-042	2	シート
3	TWJ-5-650-03	1	ロッド	43	PJW-SEAT-002	2	シート
4	TWJ-5-750-04	1	固定ピン	44	WF5-10	2	スプリング
5	TWJ-5-750-05	1	段付キャップボルト	45	4P54575	2	バルブシート押え
6	TWJ-5-750-06	1	固定用リンク	46	MSWA10	2	押しネジ
7	PJW5-650-07	1	サポートチューブ	47	P32-1A	1	O-リング
8	3P51656S	1	レバー	48	BR-P32-T2	1	バックアップリング
9	C-58	1	グリップ	49	SBI-SUJ-1/4	1	スチールボール φ1/4"
10	MSSU4-5	1	ロックネジ	50	SWL8-15	1	スプリング
11	4P54542	1	ピストン	51	—	—	—
12	4P50636	3	銅パッキン	52	SBM-SUJ-2.5	1	スチールボール φ2.5
13	MSWA12	5	押しネジ	53	4P51881	1	ボールリテーナ
14	WY5-10	2	スプリング	54	SWB8-15	1	スプリング
15	CLGHN8-45	1	支点ピン	55	4P51980	1	スプリング押え
16	TWJ-5-650-16	1	ブラダタンクアッシ	56	P6-1A	1	O-リング
17	P42-1A	1	O-リング	57	MSSU5-5	1	セットスクリュ
18	NPN2-12	(8)	割りピン	58	4P53839	1	バルブネジ
19	MDZB8-10	4	メタルブッシュ	59	P5-1A	1	O-リング
20	CLGHN8-35	1	支点ピン	60	4P54665	1	戻しバルブシート
21	MDZB8-6	2	メタルブッシュ	61	P12-1A	1	O-リング
22	4P54543	1	リンクプレート	62	4P54344	1	リリースバルブ用ノブ
23	4P54584	1	ロックプレート	63	SPP-4-20	1	スプリングピン
24	P22-1A	1	O-リング	64	TWJ-5-750-64	1	スプリング
25	BR-P22.4-T2	1	バックアップリング	65	TWJ-5-750-65	1	スチールボール
26	SPJF5	1	スプリングブランジャー	66	TWJ-5-750-66	1	段付キャップボルト
27	PJW5-750-ET27	1	シリンダチューブ	67	SPP-5-36	1	スプリングピン
28	PJW5-750-08	1	ブランジャ	68	MSSK4-4	2	セットスクリュ
29	TWJ-5-750-29	1	スプリング	69	CZ394041	1	ダストシール
30	TWJ-5-750-30	2	スプリングボルト	70	—	—	—
31	S3037	1	ガスケツト	71	—	—	—
32	CB6-35	1	キャップボルト	72	MSSK6-25	1	セットスクリュ
33	PJW5-750-09	1	フラットサドル	73	4P54666	1	バルブシート押え
34	SPP-4-32	1	スプリングピン	74	4P54576	2	銅パッキン
35	BR-P8-T2	1	バックアップリング	75	4P53652	1	高圧メクラ栓
36	U801-P8	1	O-リング				
37	BR-P22-T2	1	バックアップリング				
38	U801-P22	1	O-リング				
39	※TWJ-5-750-02	1	サドルヘッド				
40	※TWJ-5-750-01	1	サドル				

※ No.39, No.40 の部品は個別に供給できません。必ず No.39, No.40 のセットでご注文願います。