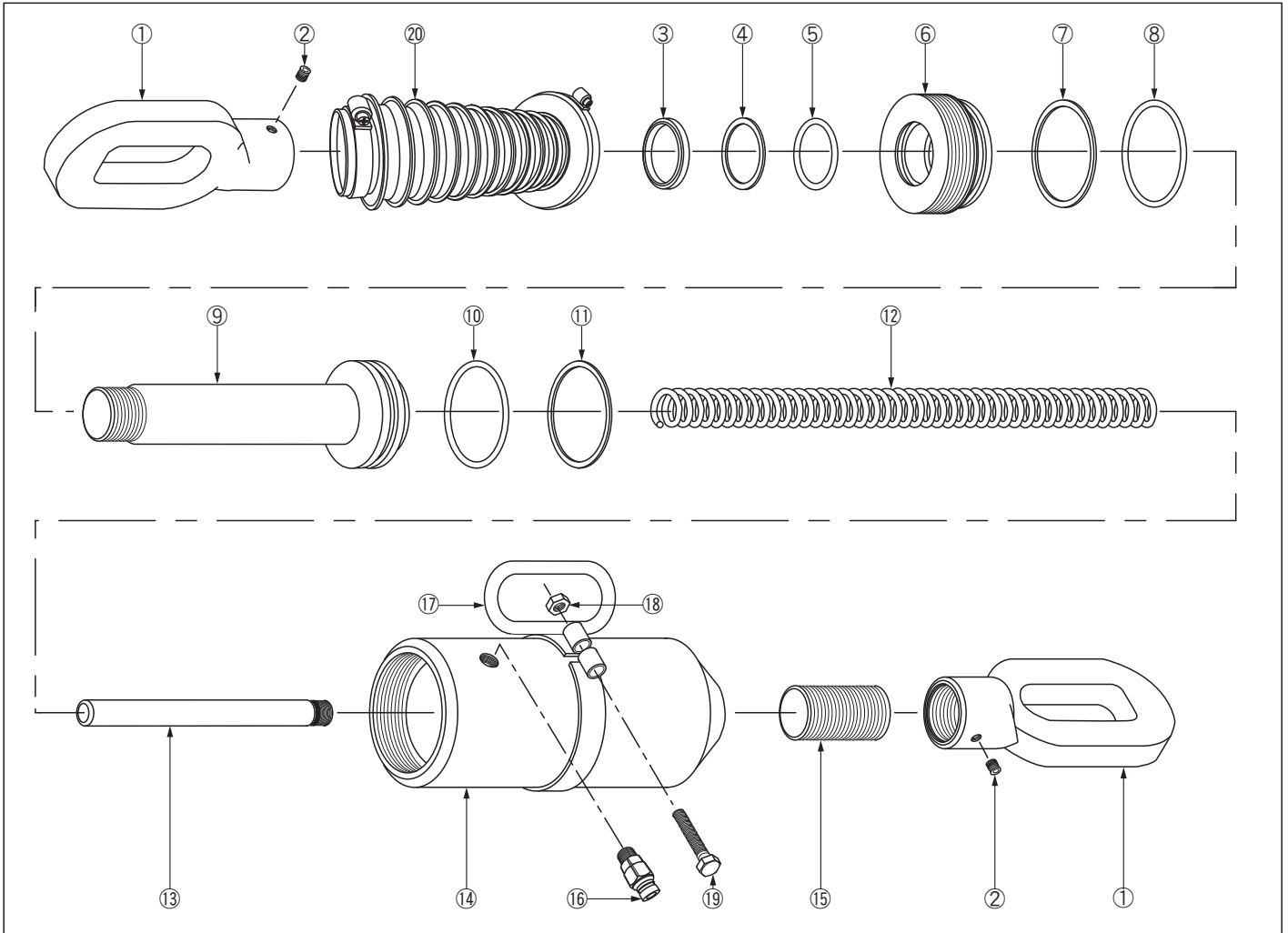


2017/08

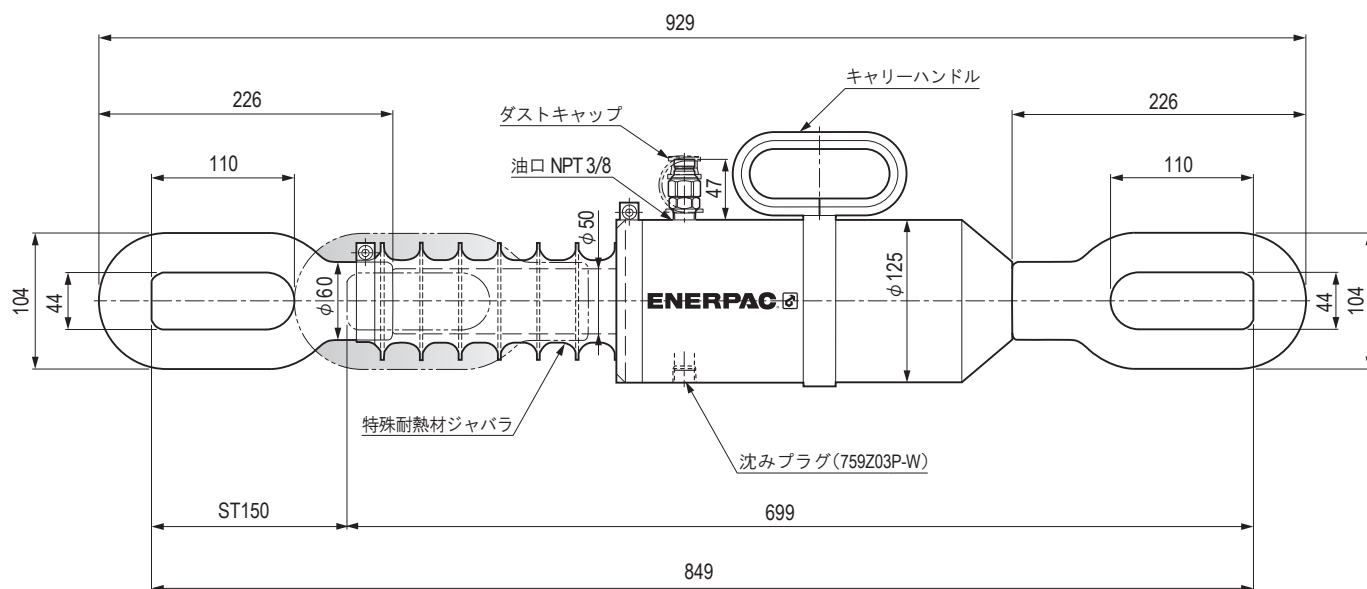


PRW-30150J (単動式油圧プルジャッキ) 部品表

図 No.	部品 No.	数量	部品名	図 No.	部品 No.	数量	部品名
1	PRH3015001	2	クレビスアイ	12	PRW3015012	1	スプリング
2	PRH3015002	2	セットスクリュ	13	PRW3015013	1	スプリングガイド
3	★ PRW3015003	1	ダストシール	14	PRW3015014	1	シリンダチューブ
4	★ PRW3015004	1	バックアップリング	15	PRW3015015	1	連結用スクリュ
5	★ PRW3015005	1	O-リング	16	CQN-1	1	オスカブラ
6	PRW3015006	1	ストップリング	17	PRH3015017	1	キャリーハンドル
7	★ PRW3015007	1	バックアップリング	18	PRH3015018	1	六角ナット
8	★ PRW3015008	1	O-リング	19	PRH3015019	1	六角ボルト
9	PRW3015009	1	プランジャ	20	PRW30-150ALC	1	特殊耐熱材ジャバラ
10	★ PRW3015010	1	O-リング	次頁図	759Z03P-W	1	沈みプラグ
11	★ PRW3015011	1	バックアップリング	★ 印の部品はリペアキット型式の PRW-30150JK に含まれています。			

2017/08

▼ 寸法図



▼ 仕様表

型式	最高使用圧力	引側推力	ストローク	受圧面積	作動液 ※1	必要液量	カブラ ※2	質量
PRW-30150J	70MPa	300kN	150mm	42.9cm ²	WHF-101	660cm ³	CQN-1	19kg

※1 WHF-101 は水と油の特長を兼ね備えた作動水です。
 ※2 PRW 型のオスカブラ (CQN-1) に接続するメスカブラは CQC-1 です。



警告

水溶液対応機器の損傷を防ぐために、PRW-30150J の作動液にはエナパック WHF-101 (作動水) 以外の水溶液を絶対に使用しないで下さい。