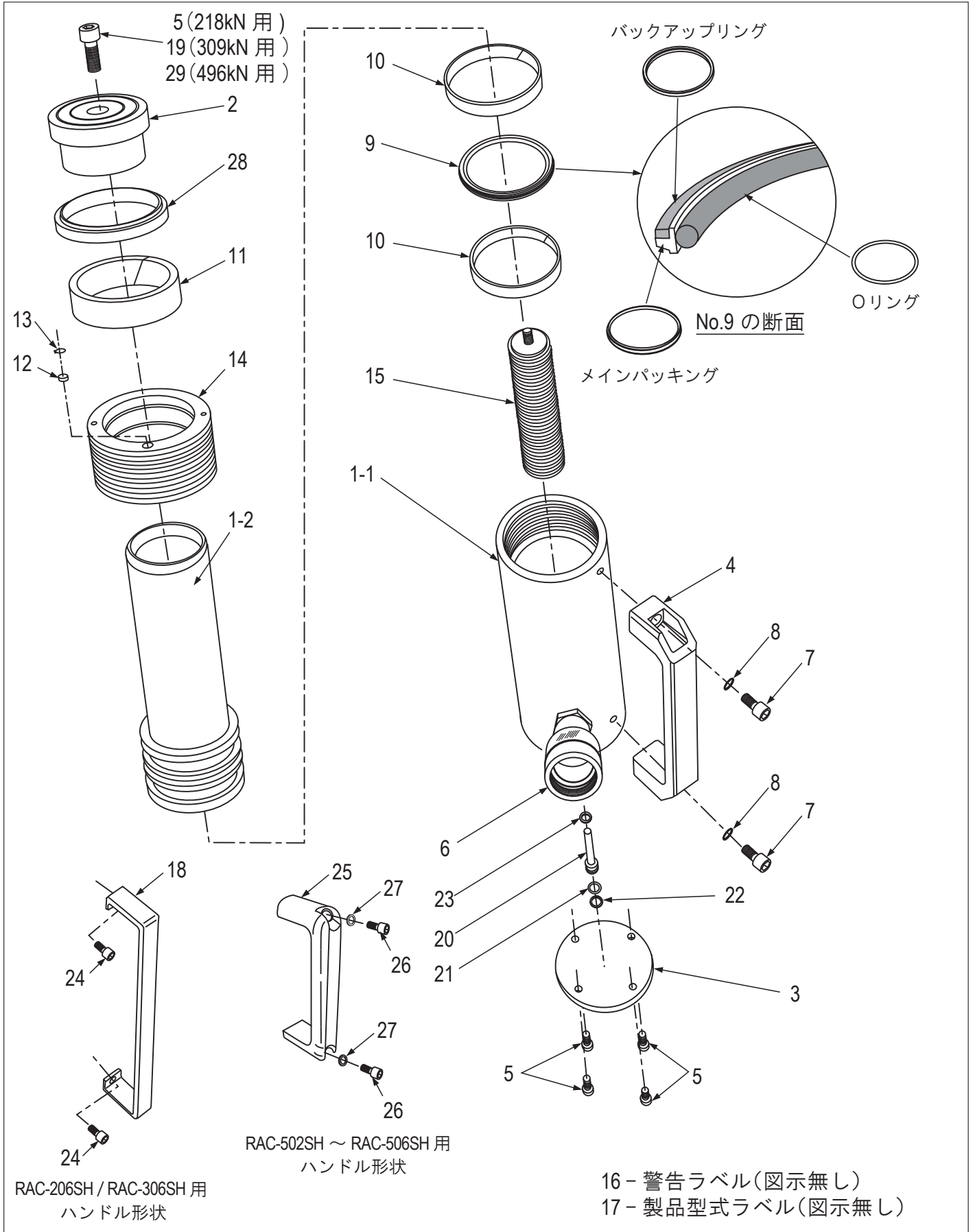


2018/4/18



RAC-204SH 部品表

No.	部品番号	個数	部品名
1-1	■	1	シリンダベース
1-2	■	1	プランジャ
2	RAC-20SDL	1	スチールサドル
3	RAC-20BPL	1	ボトムプレート
4	AGS200	1	グリップ
5	CB6-15	5	キャップボルト
6	CR-400	1	ハイフローカブラ(メス側)
7	CB8-15	2	キャップボルト
8	CBW8	2	小型ばね座金
9	★APJ-6046B630K	1	ピストンシール
10	★APJ-6046-630F	2	ピストンウエアリング
11	★APJ-6046-500F	1	ロッドウエアリング
12	■	1	BC エlement
13	■	1	止め輪

注) 作動油はエナパック純正作動油をご購入ください。

RAC-206SH 部品表

No.	部品番号	個数	部品名
1-1	■	1	シリンダベース
1-2	■	1	プランジャ
2	RAC-20SDL	1	スチールサドル
3	RAC-20BPL	1	ボトムプレート
4	—	—	—
5	CB6-15	5	キャップボルト
6	CR-400	1	ハイフローカブラ(メス側)
7	—	—	—
8	—	—	—
9	★APJ-6046B630K	1	ピストンシール
10	★APJ-6046-630F	2	ピストンウエアリング
11	★APJ-6046-500F	1	ロッドウエアリング
12	■	1	BC エlement
13	■	1	止め輪

注) 作動油はエナパック純正作動油をご購入ください。

RAC-304SH 部品表

No.	部品番号	個数	部品名
1-1	■	1	シリンダベース
1-2	■	1	プランジャ
2	RAC-30SDL-1	1	スチールサドル
3	RAC-30BPL	1	ボトムプレート
4	AGS200	1	グリップ
5	CB6-15	4	キャップボルト
6	CR-400	1	ハイフローカブラ(メス側)
7	CB8-15	2	キャップボルト
8	CBW8	2	小ばね座金
9	★APJ-6047B750K	1	ピストンシール
10	★APJ-6047-750F	2	ピストンウエアリング
11	★APJ-6047-600F	1	ロッドウエアリング
12	■	1	BC エlement
13	■	1	止め輪

注) 作動油はエナパック純正作動油をご購入ください。

No.	部品番号	個数	部品名
14	■	1	ストップリング
15	RAC204900	1	スプリング
16	■	1	警告ラベル(図示無し)
17	■	1	製品型式ラベル(図示無し)
18	—	—	—
19	—	—	—
20	DC5469160	1	スプリング固定用スクリュ
21	★B1008503	1	Oリング
22	★B1110564	1	バックアップリング
23	★C846037	1	銅ワッシャ(M8)
28	★DC5446776	1	ロッドワイパーリング

★印の部品はリペアキットの **RAC20K1** でご購入ください。
個別には供給しておりません。

■印の部品は供給しておりません。製品でご購入願います。

No.	部品番号	個数	部品名
14	■	1	ストップリング
15	RAC206900	1	スプリング
16	■	1	警告ラベル(図示無し)
17	■	1	製品型式ラベル(図示無し)
18	RAC-306HDL	1	ハンドル
20	DC5469160	1	スプリング固定用スクリュ
21	★B1008503	1	Oリング
22	★B1110564	1	バックアップリング
23	★C846037	1	銅ワッシャ(M8)
24	CB6-10	2	キャップボルト
28	★DC5446776	1	ロッドワイパーリング

★印の部品はリペアキットの **RAC20K1** でご購入ください。
個別には供給しておりません。

■印の部品は供給しておりません。製品でご購入願います。

No.	部品番号	個数	部品名
14	■	1	ストップリング
15	RAC304900	1	スプリング
16	CT2454028	1	警告ラベル(図示無し)
17	RAC-304SH-L	1	製品型式ラベル
18	—	—	—
19	CB6-20	1	キャップボルト
20	DC5469160	1	スプリング固定用スクリュ
21	★B1008503	1	Oリング
22	★B1110564	1	バックアップリング
23	★C846037	1	銅ワッシャ(M8)
28	★DC5447776	1	ロッドワイパーリング

★印の部品はリペアキットの **RAC30K1** でご購入ください。
個別には供給しておりません。

■印の部品は供給しておりません。製品でご購入願います。

RAC-306SH 部品表

No.	部品番号	個数	部品名
1-1	■	1	シリンダベース
1-2	■	1	プランジャ
2	RAC-30SDL-1	1	スチールサドル
3	RAC-30BPL	1	ボトムプレート
4	—	—	—
5	CB6-15	4	キャップボルト
6	CR-400	1	ハイフローカブラ(メス側)
8	—	—	—
9	★APJ-6047B750K	1	ピストンシール
10	★APJ-6047-750F	2	ピストンウエアリング
11	★APJ-6047-600F	1	ロッドウエアリング
12	■	1	BC エlement
13	■	1	止め輪
14	■	1	ストップリング

注) 作動油はエナパック純正作動油をご購入ください。

RAC-502SH 部品表

No.	部品番号	個数	部品名
1-1	RAC502030	1	シリンダベース
1-2	RAC502040	1	プランジャ
2	RAC-50SDL	1	スチールサドル
3	RAC-50BPL	1	ボトムプレート
5	CB6-15	4	キャップボルト
6	CR-400	1	ハイフローカブラ(メス側)
9	★APJ-5428-950K	1	ピストンシール
10	★APJ-5428-950F	2	ピストンウエアリング
11	★APJ-5428-800F	1	ロッドウエアリング
12	■	1	BC エlement
13	■	1	止め輪
14	■	1	ストップリング
15	RAC502900	1	スプリング
16	■	1	警告ラベル(図示無し)

注) 作動油はエナパック純正作動油をご購入ください。

RAC-504SH 部品表

No.	部品番号	個数	部品名
1-1	RAC504030	1	シリンダベース
1-2	RAC504040	1	プランジャ
2	RAC-50SDL	1	スチールサドル
3	RAC-50BPL	1	ボトムプレート
5	CB6-15	4	キャップボルト
6	CR-400	1	ハイフローカブラ(メス側)
9	★APJ-5428-950K	1	ピストンシール
10	★APJ-5428-950F	2	ピストンウエアリング
11	★APJ-5428-800F	1	ロッドウエアリング
12	■	1	BC エlement
13	■	1	止め輪
14	■	1	ストップリング
15	RAC504900	1	スプリング
16	■	1	警告ラベル(図示なし)

注) 作動油はエナパック純正作動油をご購入ください。

No.	部品番号	個数	部品名
15	RAC306900	1	スプリング
16	■	1	警告ラベル(図示無し)
17	■	1	製品型式ラベル(図示無し)
18	RAC-306HDL	1	ハンドル
19	CB6-20	1	キャップボルト
20	DC5469160	1	スプリング固定用スクリュ
21	★B1008503	1	Oリング
22	★B1110564	1	バックアップリング
23	★C846037	1	銅ワッシャ(M8)
24	CB6-10	2	キャップボルト
28	★DC5447776	1	ロッドワイパーリング

★印の部品はリペアキットの **RAC30K1** でご購入ください。個別には供給していません。

■印の部品は供給していません。製品でご購入願います。

No.	部品番号	個数	部品名
17	■	1	製品型式ラベル
19	—	—	—
20	DC5469160	1	スプリング固定用スクリュ
21	★B1008503	1	Oリング
22	★B1110564	1	バックアップリング
23	★C846037	1	銅ワッシャ(M8)
25	DC5477070	1	ハンドル
26	CB6-20	2	キャップボルト
27	CBW6	2	ワッシャ
28	★DC5448776	1	ロッドワイパーリング
29	CB12-25	1	キャップボルト

★印の部品はリペアキットの **RAC50K1** でご購入ください。個別には供給していません。

■印の部品は供給していません。製品でご購入願います。

No.	部品番号	個数	部品名
17	■	1	製品型式ラベル(図示無し)
19	—	—	—
20	DC5469160	1	スプリング固定用スクリュ
21	★B1008503	1	Oリング
22	★B1110564	1	バックアップリング
23	★C846037	1	銅ワッシャ(M8)
25	DC5477070	1	ハンドル
26	CB6-20	2	キャップボルト
27	CBW6	2	ワッシャ
28	★DC5448776	1	ロッドワイパーリング
29	CB12-25	1	キャップボルト

★印の部品はリペアキットの **RAC50K1** でご購入ください。個別には供給していません。

■印の部品は供給していません。製品でご購入願います。

RAC-506SH 部品表

No.	部品番号	個数	部品名
1-1	RAC506030	1	シリンダベース
1-2	RAC506040	1	プランジャ
2	RAC-50SDL	1	スチールサドル
3	RAC-50BPL	1	ボトムプレート
5	CB6-15	4	キャップボルト
6	CR-400	1	ハイフローカブラ(メス側)
9	★APJ-5428-750K	1	ピストンシール
10	★APJ-5428-750F	2	ピストンウエアリング
11	★APJ-5428-600F	1	ロッドウエアリング
12	EBD-6-2-10	1	BC エレメント
13	CRTW6	1	止め輪
14	■	1	ストップリング
15	RAC506900	1	スプリング
16	CT2454028	1	警告ラベル(図示無し)

注) 作動油はエナパック純正作動油をご購入ください。

No.	部品番号	個数	部品名
17	RAC-506SH-L	1	製品型式ラベル(図示無し)
19	—	—	—
20	DC5469160	1	スプリング固定用スクリュー
21	★B1008503	1	Oリング
22	★B1110564	1	バックアップリング
23	★C846037	1	銅ワッシャ(M8)
25	DC5477070	1	ハンドル
26	CB6-20	2	キャップボルト
27	CBW6	2	ワッシャ
28	★DC5448776	1	ロッドワイパーリング
29	CB12-25	1	キャップボルト

★印の部品はリペアキットの **RAC50K1** でご購入ください。
個別には供給しておりません。
■印の部品は供給しておりません。製品でご購入願います。



エナパック純正作動油

純正作動油はエナパック油圧機器の性能を充分に発揮させるだけでなく、機器の部品を保護する役割も果たします。必ず純正作動油をご使用ください。MSDSは弊社ホームページよりダウンロードできます。

品番	油量
HF-100	約1ℓ
HF-101	約4ℓ
※HF-102	約19ℓ

※HF-102は約9.5ℓ×2本セットです。

POWERFUL SOLUTIONS. GLOBAL FORCE.

Japan Web サイト

エナパック株式会社

カスタマーサービス部

埼玉県さいたま市北区別所町85-7 〒331-0821

TEL.048-662-4911(代表) FAX.048-662-4955

E-Mailアドレス: info@enerpac.co.jp

<http://www.enerpac.co.jp>

お問い合わせ・ご用命は

●この部品表の内容は、予告なく変更されることがありますのでご了承ください。