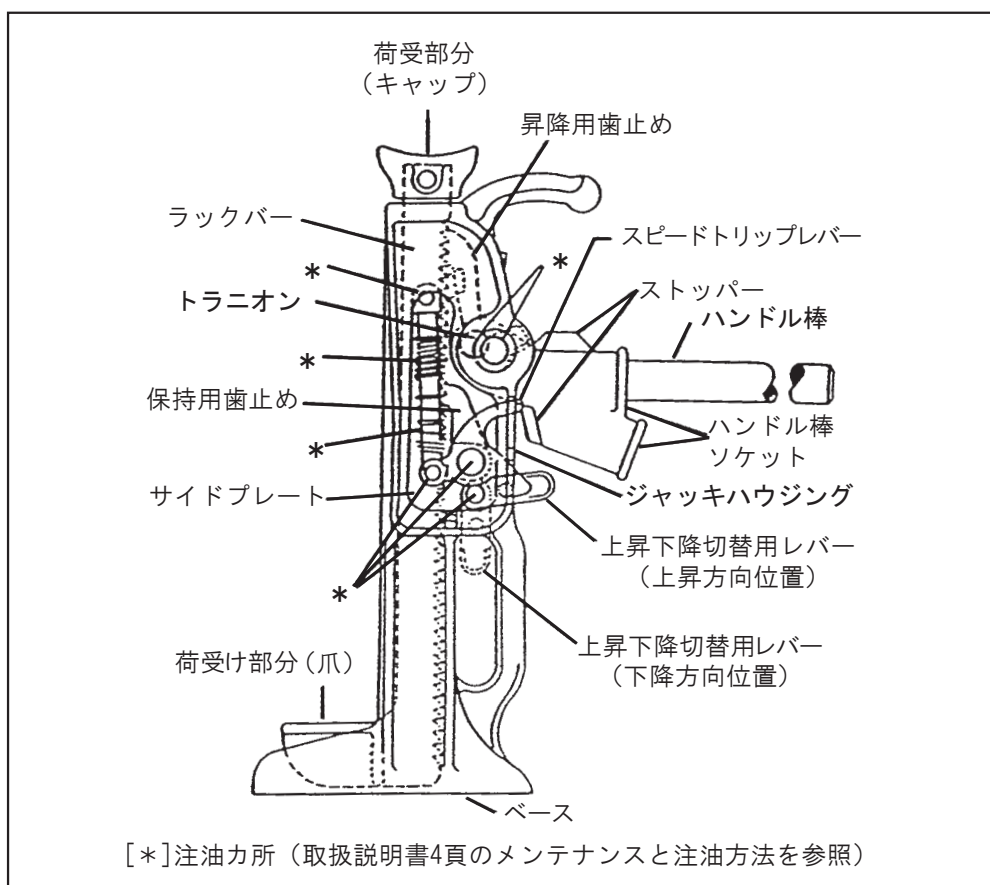


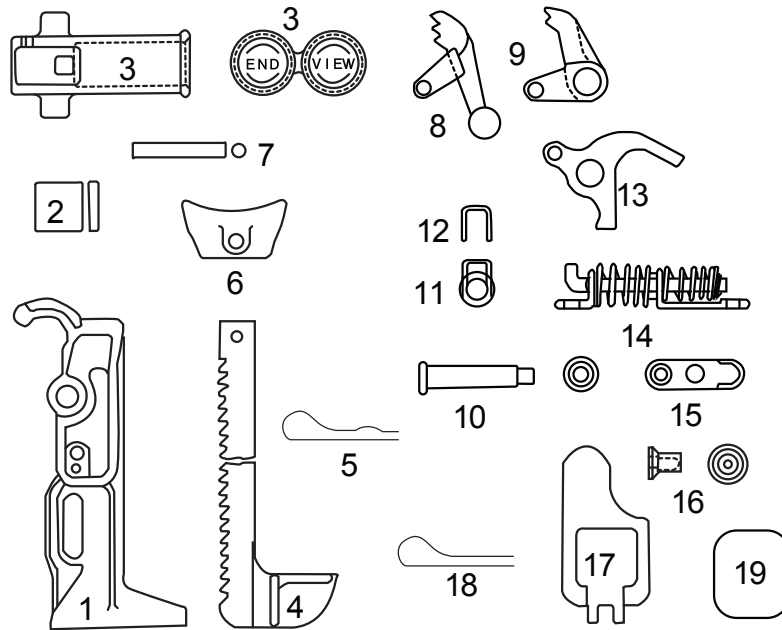
06/2017

ラチェットジャッキ(44 ~ 133kN)

型式 ●84A ●85A ●86A ●1017
●1022 ●22B ●24A ●2029

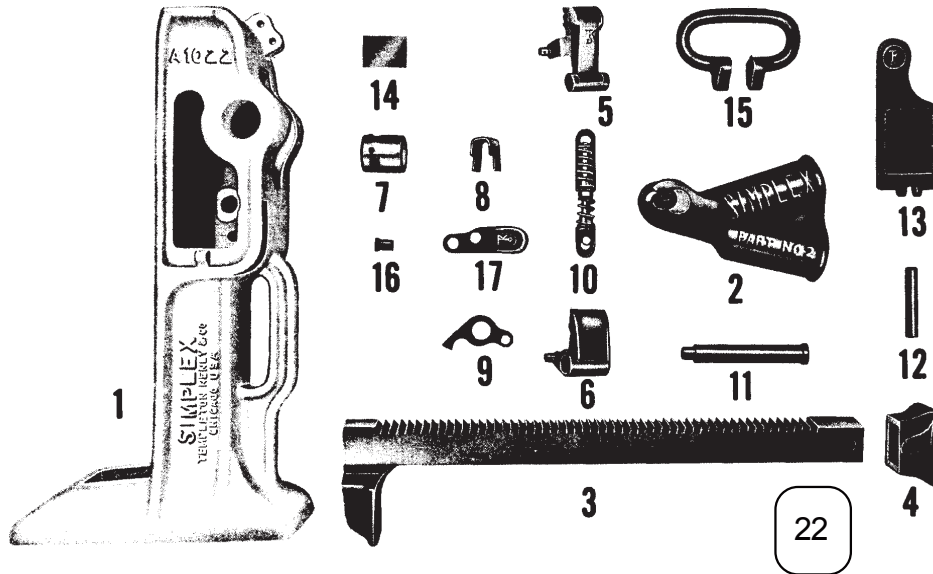


06/2017



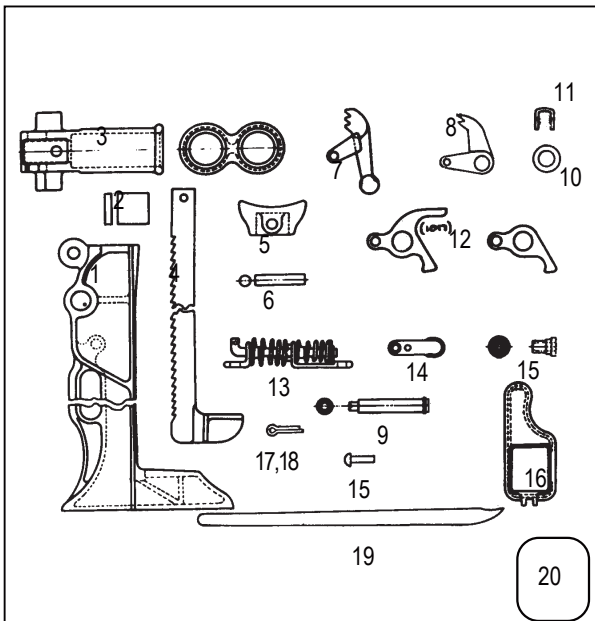
照合 NO.	部品名	部品 NO.		
		01040/84A	01080/85A	01130/86A
1	ハウジング	90322	90330	90343
2	摩耗板	90325	90325	90325
3	ハンドル棒用ソケット	90331	90331	90331
4	ラックバー	90323	90332	90344
5	コットンピン	93775	93775	93775
6	キャップ	90326	90326	90326
7	キャップピン	80268	80268	80268
8	リフティング用歯止め	90962	90962	90962
9	保持用歯止め	90333	90333	90333
10	保持用歯止めピン	90963	90963	90963
11	トラニオンベアリング(2ヶ必要)	90317	90317	90317
12	トラニオンベアリングキー(2ヶ必要)	90328	90328	90328
13	スプリングリンクレバー	90964	90964	90964
14	スプリングリンクコンプリート	90252	90252	90252
15	反転レバー	90439	90439	90439
16	反転レバー用 エックスペンションリベット	90440	90440	90440
17	サイドプレート	90965	90965	90965
18	コッターピン (サイドプレート用)	93781	93781	93781
---	ラチェットジャッキ用ハンドル棒型式 (長さ914mm)	10640	10640	10640
19	能力と手順用ラベル	98524	98524	98524

06/2017

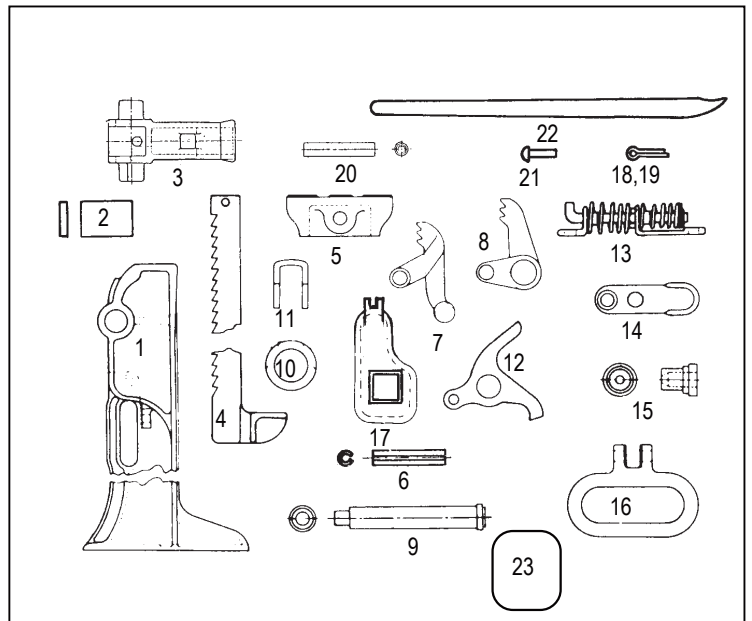


照合 NO.	部品名	部品 NO.	
		01230/A1022	01240/22B
1	ハウジング	90967	88800
2	ソケット	90586	90586
3	ラックバー	90968	90968
4	キャップ	90247	90247
5	リフティング用歯止め	90588	90588
6	保持用歯止め	90589	90589
7	トラニオンベアリング(2ヶ必要)	90274	90274
8	キー(2ヶ必要)	90357	90357
9	スプリングリンクレバー	90275	90275
10	スプリングリンクコンプリート	90252	90252
11	保持用歯止めピンアッセン	90273	90273
12	キャップピン	80269	80269
13	サイドプレート	90965U	90965U
14	摩耗板	90240	90240
15	ハンドル	41192	41192
16	反転レバー用 Exp.リベット	90440	90440
17	反転レバー	90970	90970
18	コッターピン(3ヶ必要)	93775	93775
19	サイドプレートコッターピン	93781	93781
20	ハンドルリベット(2ヶ必要)	93898	93898
...	ハンドルバー	10665	10665
22	能力と手順用ラベル	98528	98528

06/2017



1017-89kN ラチェットジャッキ



24A・2029-133.4kN ラチェットジャッキ

照合 NO.	部品名	部品 NO.
		01200/1017
1	ハウジング	90957
2	摩耗板	90325
3	ハンドル棒用ソケット	90958
4	ラックバー	90959
5	キャップ	90960
6	キャップピン	87323
7	リフティング用歯止め	90962
8	保持用歯止め	90333
9	保持用歯止めピンアッセン	90963
10	トラニオンベアリング(2ヶ必要)	90356
11	トラニオンベアリングキー(2ヶ必要)	90357
12	スプリングリンクレバー	90964
13	スプリングリンクコンプリート	90252
14	反転レバー	90276
15	反転レバー用Exp. リベット	90277
16	サイドプレート	90965U
17	コッターピン(3ヶ必要)	93775
18	サイドプレート用コッターピン	93781
19	ハンドル棒	10665
20	能力と手順用ラベル	98528

照合 NO.	部品名	部品 NO.	
		01330/24A	01410/2029
1	ハウジング	90255	91048
2	摩耗板	90240	90240
3	ハンドル棒用ソケット	91052	91052
4	ラックバー	90256	91053
5	キャップ	90269	90269
6	キャップピン	80270	80270
7	リフティング用歯止め	91055	91055
8	保持用歯止め	91056	91056
9	保持用歯止めピンアッセン	91057	91057
10	トラニオンベアリング(2ヶ必要)	91058	91058
11	トラニオンベアリングキー(2ヶ必要)	91059	91059
12	スプリングリンクレバー	91060	91060
13	スプリングリンクコンプリート	91065	91065
14	反転レバー	90276	90276
15	反転レバー用Exp. リベット	90277	90277
16	ハンドル	41192	41192
17	サイドプレート	91062U	91062U
18	コッターピン	93775	93775
19	コッターピン(2ヶ必要)	93776	93776
20	サイドプレートスピロールピン	93816	93816
21	ハンドルリベット(2ヶ必要)	93903	93903
22	ハンドル棒	10675	10675
23	能力と手順用ラベル	98530	98530