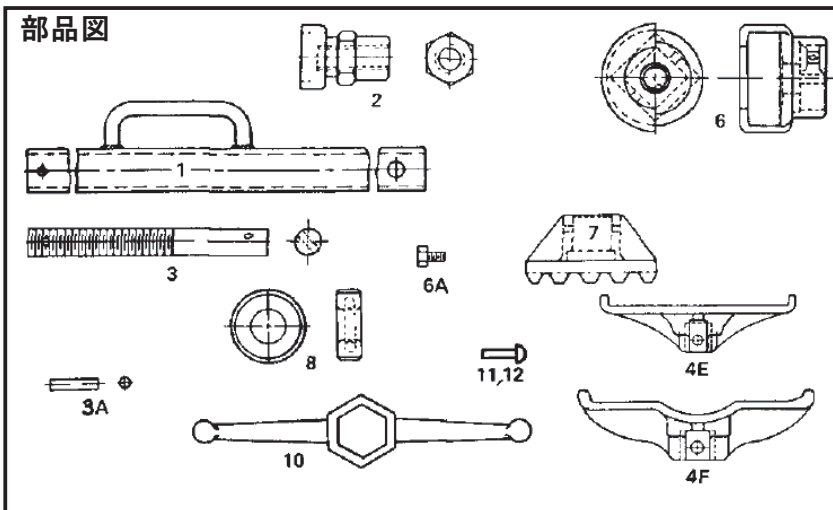


部品図



ヘッド形状	高さ(mm) 最低～最高	型式
E	1067～1677	09802
	1219～1981	09806
	1372～2286	09810
	1676～2590	09814
	1981～2895	09818
F	1067～1677	09803
	1219～1981	09807
	1372～2286	09811
	1676～2590	09815
	1981～2895	09819

NO.	スクリュ式 部品番号	部品名
1	90418	四角チューブアッセンブリ (L=1788mm)
1	90419	四角チューブアッセンブリ (L=1483mm)
1	90420	四角チューブアッセンブリ (L=1178mm)
1	90421	四角チューブアッセンブリ (L=1026mm)
1	90422	四角チューブアッセンブリ (L=873mm)
2	90423	ナット
3	90426	スクリュ (L=1218mm)
3	90425	スクリュ (L=1118mm)
3	90424	スクリュ (L=965mm)
3A	90427	スクリュストップピン
4E	90412	ヘッド形状：E
4F	90413	ヘッド形状：F
6	90428	リテーナーハウジング
6A	93542	リテーナーハウジング用キャップスクリュ (2ヶ必要) 注：タップ穴の追加加工が必要
7	90415	ベース
8	90416	スラストベアリング
10	90414	レバー
11	93907	ヘッド用リベット
12	93912	ベース用リベット

アプライドパワーージャパン株式会社

<http://www.apj.ne.jp>

本社・エナパック営業所

埼玉県さいたま市北区别所町 8 5 - 7 〒331-0821

TEL.048-662-4911 (代表)

FAX.048-662-4955

e-mail アドレス：enerpac@apj.ne.jp

●この取扱説明書の内容は、予告なく変更されることがありますのでご了承ください。

部品図 NO.	ラチェット式 部品番号	部品名
1	91348	ハウジング
2	90740	ダブルソケット
2A	90681	ソケットピン
3	91323	ラックチューブアッセンブリ (L=759mm)
3	91324	ラックチューブアッセンブリ (L=911mm)
3	91325	ラックチューブアッセンブリ (L=1216mm)
3A	91326	ラックストッピン
4A	91330	ヘッドセットスクリュー
4E	91333	E型形状ヘッド
4F	91334	F型形状ヘッド
5	91335	ショート歯止め
5A	90686	ロング・ショート歯止めピン (2ヶ必要)
6	90688	ロング歯止め
7	91336	ラージチューブアッセンブリ (L=591mm)
7	91337	ラージチューブアッセンブリ (L=743mm)
7	91338	ラージチューブアッセンブリ (L=1048mm)
7	91339	ラージチューブアッセンブリ (L=1353mm)
7	99999	ラージチューブアッセンブリ (L=1505mm)
7	84562	ラージチューブアッセンブリ (L=1835mm)
8	91349	ベース
8A	91344	クッションプレート
8B	91345	ラバークッション
8C	91346	ベースリベット
9	90689	歯止めスプリング
10	90690	スプリングリンクアッセンブリ
10F	90616	スプリングリンクピン
11	90693	スプリングリンクガイド
11B	90694	スプリングプレートスペーサー
12	10635	ハンドル棒 (L=902mm)
13	93946	ハウジング・チューブロックワッシャー
14	95420	ベースヒラワッシャー (2ヶ必要)
15	93896	スプリングリンクガイドリベット (2ヶ必要)
16	93879	ヘッド用六角ナット
17	93855	ハウジング・チューブ用六角ナット
18	93780	ベースコッターピン
19	93787	ソケットコッターピン
20	93524	ハウジング・チューブ用四角ヘッドマシンボルト

アプライドパワー ジャパン株式会社

<http://www.apj.ne.jp>

本社・エナパック営業所

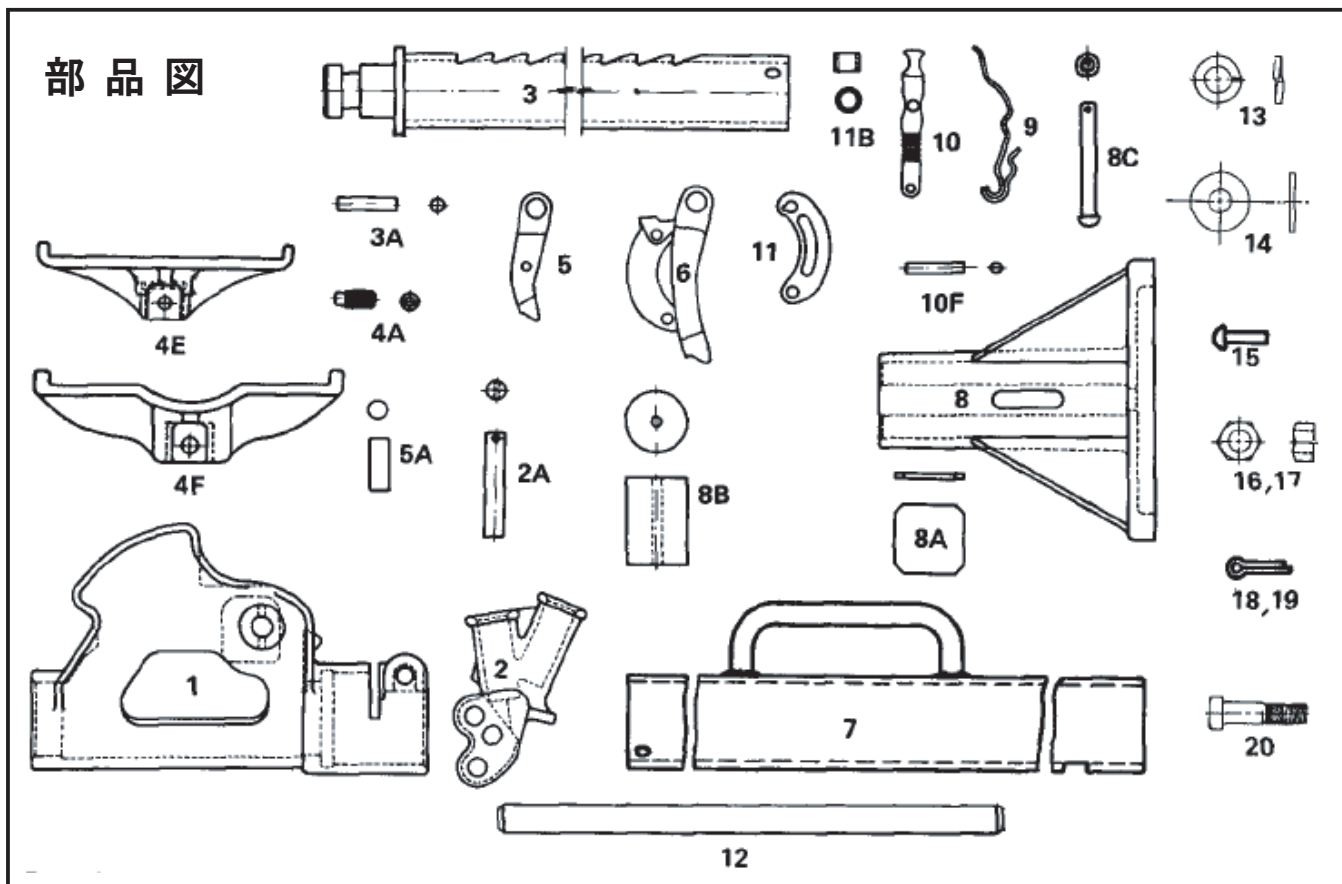
埼玉県さいたま市北区别所町85-7 〒331-0821

TEL.048-662-4911 (代表)

FAX.048-662-4955

e-mail アドレス: enerpac@apj.ne.jp

●この取扱説明書の内容は、予告なく変更されることがありますのでご了承ください。



ヘッド形状	高さ(mm) 最低～最高	型式
E	991～1499	09602
	1143～1803	09606
	1448～1803	09610
	1753～2718	09614
	1905～2870	09616
	2235～3200	09618

ヘッド形状	高さ(mm) 最低～最高	型式
F	991～1499	09603
	1143～1803	09607
	1448～1803	09611
	1753～2718	09615
	1905～2870	09617
	2235～3200	09619

アプライドパワーージャパン株式会社

<http://www.apj.ne.jp>

本社・エナパック営業所

埼玉県さいたま市北区别所町85-7 〒331-0821

TEL.048-662-4911 (代表)

FAX.048-662-4955

e-mail アドレス: enerpac@apj.ne.jp

●この取扱説明書の内容は、予告なく変更されることがありますのでご了承ください。