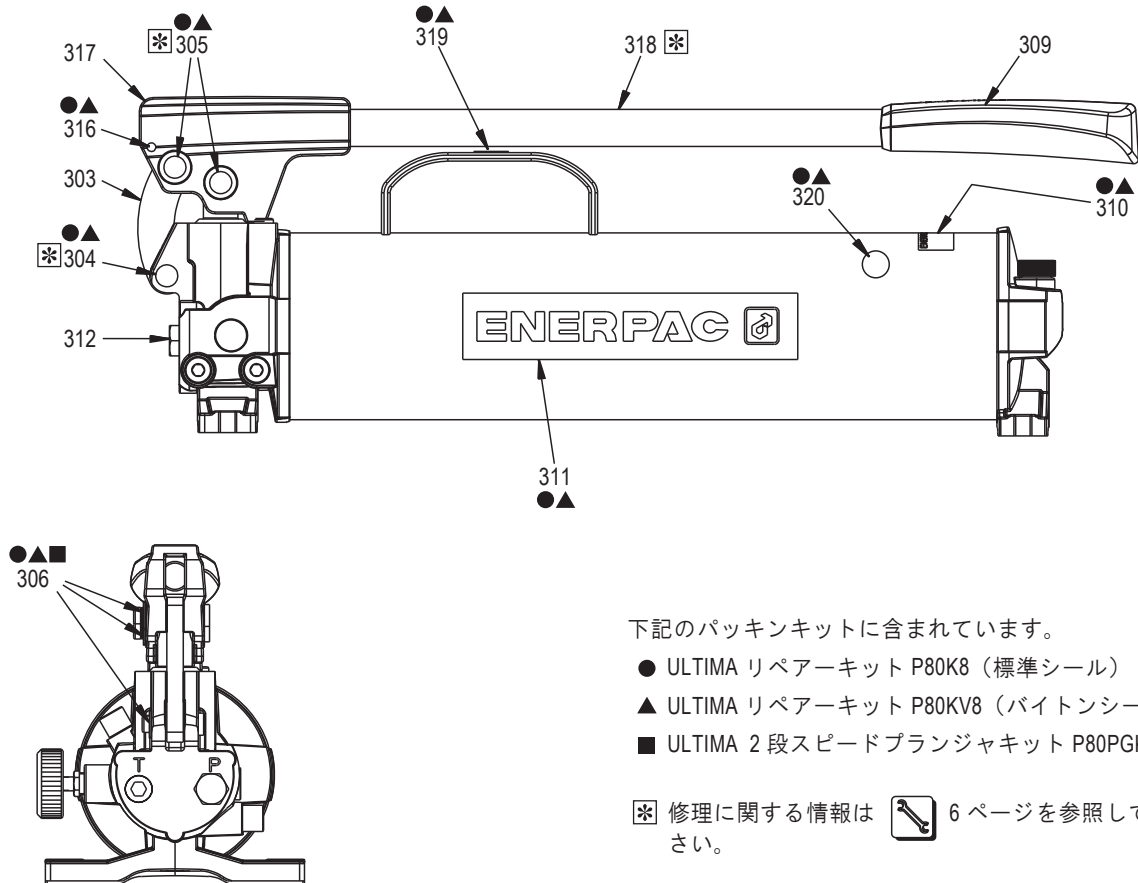


書類番号	書類改訂版	書類改訂日	製品先頭コード
L3073	F	10/2022	J

図 -1 ビーム, ハンドル, ラベル



下記のパッキンキットに含まれています。

- ULTIMA リペアキット P80K8 (標準シール)
- ▲ ULTIMA リペアキット P80KV8 (バイトンシール)
- ULTIMA 2段スピードプランジャキット P80PGK

※ 修理に関する情報は  6 ページを参照してください。

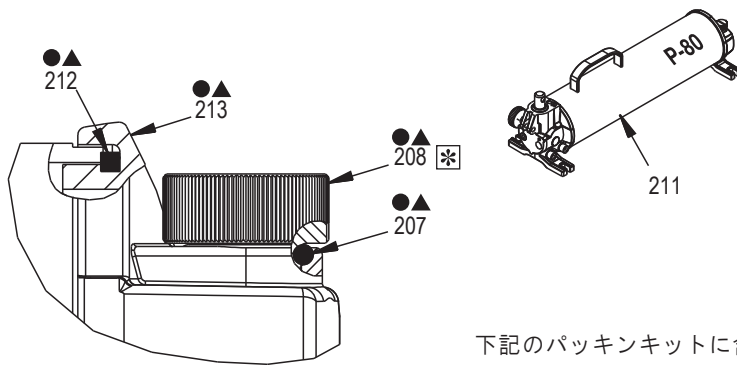
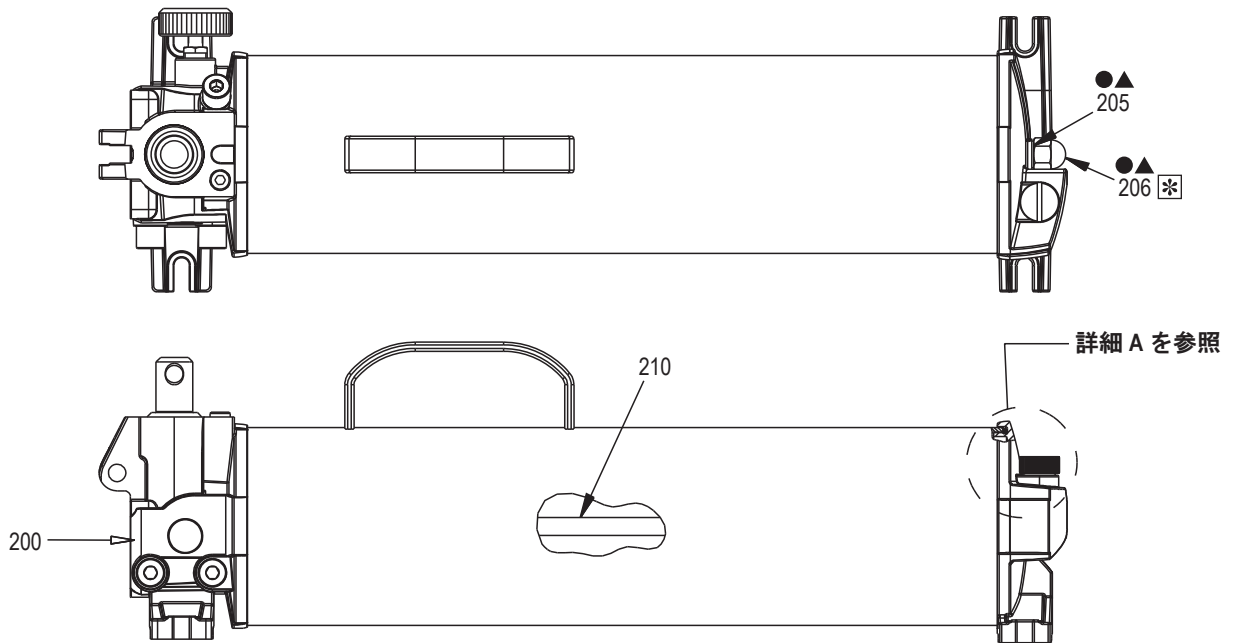
修理部品表 図 -1

L3073

No.	部品番号	個数	部品名	No.	部品番号	個数	部品名
303	DD1634062	1	リンク	312	R515245-2	1	輸送用プラグ
304	●▲ DD1649061	1	ピン	316	●▲ CCA0529057-1A	1	スプリングピン M5, 30mm
305	●▲ DD1650061	2	ピン	317	DD1642900	1	ビーム半組立品 (No.316 を含む)
306	●▲■ CB415044	3	リテーニングリング	318	DD2539070	1	ハンドル用チューブ
309	DX4160550	1	ハンドルグリップ	319	●▲ DD2589226	1	警告用デカール
310	●▲ DD2537026	1	製品仕様記載デカール	320	●▲ DC7887026	1	デカール
311	●▲ DD3045026	2	エナパックラベル				

重要：陰影のついた部品番号はパッキンキットで供給できます。但し、個別に供給はできません。

図 -2 ポンプリザーバー



詳細 A

下記のパッキンキットに含まれています。

- ULTIMA リペアーキット P80K8 (標準シール)
- ▲ ULTIMA リペアーキット P80KV8 (バイトンシール)

※ 修理に関する情報は  6 ページを参照してください。

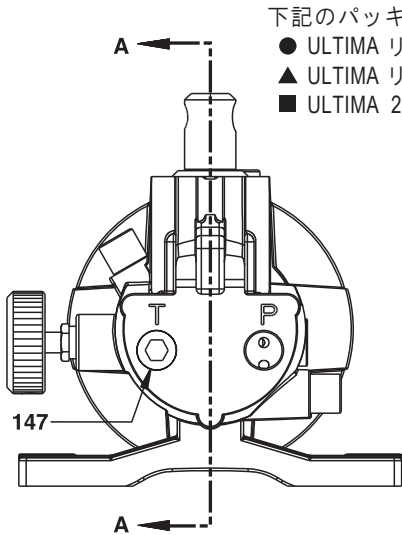
修理部品表 図 -2

L3073

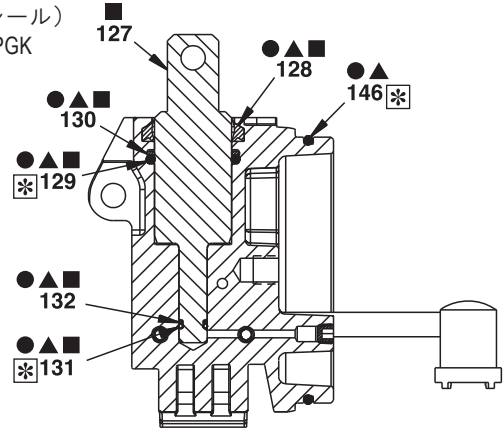
No.	部品番号	個数	部品名	No.	部品番号	個数	部品名
200	図 -3 ~ 図 -8 を参照	1	ポンプヘッド(組込み部品として供給できません)	210	CL127149	1	タイロッド
205	●▲ CB813167	1	銅ガスケット	211	DD1644025	1	リザーバー
206	●▲ CL341055	1	袋ナット 0.438-14	212	● B1155517	1	角リング サイズ 155(標準)
207	● B1010503	1	O-リング サイズ 112(標準)	212	▲ B1155518	1	角リング サイズ 155(バイトン)
	▲ B1112203	1	O-リング サイズ 112(バイトン)	213	DD3077020	1	エンドキャップ
208	●▲ DD3063009	1	給油栓				

重要：陰影のついた部品番号はパッキンキットで供給できます。但し、個別に供給はできません。

図 -3 プランジャアッセンブリ



下記のパッキンキットに含まれています。
 ● ULTIMA リペアキット P80K8 (標準シール)
 ▲ ULTIMA リペアキット P80KV8 (バイトンシール)
 ■ ULTIMA 2段スピードプランジャキット P80PGK



断面 A-A

※ 修理に関する情報は 6 ページを参照してください。

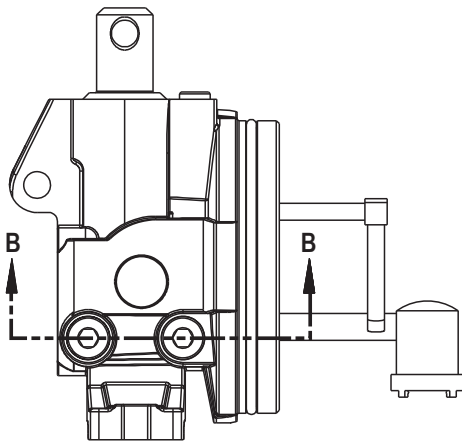
修理部品表 図 -3

L3073

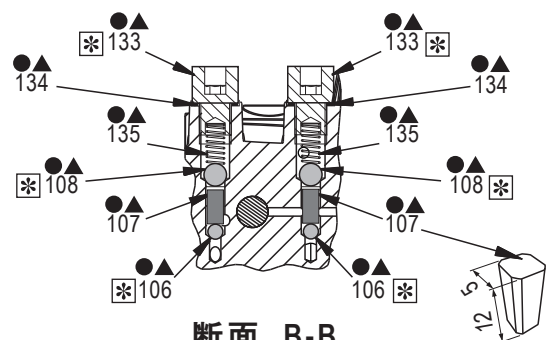
No.	部品番号	個数	部品名	No.	部品番号	個数	部品名
127	■DD1609051	1	P80 用プランジャ	131	●■B1011803	1	O-リング サイズ 011(標準)
128	●▲■DX4162044	1	ワイパー		▲B1011203	1	O-リング サイズ 011(バイトン)
129	●■B1022503	1	O-リング サイズ 217(標準)	132	●▲■B1011564	1	バックアップリング サイズ 011
	▲B1217203	1	O-リング サイズ 217(バイトン)		146	●B1106503	1
130	●▲■B1217565	1	バックアップリング サイズ 217	▲B1240203		1	O-リング サイズ 240(バイトン)
				147	A1009245	1	タンクポートプラグ

重要：陰影のついた部品番号はパッキンキットで供給できます。但し、個別に供給はできません。

図 -4 チェックボールアッセンブリ



下記のパッキンキットに含まれています。
 ● ULTIMA リペアキット P80K8 (標準シール)
 ▲ ULTIMA リペアキット P80KV8 (バイトンシール)



断面 B-B

※ 修理に関する情報は 6 ページを参照してください。

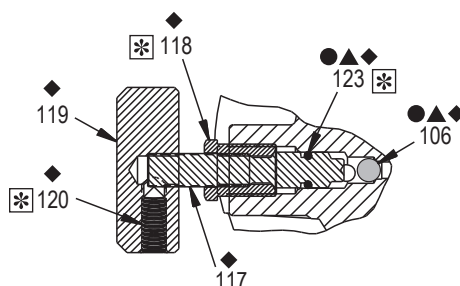
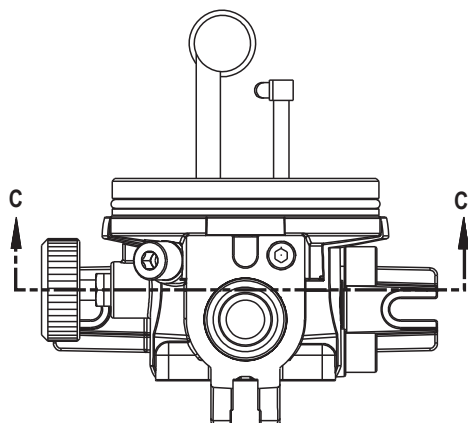
修理部品表 図 -4

L3073

No.	部品番号	個数	部品名	No.	部品番号	個数	部品名
106	●▲B1006016	2	ボール 直径 7/32"	133	●▲DD2538185	2	プラグ
107	P77PIN-1	2	ストップ角ピン	134	●▲B159167	2	ガスケット
108	●▲B1009016	2	ボール 直径 5/16"	135	●▲S1183	2	スプリング

重要：陰影のついた部品番号はパッキンキットで供給できます。但し、個別に供給はできません。

図 -5 リリースバルブアッセンブリ



断面 C-C

下記のパッキンキットに含まれています。

- ULTIMA リペアキット P80K8 (標準シール)
- ▲ ULTIMA リペアキット P80KV8 (バイトンシール)
- ◆ ULTIMA リリースバルブキット P39RVK

※ 修理に関する情報は  6 ページを参照してください。

修理部品表 図 -5

L3073

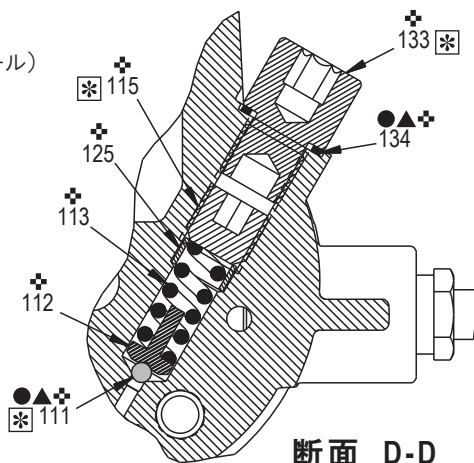
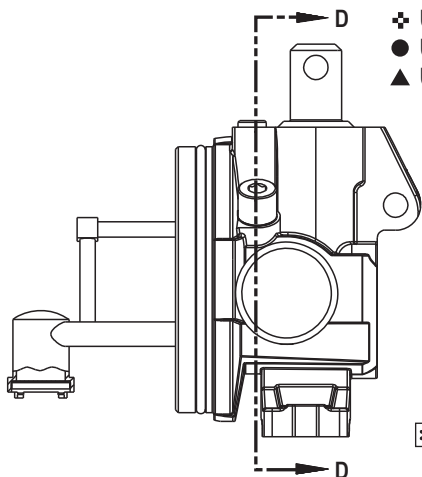
No.	部品番号	個数	部品名	No.	部品番号	個数	部品名
106	●▲◆ B1006016	1	ボール 直径 7/32"	120	◆ DD3082028	1	セットスクリュ M6×1×16mm
117	◆ DD3030040	1	スピンドル	123	●◆ B1004503	1	O-リング サイズ 009(標準)
118	◆ DD2747225	1	カートリッジ		▲◆ B1009203	1	O-リング サイズ 009(バイトン)
119	◆ DX4452147	1	リリースバルブ用ノブ				

重要：陰影のついた部品番号はパッキンキットで供給できます。但し、個別に供給はできません。


図 -6 リリーフバルブアッセンブリ

下記のパッキンキットに含まれています。

- ⊕ ULTIMA リペアキット P80SFK
- ULTIMA リペアキット P80K8 (標準シール)
- ▲ ULTIMA リペアキット P80KV8 (バイトンシール)



断面 D-D

※ 修理に関する情報は  6 ページを参照してください。

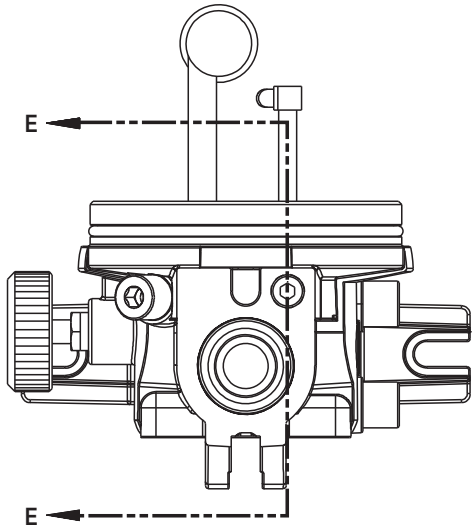
修理部品表 図 -6

L3073

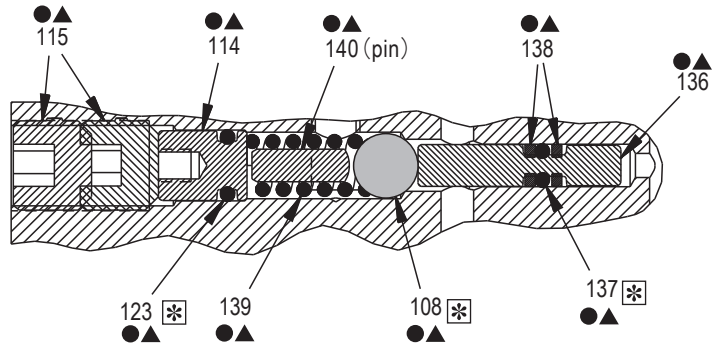
No.	部品番号	個数	部品名	No.	部品番号	個数	部品名
111	●▲⊕ B1003016	1	ボール 直径 1/8"	125	⊕ DD3075186	1	スペーサー
112	⊕ A8038570	1	ボールキャップ	133	⊕ DD2538185	1	プラグ
113	⊕ A8126110	1	スプリング	134	●▲⊕ B159167	1	ガスケット
115	⊕ DC10131048	1	セットスクリュ 0.437-20×0.38				

重要：陰影のついた部品番号はパッキンキットで供給できます。但し、個別に供給はできません。

図 -7 バイパスバルブアッセンブリ



※ 修理に関する情報は 6 ページを参照してください。



断面 E-E

下記のパッキンキットに含まれています。

- ULTIMA リペアーキット P80K8 (標準シール)
- ▲ ULTIMA リペアーキット P80KV8 (バイトンシール)

修理部品表 図 -7

L3073

No.	部品番号	個数	部品名	No.	部品番号	個数	部品名
108	●▲B1009016	1	ボール 直径 5/16"	137	● B1004803	1	O-リング サイズ 004(標準)
114	●▲DC7234009	1	プラグ		▲B1004203	1	O-リング サイズ 004(バイトン)
115	●▲DC10131048	2	セットスクリュー 437-20×0.38	138	●▲B1004564	2	バックアップリング サイズ 004
123	●B1009803	1	O-リング サイズ 009(標準)	139	●▲A8038110	1	スプリング
	▲B1009203	1	O-リング サイズ 009(バイトン)	140	●▲CAA0415061-2A	1	ダウエルピン M4×12mm
136	●▲DX4075061	1	ピン				

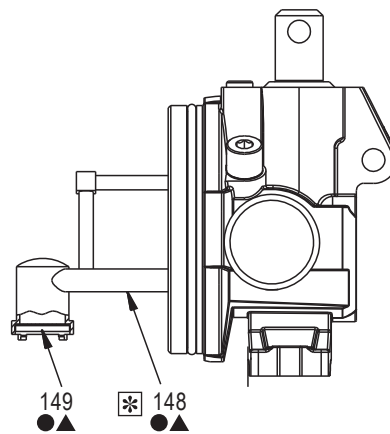
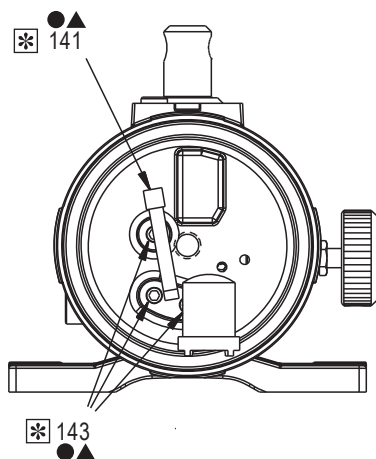
重要：陰影のついた部品番号はパッキンキットで供給できます。但し、個別に供給はできません。

図 -8 オイル配管とフィルター

下記のパッキンキットに含まれています。

- ULTIMA リペアーキット P80K8 (標準シール)
- ▲ ULTIMA リペアーキット P80KV8 (バイトンシール)

※ 修理に関する情報は 6 ページを参照してください。



修理部品表 図 -8

L3073

No.	部品番号	個数	部品名	No.	部品番号	個数	部品名
141	●▲ DX4713092	1	ピックアップチューブ, 継手	148	●▲ DD2520038	1	オイルフィルター
143	●▲ A1006245	3	フラッシングプラグ 1/16"	149	●▲ A8021018	1	スクリーン

重要：陰影のついた部品番号はパッキンキットで供給できます。但し、個別に供給はできません。



※ 修理に関する情報

L3073

図-No.	No.	修理に関する注意と締付トルク
1	304	ピンを差し込む前にグリースを塗ってください。
1	305	ピンを差し込む前にグリースを塗ってください。
1	318	ハンドル用チューブをねじ込む前に、ねじ部分へロックタイト 243 を塗ってください。手で締め付けた後に、さらに一回転程度回してチューブにトルクを加えてください。
2	206	袋ナットの締付トルクは 28 ~ 35 Nm [21 ~ 26 Ft-Lbs.]です。
2	208	給油栓は完全に閉まるまで手で回してください。
3	129	O-リングを組込む前にグリースを塗っておいてください。
3	131	O-リングを組込む前にグリースを塗っておいてください。
3	146	O-リングを組込む前にグリースを塗っておいてください。
4	106	新しいボールを組込む時は、ボールシートを馴染ませるためにボールでコイニングをしてください。
4	108	新しいボールを組込む時は、ボールシートを馴染ませるためにボールでコイニングをしてください。
4	133	プラグの締付トルクは 40 ~ 45 Nm [29.5 ~ 33.2 Ft-Lbs.]です。
5	118	カートリッジの締付トルクは 33 ~ 40 Nm [24 ~ 30 Ft-Lbs.]です。
5	120	セットスクリュの締付トルクは 11.0 ~ 14.5 Nm [8.1 ~ 10.7 Ft-Lbs.]
5	123	O-リングを組込む前にグリースを塗っておいてください。
6	111	新しいボールを組込む時は、ボールシートを馴染ませるためにボールでコイニングをしてください。
6	115	リリーフバルブの設定圧力を調整するために、セットスクリュを回してください。但し、機器の破損を防ぐために、70MPa を超える油圧圧力で絶対に設定しないでください。
6	133	リリーフバルブを調整した後で、プラグを締付トルクの 25.0 ~ 33.0 Nm [18.4 ~ 24.3 Ft-Lbs.]で締めてください。
7	108	新しいボールを組込む時は、ボールシートを馴染ませるためにボールでコイニングをしてください。
7	115	バイパスバルブの設定圧力を調整するために、内部のセットスクリュを回してください。2.8 ~ 4.1MPa の圧力でアンロードバルブが切替わり、2 段スピードポンプの吐出油が低圧ポンプはリザーバーにバイパスされ、高圧ポンプからの油だけが吐出されるように調整してください。
7	123	O-リングを組込む前にグリースを塗っておいてください。
7	137	O-リングを組込む前にグリースを塗っておいてください。
8	141	継手で組まれたピックアップチューブは、寸法の短いほうのチューブを油口に挿入してください。
8	143	フラッシングプラグの締付トルクは 14 ~ 16 Nm [10.3 ~ 11.8 Ft-Lbs.]です。
8	148	スクリーンで覆われた開口部分の端を下向きにして組み込んでください。



製品の保証を受けるために：

- エナパック純正オイルを使用してください。
- 常に製品を点検し、エナパック指定サービスショップで修理を受けてください。

Japan Web サイト

エナパック株式会社

カスタマーサービス部

埼玉県さいたま市北区別所町85-7 〒331-0821

TEL.048-662-4911(代表) FAX.048-662-4955

<https://www.enerpac.co.jp>

お問い合わせ・ご用命は

●この部品表の内容は、予告なく変更されることがありますのでご了承ください。