

2017/07

エナパック純正作動油をご使用ください。

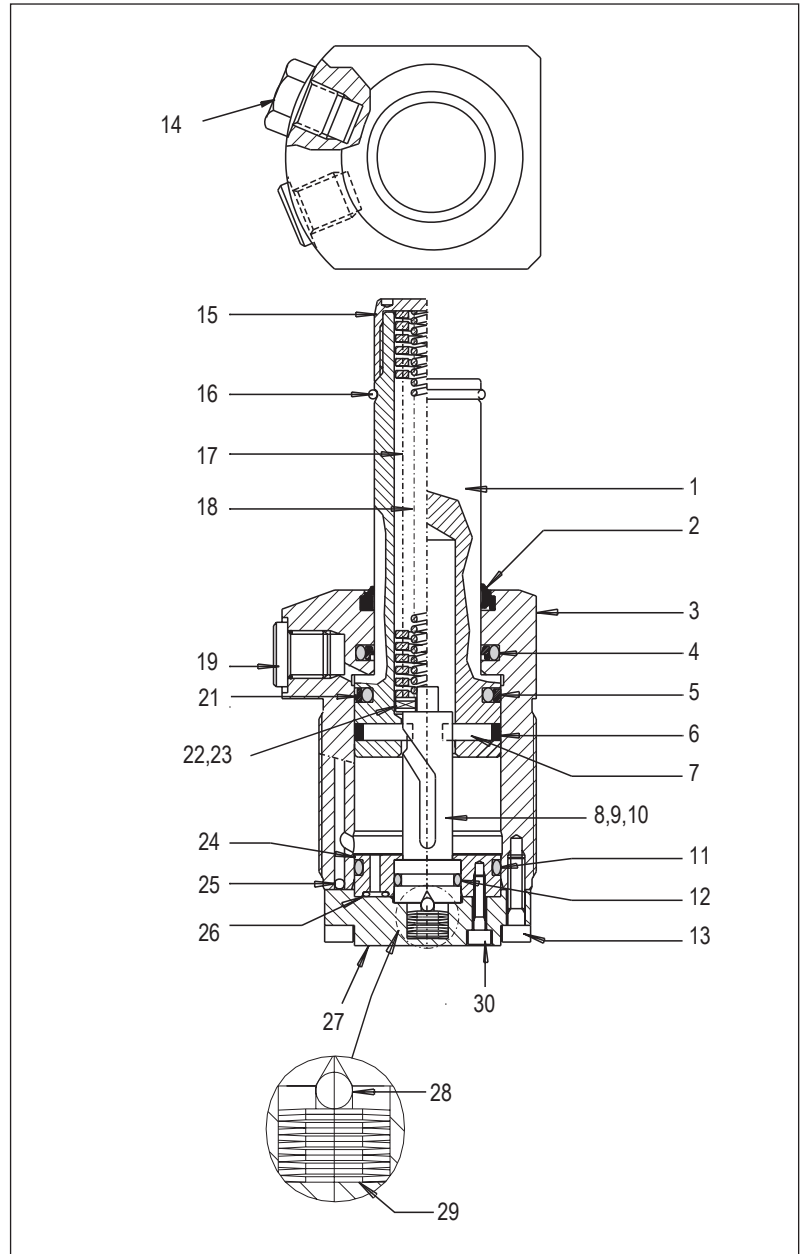
修理品の最適な性能を発揮するために、リペアーキットの全部品の組み替えをお勧めします。

型式 No. の構成 例 SURD-202

1	2	3	4	—	5	6	7
S=スイングシリンダ	T=スレッドタイプ U=上部フランジタイプ L=下部フランジタイプ	R=右回転 L=左回転	S=単動式 D=複動式		クランプ力 20=17.3kN(単動式) 20=18.8kN(複動式)	1=インチ寸法タイプ 2=メトリック寸法タイプ	V=バイトンシールタイプ (オプション)

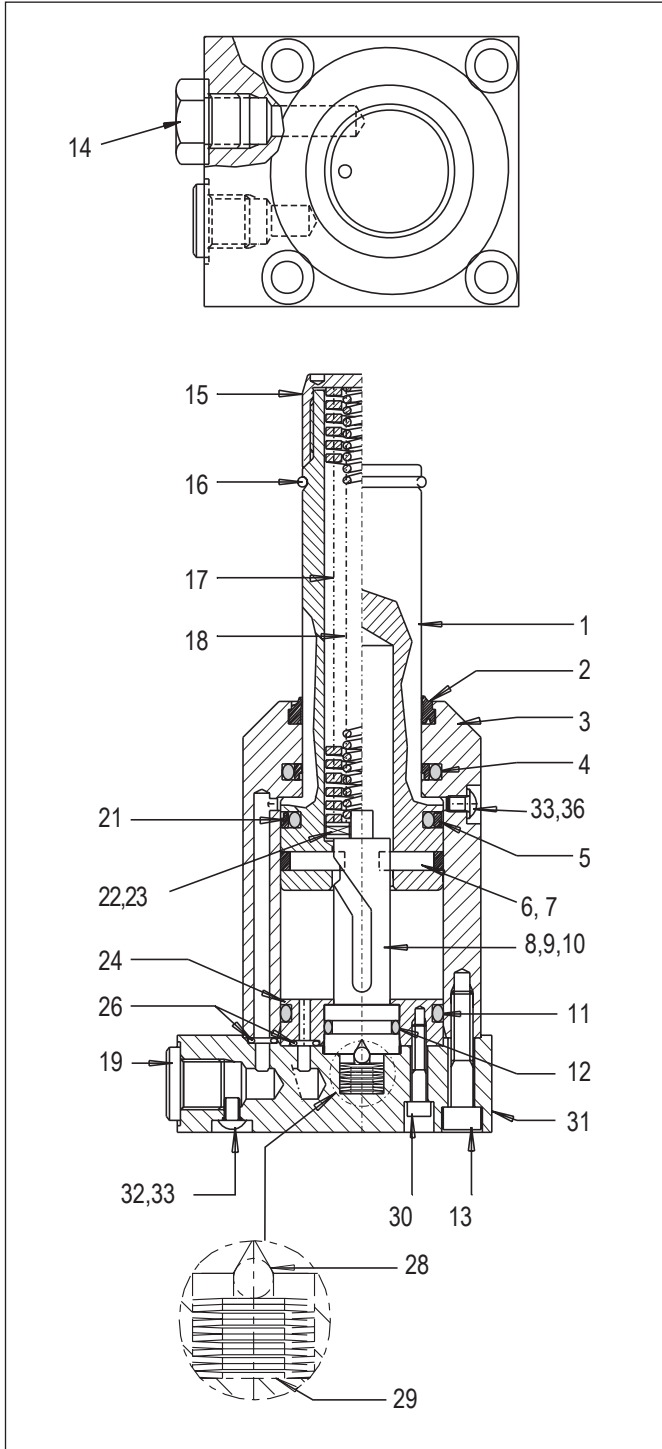
20kN スレッドタイプ

1. 組み込む前に、全てのシールにシール用潤滑剤を塗布してください。
2. 部品番号 13 の締め付けトルクは 8.5 ~ 9.5Nm です。[6 ~ 7ft-lbs]
3. 部品番号 15 の締め付けトルクは 30 ~ 40Nm です。[22 ~ 29ft-lbs]
4. 部品番号 30 の締め付けトルクは 4.2 ~ 5Nm です。[37 ~ 44in.lbs]



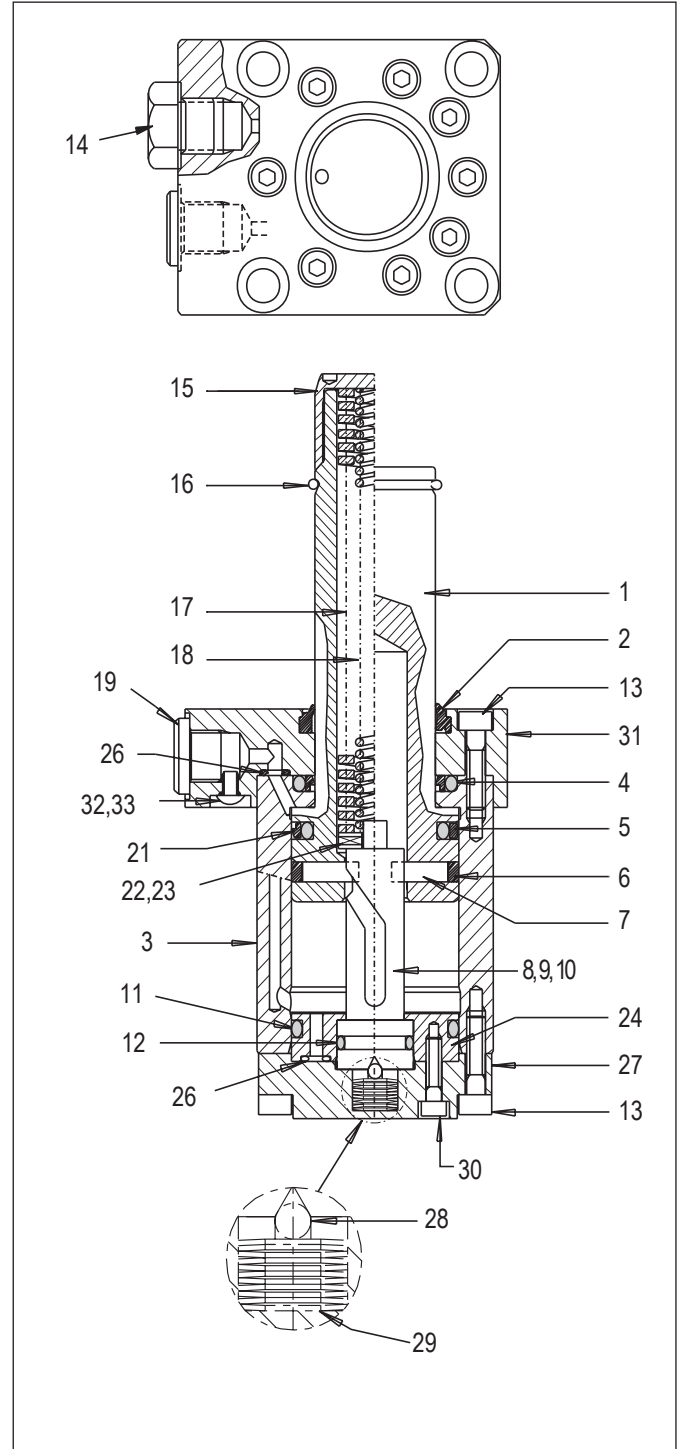
20kN 下部フランジタイプ

1. 組み込む前に、全てのシールにシール用潤滑剤を塗布してください。
2. 部品番号 13 の締め付けトルクは 15 ~ 17Nm です。[11 ~ 12.5ft-lbs]
3. 部品番号 15 の締め付けトルクは 30 ~ 40Nm です。[22 ~ 29ft-lbs]
4. 部品番号 30 の締め付けトルクは 4.2 ~ 5Nm です。[37 ~ 44in-lbs]
5. 部品番号 33 の締め付けトルクは 2.5 ~ 3Nm です。[22 ~ 26in-lbs]



20kN 上部フランジタイプ

1. 組み込む前に、全てのシールにシール用潤滑剤を塗布してください。
2. 部品番号 13 の締め付けトルクは 8.5 ~ 9.5Nm です。[6 ~ 7ft-lbs]
3. 部品番号 15 の締め付けトルクは 30 ~ 40Nm です。[22 ~ 29ft-lbs]
4. 部品番号 30 の締め付けトルクは 4.2 ~ 5Nm です。[37 ~ 44in-lbs]
5. 部品番号 33 の締め付けトルクは 2.5 ~ 3Nm です。[22 ~ 26in-lbs]



20kNスイングシリンダ部品表

部品 No.	標準タイプ部品番号	バイトンタイプ部品番号	数量	部品説明
1	CZ345040	CZ345040	1	プランジャ(単動式)
	CZ332040	CZ332040	1	プランジャ(複動式)
2	*APJ-5833-320	**CZ354041	1	ダストワイパー
3	CZ331030	CZ331030	1	スレッドタイプベース(mm)
	CZ347030	CZ347030	1	スレッドタイプベース(inch)
	CZ341030	CZ341030	1	下部フランジタイプベース
	CZ343030	CZ343030	1	上部フランジタイプベース
4	*APJ-5834-320	**CZ355041	1	ロッドパッキン
5	*APJ-5618-440	**CZ356041	1	ピストンパッキン(複動式専用)
6	*CZ352071	**CZ352071	2	ナイロンディスク
7	CZ338061	CZ338061	2	ニードル
8	CZ304149	CZ304149	1	インデックスロッド(左回転)
9	CZ326149	CZ326149	1	インデックスロッド(右回転)
10	CZ327149	CZ327149	1	インデックスロッド(ストレート)
11	*B1221903	**B1221203	1	O-リング
12	*B1113803	**B1113203	1	O-リング
13	CCA521028-1A	CCA521028-1A	8	SHSC スクリュ(スレッドタイプ)
	CCA625028-1A	CCA625028-1A	8	SHSC スクリュ(下部フランジタイプ)
	CCA521028-1A	CCA521028-1A	16	SHSC スクリュ(上部フランジタイプ)
14	PA1268950SR	PA1268950SR	1	ベントプラグアッセンブリ (mm)
	PA1103950SR	PA1103950SR	1	ベントプラグアッセンブリ(inch)
15	CZ346020	CZ346020	1	プランジャキャップ(単動式専用)
16	CZ340044	CZ340044	1	スナップリング
17	CZ339110	CZ339110	1	スプリング(単動式専用)
18	CZ334110	CZ334110	1	スプリング(単動式専用)
19	CS235006	F100006-1	1	プラグ(単動式・mm)
	CS235006	F100006-1	2	プラグ(複動式・mm)
	B1003006	B1003006V	1	プラグ(単動式・inch)
	B1003006	B1003006V	2	プラグ(複動式・inch)
21	*APJ-5615-440LF	**CZ36041	1	ピストンパッキン(単動式専用)
22	CZ322107	CZ322107	1	ベアリング
23	*CZ323108(注)	—	2	ワッシャ(標準タイプ単動式・パッキンキット SS-202K に 3 枚含まれています。)
	—	CZ323108	2	ワッシャ(バイトンタイプ単動式)
24	CZ353225	CZ353225	1	インサート
25	B1003016	B1003016	1	ボール(スレッドタイプ専用)
26	*B1008803	**B1008203	1	O-リング(スレッドタイプ)
	*B1008803	**B1008203	2	O-リング(下部フランジタイプ)
	*B1008803	**B1008203	3	O-リング(上部フランジタイプ)
27	CZ333044	CZ333044	1	エンドプレート
28	CAA429061-2A	CAA429061-2A	1	ドエルピン
29	CZ385110	CZ385110	11	スプリングディスク
30	CCA419028-1A	CCA419028-1A	3	SHSC スクリュ(スレッド・上部フランジタイプ)
	CCA421028-1A	CCA421028-1A	3	SHSC スクリュ(下部フランジ)
31	CZ342004	CZ342004	1	下部フランジ(mm)
	CZ348004	CZ348004	1	下部フランジ(inch)
	CZ344004	CZ344004	1	上部フランジ(mm)
	CZ349004	CZ349004	1	上部フランジ(inch)
32	CZ391041	CZ397041	2	O-リング(上部・下部フランジ専用)
33	CBA411028-1E	CBA411028-1E	2	HSRH スクリュ
	CBA411028-1E	CBA411028-1E	3	HSRH スクリュ(下部フランジタイプ複動式専用)
34	*CZ392041	**CZ398041	2	マニホールド取付用 O-リング(部品図無記載) (単動式上部・下部フランジタイプ専用)
	*CZ392041	**CZ398041	2	マニホールド取付用 O-リング(部品図無記載) (複動式上部・下部フランジタイプ専用)
35	CCA825028-1A	CCA825028-1A	4	上部・下部フランジタイプ専用取付用ボルト(mm)部品図無記載
	B1352028	B1352028	4	上部・下部フランジタイプ専用取付用ボルト(inch)部品図無記載
36	CYA450041-1A	CYA450041-1A	1	マルチシール(複動式下部フランジ)

* 印の部品は SS-202K(リペアーキット・単動式)または SD-202K(リペアーキット・複動式)に含まれています。

** 印の部品は SS202KV(リペアーキット・単動式)または SD202KV(リペアーキット・複動式)に含まれています。

(注) シリンダのパッキン抵抗の影響でスプリングが戻りにくい場合、既設のワッシャに追加して調整してください。但し、調整に使用できるワッシャの合計枚数は 5 枚が限度です。

Enerpac Worldwide Locations

Australia and New Zealand

Actuant Australia Ltd.
Tel: +61 297 438 988 – Fax: +61 297 438 648

Brazil

Power Packer do Brasil Ltda.
Tel: +55 11 5687 2211 – Fax: +55 11 5686 5583
Toll Free: 0800 891 5770

China

Actuant (China) Industries Co., Ltd.
Toll Free: +86 400 885 0369
Tel: +86 0512 5328 7500 – Fax: +86 0512 5335 9690

France, Switzerland, North Africa and French speaking African countries

ENERPAC
Une division d' ACTUANT France S.A.S.
Tel: +33 1 60 13 68 68 – Fax: +33 1 69 20 37 50

Germany and Austria

ENERPAC GmbH
Tel: +49 211 471 490 – Fax: +49 211 471 49 28

India

Enerpac Hydraulics (India) Pvt.Ltd.
Tel: +91 80 3928 9000

Italy

ENERPAC S.p.A.
Tel: +39 02 4861 111 – Fax: +39 02 4860 1288

Japan

Enerpac Co., Ltd
Tel: +81 48 662 4911 – Fax: +81 48 662 4955

Middle East, Egypt and Libya

ENERPAC Middle East FZE
Tel: +971 4 8872686 - Fax: +971 4 8872687

Russia

Rep. office Enerpac
Tel: +7 495 98090 91 – Fax: +7 495 98090 92

Southeast Asia, Hong Kong and Taiwan

Actuant Asia Pte Ltd.
Tel: +65 68 63 0611 - Fax: +65 64 84 5669
Toll Free: +1800 363 7722

South Korea

Actuant Korea Ltd.
Tel: +82 31 434 4506 – Fax: +82 31 434 4507

Spain and Portugal

ENERPAC SPAIN, S.L.
Tel: +34 91 884 86 06 – Fax: +34 91 884 86 11

Sweden, Denmark, Norway, Finland and Iceland

Enerpac Scandinavia AB
Tel: +46 (0) 771 415000

The Netherlands, Belgium, Luxembourg, Central and Eastern Europe, Baltic States, Greece, Turkey and CIS countries

ENERPAC B.V.
Tel: +31 318 535 911 – Fax: +31 318 535 848

Enerpac Integrated Solutions B.V.

Tel: +31 74 242 20 45 – Fax: +31 74 243 03 38

South Africa and other English speaking African countries

ENERPAC Africa (PTY) Ltd.
Tel: 0027 (0) 12 940 0656

United Kingdom and Ireland

ENERPAC Ltd.
Tel: +44 1670 5016 50 - Fax: +44 1670 5016 51

USA, Latin America and Caribbean

ENERPAC
Tel: +1 262 293 1600 – Fax: +1 262 293 7036

User inquiries: +1 800 433 2766

Distributor inquiries/orders:

Tel: +1 800 558 0530 – Fax: +1 800 628 0490

e-mail: info@enerpac.com

internet: www.enerpac.com

POWERFUL SOLUTIONS. GLOBAL FORCE.

Japan Web サイト

エナパック株式会社

カスタマーサービス部

埼玉県さいたま市北区別所町85-7 〒331-0821

TEL.048-662-4911(代表) FAX.048-662-4955

E-Mailアドレス : info@enerpac.co.jp

<http://www.enerpac.co.jp>

お問い合わせ・ご用命は

●この部品表の内容は、予告なく変更されることがありますので
ご了承ください。