

2017/07

エナパック純正作動油をご使用ください。

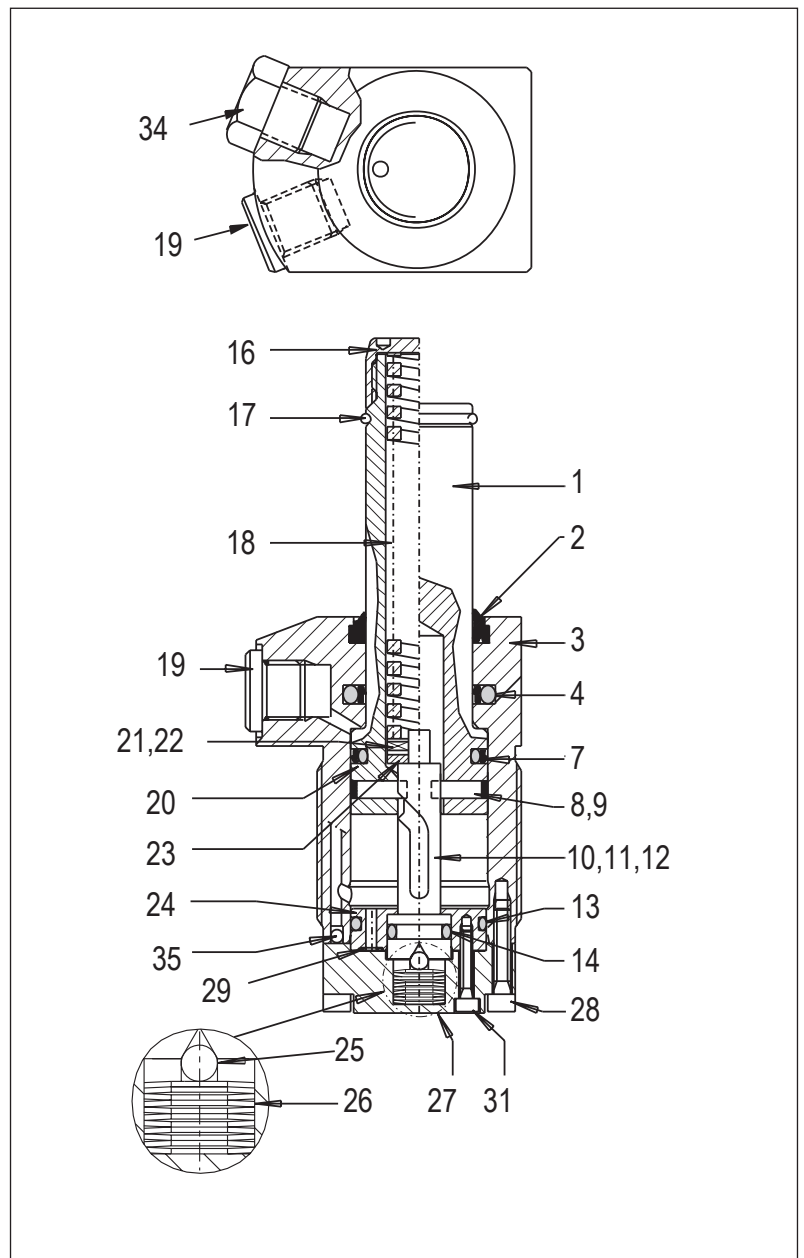
修理品の最適な性能を発揮するために、リペアーキットの全部品の組み替えをお勧めします。

型式 No. の構成 例 SURD-92

1	2	3	4	—	5	6	7
S=スイングシリンダ	T=スレッドタイプ U=上部フランジタイプ L=下部フランジタイプ	R=右回転 L=左回転	S=単動式 D=複動式		クランプ力 9=8.0kN(単動式) 9=9.0kN(複動式)	2=オイルポート(G)PF	V=バイトンシールタイプ (オプション)

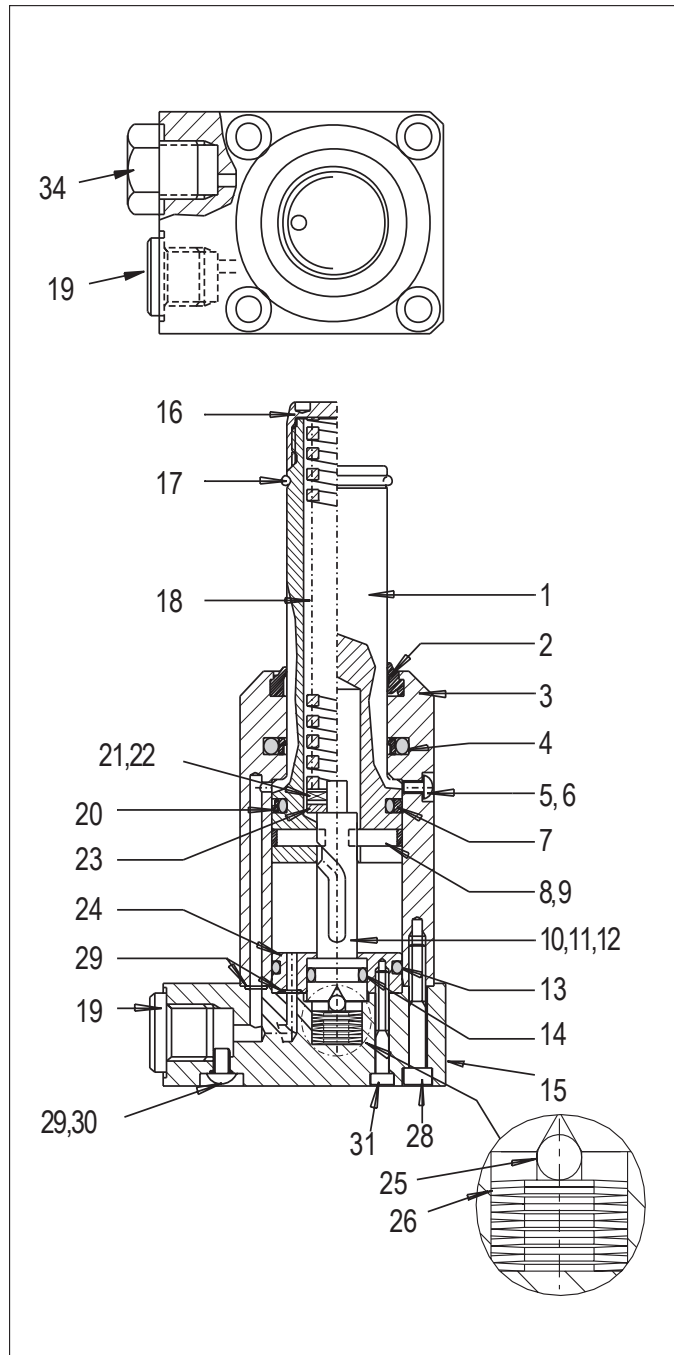
9kN スレッドタイプ

1. 組み込む前に、全てのシールにシール用潤滑剤を塗布してください。
2. 部品番号 16 の締め付けトルクは 20 ~ 30Nm です。[15 ~ 22ft-lbs]
3. 部品番号 28 の締め付けトルクは 4.2 ~ 5Nm です。[37 ~ 44in-lbs]
4. 部品番号 31 の締め付けトルクは 1.8 ~ 2Nm です。[16 ~ 18in-lbs]



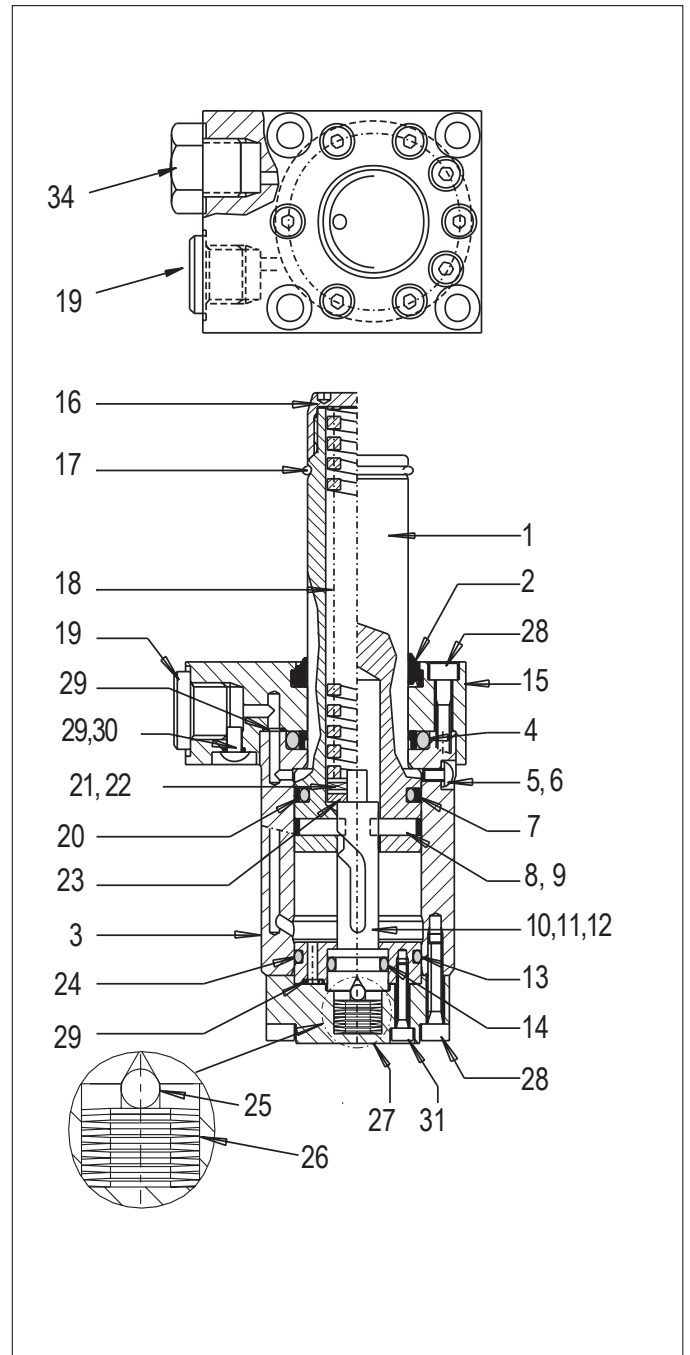
### 9kN 下部フランジタイプ

1. 組み込む前に、全てのシールにシール用潤滑剤を塗布してください。
2. 部品番号 6 の締め付けトルクは 1.2 ~ 1.4Nm です。[11 ~ 13in-lbs]
3. 部品番号 16 の締め付けトルクは 20 ~ 30Nm です。[15 ~ 22ft-lbs]
4. 部品番号 28 の締め付けトルクは 4.2 ~ 5Nm です。[37 ~ 44in-lbs]
5. 部品番号 30 の締め付けトルクは 2.5 ~ 3Nm です。[22 ~ 27in-lbs]
6. 部品番号 31 の締め付けトルクは 1.8 ~ 2Nm です。[16 ~ 18in-lbs]



### 9kN 上部フランジタイプ

1. 組み込む前に、全てのシールにシール用潤滑剤を塗布してください。
2. 部品番号 6 の締め付けトルクは 1.2 ~ 1.4Nm です。[11 ~ 13in-lbs]
3. 部品番号 16 の締め付けトルクは 20 ~ 30Nm です。[15 ~ 22ft-lbs]
4. 部品番号 28 の締め付けトルクは 4.2 ~ 5Nm です。[37 ~ 44in-lbs]
5. 部品番号 30 の締め付けトルクは 2.5 ~ 3Nm です。[22 ~ 27in-lbs]
6. 部品番号 31 の締め付けトルクは 1.8 ~ 2Nm です。[16 ~ 18in-lbs]



## 9kNスイングシリンダ部品表

項目 No.	標準タイプ部品番号	バイトンタイプ部品番号	数量	部品説明
1	CZ375040	CZ375040	1	プランジャー(単動式)
	CZ362040	CZ362040	1	プランジャー(複動式)
	DQ869040	DQ869040	1	プランジャー(ロングストローク・複動式)
2	*APJ-5833-250	**CZ394041	1	ダストワイパー
3	CZ361030	CZ361030	1	ベース(スレッドタイプ)
	CZ371030	CZ371030	1	ベース(下部フランジタイプ)
	CZ373030	CZ373030	1	ベース(上部フランジタイプ)
	DQ868030	DQ868030	1	ベース(上部フランジタイプ・ロングタイプ)
4	*APJ-5834-250	**CZ395041	1	ロッドパッキン
5	CBA309028-1E	CBA309028-1E	1	HSRH スクリュ(上部・下部フランジタイプ専用)
6	CYA310041-1A	CYA310041-1A	1	マルチシール(上部・下部フランジタイプ専用)
7	*APJ-5618-320	**CZ396041	1	ピストンパッキン(複動式専用)
8	CZ368061	CZ368061	2	ニードル
9	*CZ384071	**CZ384071	2	ナイロンディスク
10	CZ364149	CZ364149	1	インデクスロッド(左回転)
	DQ882149	DQ882149	1	インデクスロッド(左回転・ロングストローク)
11	CZ388149	CZ388149	1	インデクスロッド(右回転)
	DQ883149	DQ883149	1	インデクスロッド(右回転・ロングストローク)
12	CZ389149	CZ389149	1	インデクスロッド(ストレート)
13	*B1121903	**B1121203	1	O-リング
14	*B1110803	**B1110203	1	O-リング
15	CZ372004	CZ372004	1	下部フランジ
	CZ374004	CZ374004	1	上部フランジ
16	CZ387020	CZ387020	1	プランジャキャップ(単動式専用)
17	*CZ370044	**CZ370044	1	スナップリング
18	CZ369110	CZ369110	1	スプリング(単動式)
19	CV853271	CV853271	1	ネジプロテクター(スレッドタイプ・単動式)
	CV853271	CV853271	2	ネジプロテクター(スレッドタイプ・複動式)
	CS235006	CS235006	1	プラグ(単動式)
	CS235006	CS235006	2	プラグ(複動式)
20	*APJ-5615-320LF	**CZ399041	1	ピストンパッキン(単動式専用)
21	CZ382107	CZ382107	1	ベアリング(単動式専用)
22	CZ383108	CZ383108	2	ベアリングワッシャ(単動式専用)
23	*CZ386108(注)	CZ386108	1	ワッシャ(単動式専用)
24	CZ393225	CZ393225	1	インサート
25	CAA425061-2A	CAA425061-2A	1	ドエルピン
26	CZ385110	CZ385110	11	スプリングディスク
27	CZ363044	CZ363044	1	エンドプレート
28	CCA421028-1A	CCA421028-1A	8	HSHC スクリュ(スレッドタイプ)
	CCA425028-1A	CCA425028-1A	8	HSHC スクリュ(下部フランジタイプ)
	CCA421028-1A	CCA421028-1A	16	HSHC スクリュ(上部フランジタイプ)
29	*CZ391041	CZ397041	1	O-リング(スレッドタイプ)
	*CZ391041	**CZ397041	4	O-リング(下部フランジタイプ)
	*CZ391041	**CZ397041	5	O-リング(上部フランジタイプ)
30	CBA411028-1E	CBA411028-1E	2	HSRH スクリュ(上部・下部フランジ専用)
31	CCA319028-1A	CCA319028-1A	3	HSHC スクリュ(スレッドタイプ)
	CCA323028-1A	CCA323028-1A	3	HSHC スクリュ(下部フランジタイプ)
	CCA319028-1A	CCA319028-1A	4	HSHC スクリュ(上部フランジタイプ)
32	CCA625028-1A	CCA625028-1A	4	取付ボルト(上部・下部フランジタイプ標準装備品)部品図無記載
33	*CZ392041	**CZ398041	2	O-リング(単動式上部・下部フランジタイプ専用標準装備品)部品図無記載
	*CZ392041	**CZ398041	2	O-リング(複動式上部・下部フランジタイプ専用標準装備品)部品図無記載
34	PA1268950SR	PA1268950SR	1	ベントプラグアッセンブリ(単動式専用)
35	B1003016	B1003016	1	ボール(スレッドタイプ専用)

\* 印の部品は SS-92K(リペアーキット・単動式)または SD-92K(リペアーキット・複動式)に含まれています。

\*\* 印の部品は SS92KV(リペアーキット・単動式)または SD92KV(リペアーキット・複動式)に含まれています。

(注) シリンダのパッキン抵抗の影響でスプリングが戻りにくい場合、既設のワッシャに追加して調整してください。但し、ワッシャは2枚以上入れないでください。

# Enerpac Worldwide Locations

## Australia and New Zealand

Actuant Australia Ltd.  
Tel: +61 297 438 988 – Fax: +61 297 438 648

## Brazil

Power Packer do Brasil Ltda.  
Tel: +55 11 5687 2211 – Fax: +55 11 5686 5583  
Toll Free: 0800 891 5770

## China

Actuant (China) Industries Co., Ltd.  
Toll Free: +86 400 885 0369  
Tel: +86 0512 5328 7500 – Fax: +86 0512 5335 9690

## France, Switzerland, North Africa and French speaking African countries

ENERPAC  
Une division d' ACTUANT France S.A.S.  
Tel: +33 1 60 13 68 68 – Fax: +33 1 69 20 37 50

## Germany and Austria

ENERPAC GmbH  
Tel: +49 211 471 490 – Fax: +49 211 471 49 28

## India

Enerpac Hydraulics (India) Pvt.Ltd.  
Tel: +91 80 3928 9000

## Italy

ENERPAC S.p.A.  
Tel: +39 02 4861 111 – Fax: +39 02 4860 1288

## Japan

Enerpac Co., Ltd  
Tel: +81 48 662 4911 – Fax: +81 48 662 4955

## Middle East, Egypt and Libya

ENERPAC Middle East FZE  
Tel: +971 4 8872686 - Fax: +971 4 8872687

## Russia

Rep. office Enerpac  
Tel: +7 495 98090 91 – Fax: +7 495 98090 92

## Southeast Asia, Hong Kong and Taiwan

Actuant Asia Pte Ltd.  
Tel: +65 68 63 0611 - Fax: +65 64 84 5669  
Toll Free: +1800 363 7722

## South Korea

Actuant Korea Ltd.  
Tel: +82 31 434 4506 – Fax: +82 31 434 4507

## Spain and Portugal

ENERPAC SPAIN, S.L.  
Tel: +34 91 884 86 06 – Fax: +34 91 884 86 11

## Sweden, Denmark, Norway, Finland and Iceland

Enerpac Scandinavia AB  
Tel: +46 (0) 771 415000

## The Netherlands, Belgium, Luxembourg, Central and Eastern Europe, Baltic States, Greece, Turkey and CIS countries

ENERPAC B.V.  
Tel: +31 318 535 911 – Fax: +31 318 535 848

## Enerpac Integrated Solutions B.V.

Tel: +31 74 242 20 45 – Fax: +31 74 243 03 38

## South Africa and other English speaking African countries

ENERPAC Africa (PTY) Ltd.  
Tel: 0027 (0) 12 940 0656

## United Kingdom and Ireland

ENERPAC Ltd.  
Tel: +44 1670 5016 50 - Fax: +44 1670 5016 51

## USA, Latin America and Caribbean

ENERPAC  
Tel: +1 262 293 1600 – Fax: +1 262 293 7036

User inquiries: +1 800 433 2766

Distributor inquiries/orders:  
Tel: +1 800 558 0530 – Fax: +1 800 628 0490

e-mail: info@enerpac.com

internet: www.enerpac.com

POWERFUL SOLUTIONS. GLOBAL FORCE.

Japan Web サイト

## エナパック株式会社

### カスタマーサービス部

埼玉県さいたま市北区別所町85-7 〒331-0821  
TEL.048-662-4911(代表) FAX.048-662-4955  
E-Mailアドレス : info@enerpac.co.jp

<http://www.enerpac.co.jp>

お問い合わせ・ご用命は

●この部品表の内容は、予告なく変更されることがありますので  
ご了承ください。