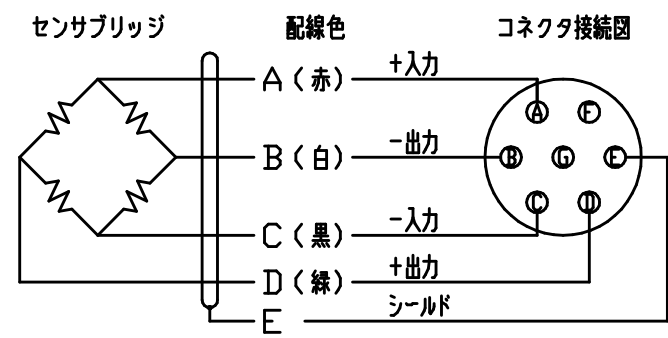
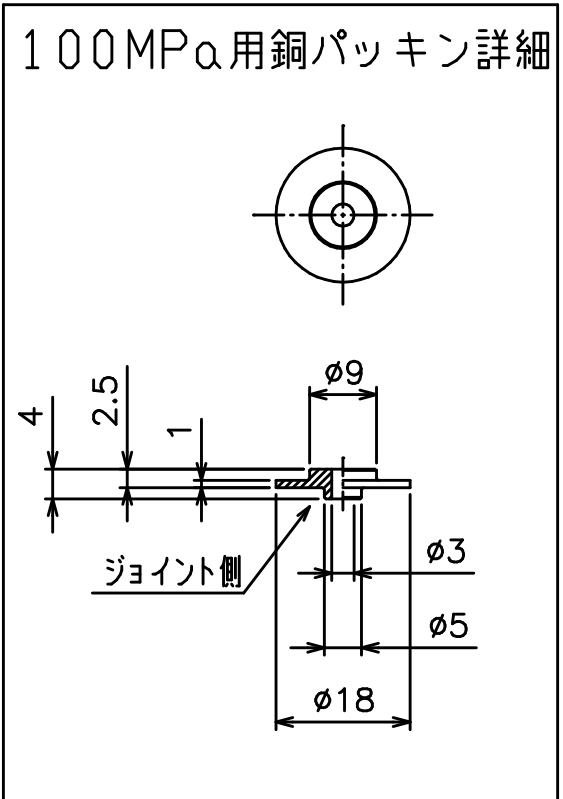


G4F-NPT3M-S3 ジョイント



* 特殊ケーブル等を使用の場合、一部配線色が変更となる事があります。
 * コネクタ及びケース構造は非防水の為水、油等がかかると動作不良の原因となります。

注) R. C. (Rated capacity) 定格容量を示す。

No.	名称	備考
7	G4F-NPT3M-S3 ジョイント	SUS303
6	JA-0012-00 銅パッキン(100MPa用)	C1100
5	センサエレメント	SUS630
4	センサケース	アルミ5052、黒アルマイト処理
3	7Pコネクタレセプタクル	PRC03-21A10-7F
2	7Pコネクタプラグ	PRC03-12A10-7M
1	センサケーブル	4芯シールドケーブル

ENERPAC

DESCRIPTION
 圧カトランスデューサー

DRAWING NO.
 EPT-1000-2

DATE: 2010年1月19日