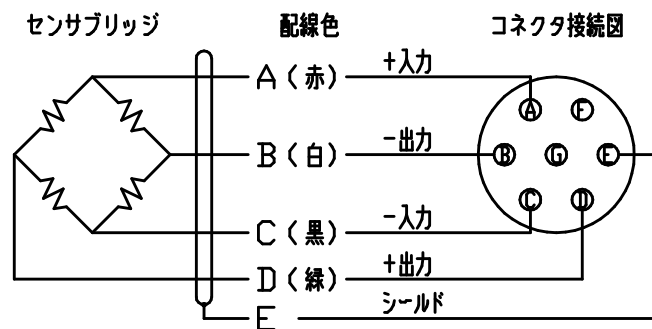
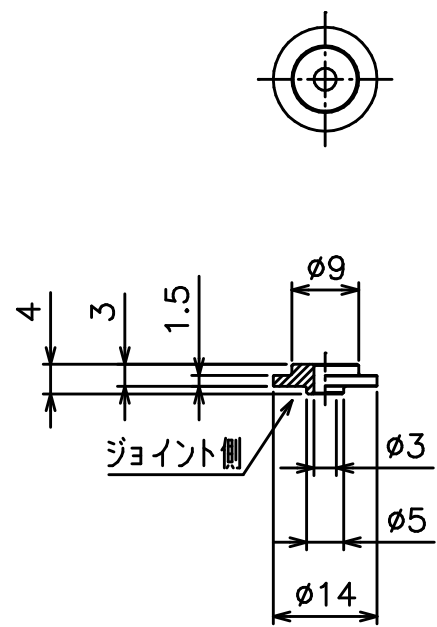


Swagelok製SS-6-AG-6ジョイント

50MPa用銅パッキン詳細



* 特殊ケーブル等を使用の場合、一部配線色が変更となる事があります。
 * コネクタ及びケース構造は非防水の為、水、油等がかかると動作不良の原因となります。

注) R. C. (Rated capacity) 定格容量を示す。

No.	名称	備考
7	変換ジョイント(SS-6-AG-6)	Swagelok製
6	50MPa用銅パッキン	C1100
5	センサエレメント	SUS630
4	センサケース	アルミ5052、黒アルマイト処理
3	7Pコネクタレセプタクル	PRC03-21A10-7F
2	7Pコネクタプラグ	PRC03-12A10-7M
1	センサケーブル	4芯シールドケーブル

ENERPAC

DESCRIPTION

圧カトランスデューサー

DRAWING NO.

EPT-500-2

DATE: 2008年12月1日