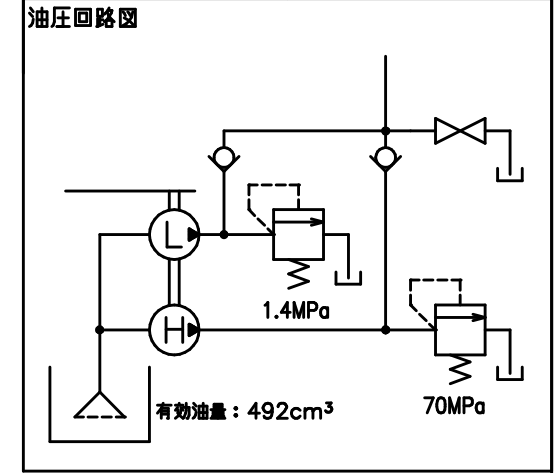
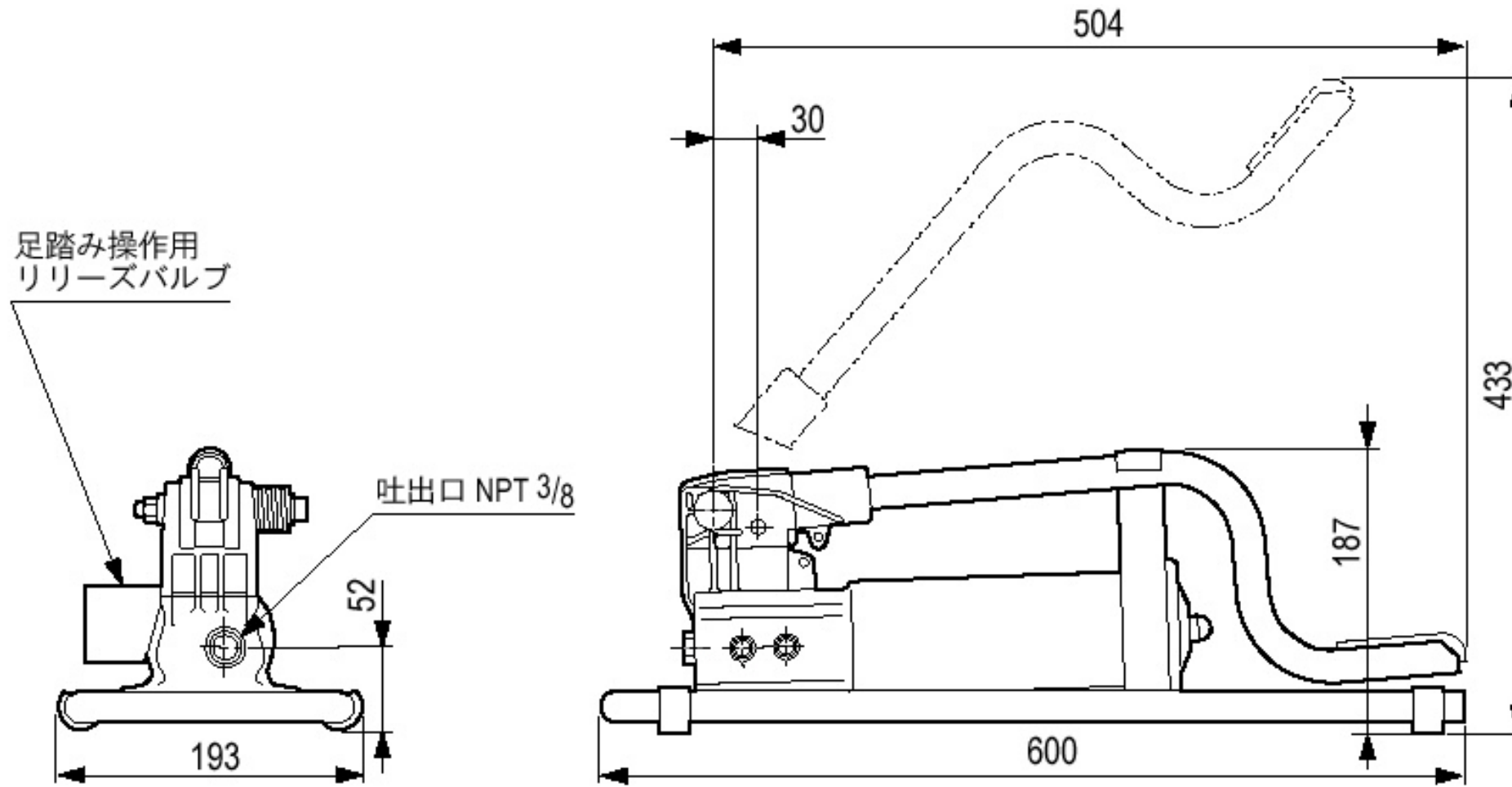


仕 様	
最高吐出圧力 MPa	高圧 70 低圧 1.4
吐出量(1ストローク当り) cc	高圧 2.47 低圧 11.26
ストローク mm	25.4
有効吐出油量 cm ³	492
ハンドル操作力 N	約 420 (70MPa 時)
質量 kg	約 7 (オイル含む)



足踏み操作用
リリースバルブ

吐出口 NPT 3/8



ENERPAC

DESCRIPTION

アルミ製足踏ポンプ

DRAWING NO.

P392-FP

DATE: 2010年4月22日