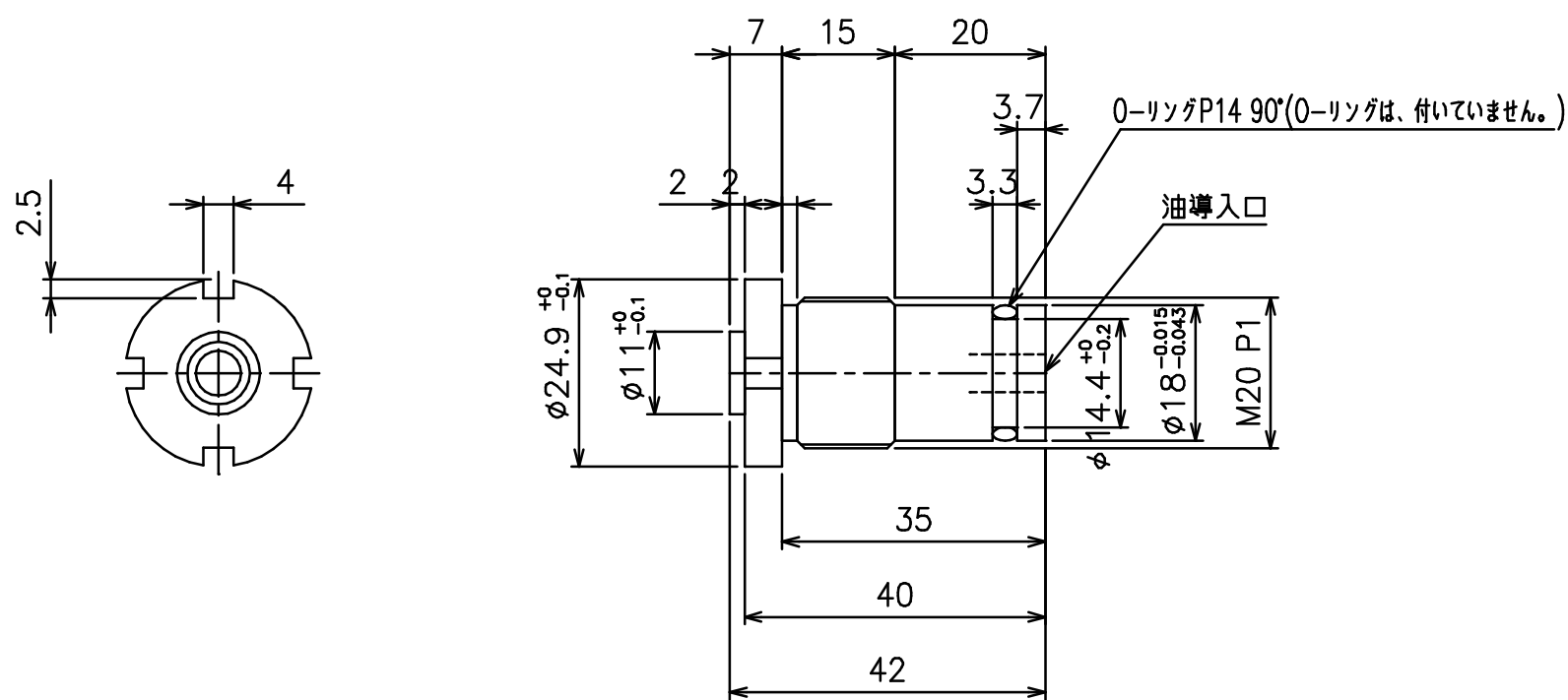


L391235 (カップリング)



L391234 (ニップル)

仕様

最高使用圧力	30MPa
最低破壊圧力	150MPa
最大許容流量	6L/min.(圧力損失0.3MPa)
接続時最低押付力	F(N)=150×使用圧力(MPa)
使用温度範囲	-40℃~100℃
接続時許容同軸度	±0.03mm以内
接続時許容角度ズレ	±0.2°
油モレ量	0.03cc/回(圧力10MPa時)

参考データ

実験値にて付当てストロークを100%流量とした時
83%ストロークでは、全流量6L/min.の95%以上
(5.7L/min. 以上) 流れます。
またオス側メス側がどちら方向に流しても流量特性は
ほとんど変わりません。

注意事項

- (1) カプラでのストローク付当ては、しないで下さい。
カプラが破損する場合があります。
- (2) 両側を加圧して接続する場合の最低押し付け力は
2倍になります。

ENERPAC

DESCRIPTION
外形ネジ取付け型 オートマチックカプラ

DRAWING NO.
L391235-L391234

DATE: 2011年1月18日