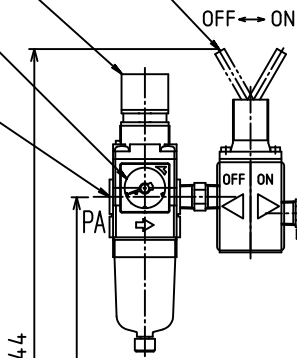


操作用セレクトバルブ

レギュレータ

エア圧力計

Rc1/4  
I7供給口

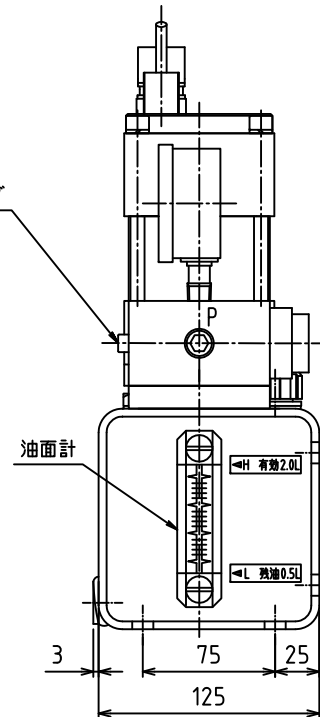


エアポンプ本体  
AH716E

小型油圧力計  
GP-35MG-60

エア抜きバルブ

NPT3/8  
油吐出口



8-φ12ミリ  
取付穴

NPT1/4  
フレソポート

280

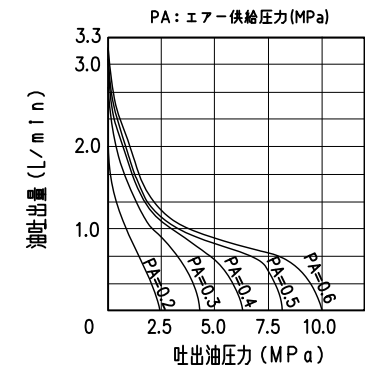
300

15

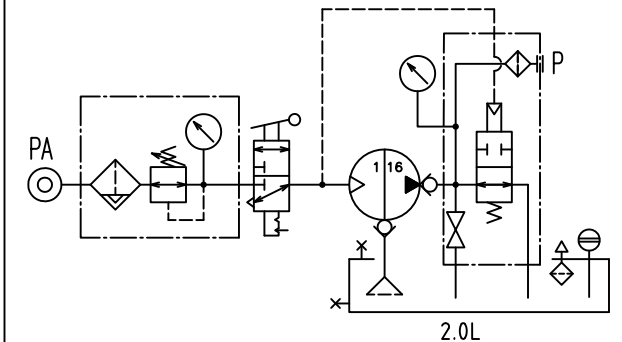
10

仕 様	
最高吐出圧力 MPa	10.0
供給エア圧力 MPa	0.2~0.6
増圧比(エア:油圧)	約16倍
最大エア消費量 NL/min.	350
タンク有効油量 L	2.0
タンク封入油量 L	2.5
質量 kg	約 17

吐出量曲線図



ユニット回路図



**ENERPAC**

DESCRIPTION

エアハイドロポンプ

DRAWING NO.

PA07D-01602

2021年2月12日