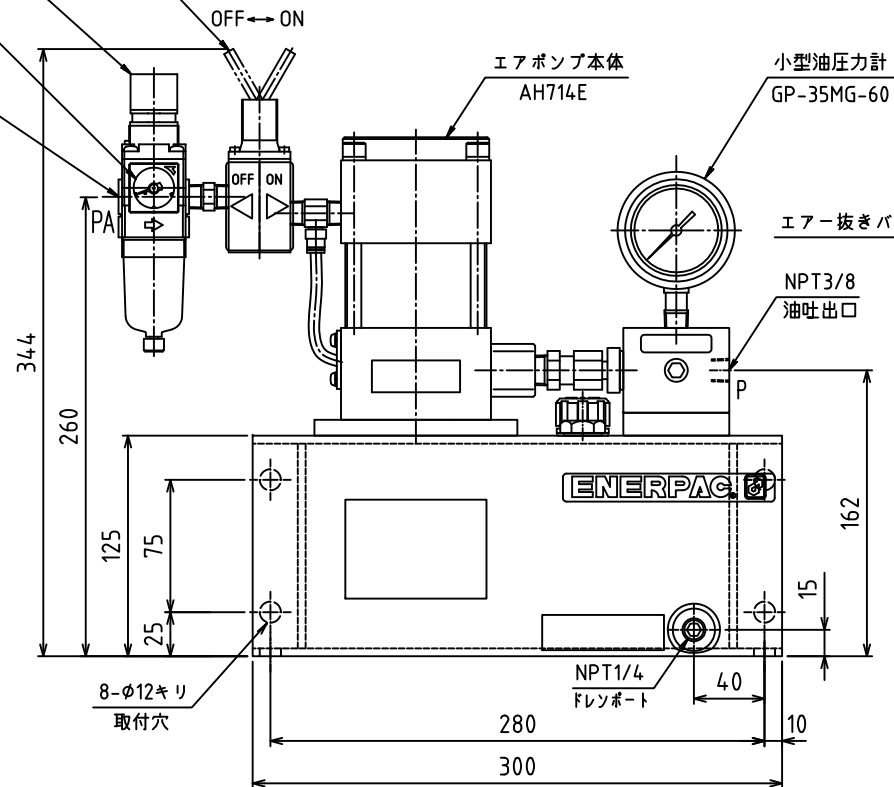


操作用セレクトバルブ

レギュレータ

エア圧力計

Rc1/4
エア供給口



小型油圧力計
GP-35MG-60

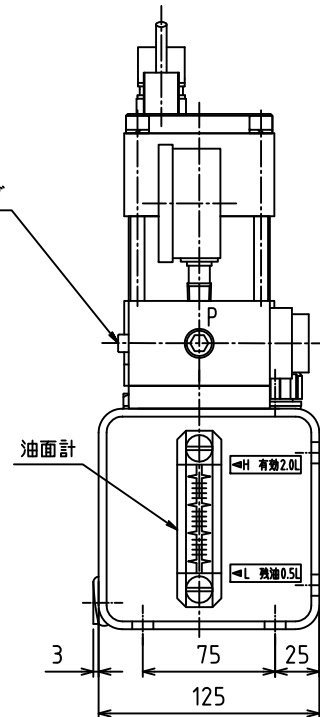
エアポンプ本体
AH714E

エア抜きバルブ

NPT3/8
油吐出

8-φ12ミリ
取付穴

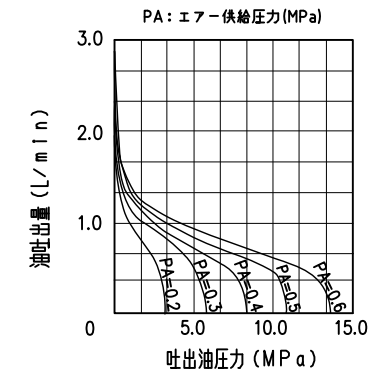
NPT1/4
フレンポート



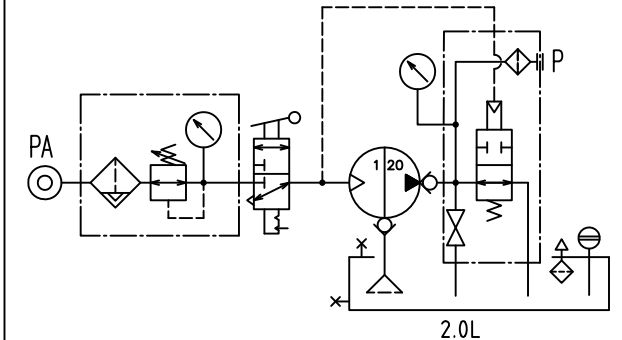
油面計

仕 様	
最高吐出圧力 MPa	13.5
供給エア圧力 MPa	0.2~0.6
増圧比(エア:油圧)	約20倍
最大エア消費量 NL/min.	350
タンク有効油量 L	2.0
タンク封入油量 L	2.5
質量 kg	約 17

吐出量曲線図



ユニット回路図



ENERPAC

DESCRIPTION

エアハイドロポンプ

DRAWING NO.

PA07D-02002

2021年2月12日