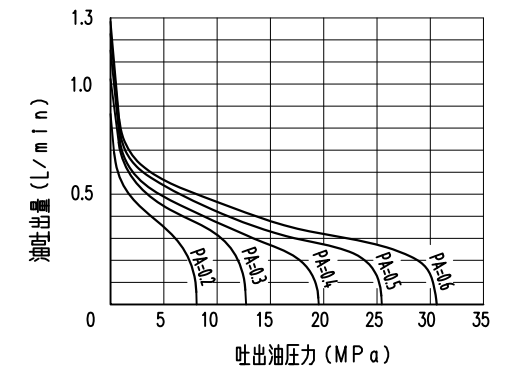


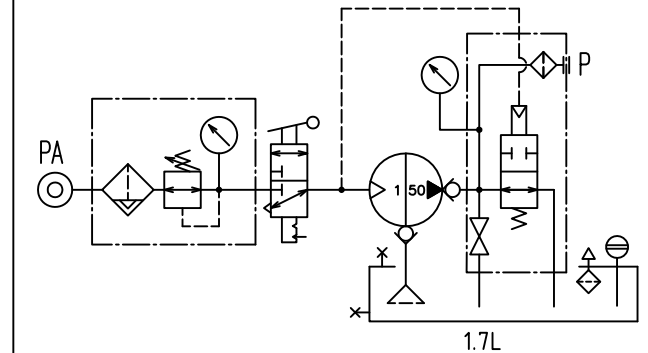
| 仕 様 | |
|-----------------|---------|
| 最高吐出圧力 MPa | 30.5 |
| 供給エア圧力 MPa | 0.2~0.6 |
| 増圧比(エア:油圧) | 約50倍 |
| 最大エア消費量 NL/min. | 350 |
| タンク有効油量 L | 1.7 |
| タンク封入油量 L | 2.2 |
| 質量 kg | 約 15 |

吐出量曲線図

PA: エア供給圧力(MPa)



ユニット回路図



ENERPAC

DESCRIPTION

エアハイドロポンプ

DRAWING NO.

PA07D-05002

2021年2月16日