

操作用セレクトバルブ

レギュレータ

エア圧力計

Rc1/4

エア供給口

OFF → ON

エアポンプ本体
AH724E

エア抜きバルブ

344

260

125

75

25

165

15

40

10

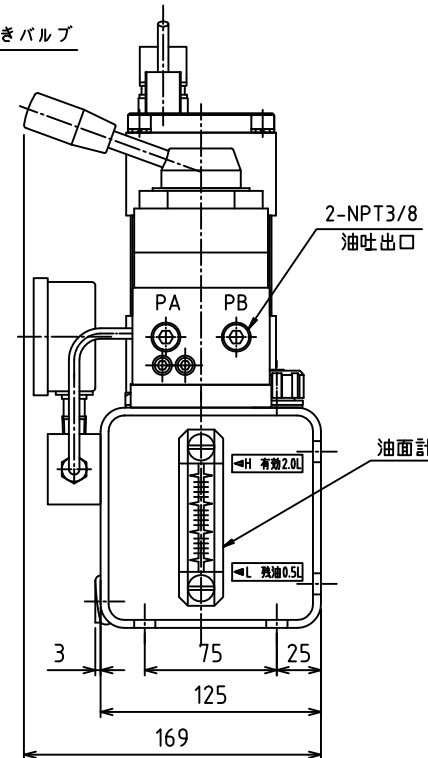
小型油圧力計
GP-10MG-60

8-φ12キリ
取付穴

280

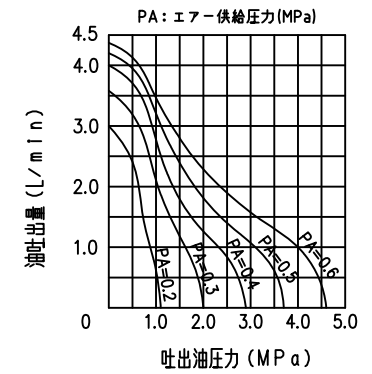
300

NPT1/4
フレソポート

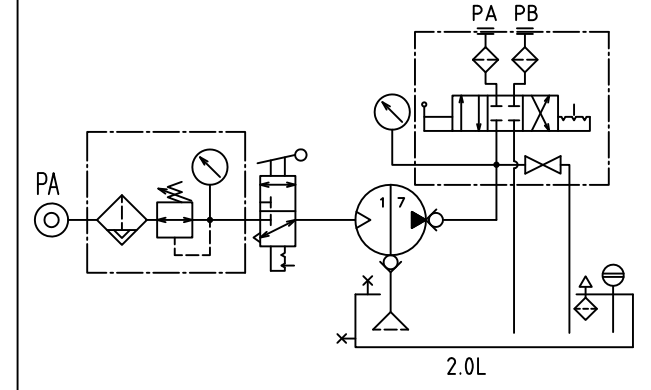


仕様	
最高吐出圧力 MPa	4.6
供給エア圧力 MPa	0.2~0.6
増圧比(エア:油圧)	約7倍
最大エア消費量 NL/min.	350
タンク有効油量 L	2.0
タンク封入油量 L	2.5
質量 kg	約 18

吐出量曲線図



ユニット回路図



ENERPAG

DESCRIPTION
エアハイドロポンプ

DRAWING NO.

PA07M4-00702

2021年2月3日