

操作用セレクトバルブ

レギュレータ

エア圧力計

Rc1/4
エア供給口

OFF ↔ ON

エアポンプ本体
AH716E

エア抜きバルブ

344

260

125

75

25

165

15

10

小型油圧力計
GP-35MG-60

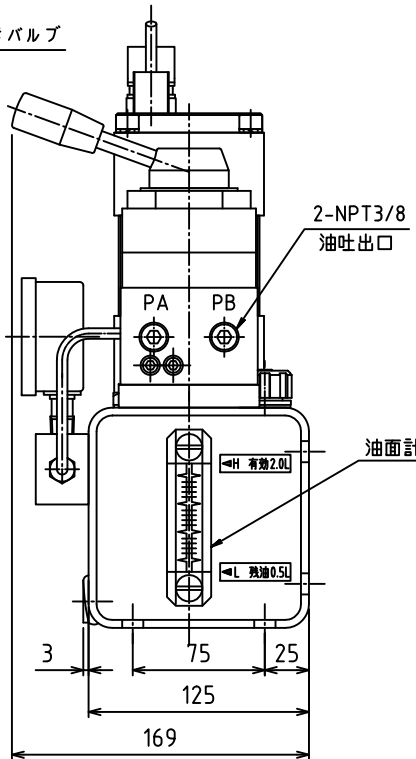
8-φ12キリ
取付穴

280

300

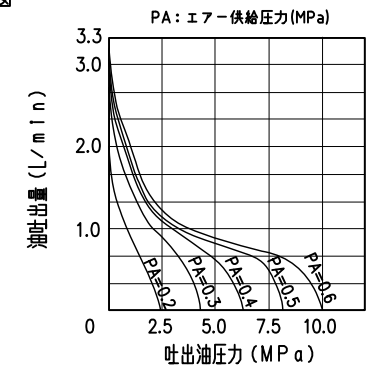
NPT1/4
フレソポート

40

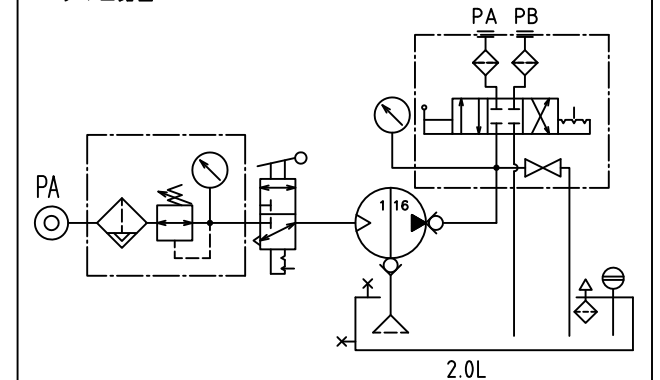


| 仕様 | |
|-----------------|---------|
| 最高吐出圧力 MPa | 10.0 |
| 供給エア圧力 MPa | 0.2~0.6 |
| 増圧比(エア:油圧) | 約16倍 |
| 最大エア消費量 NL/min. | 350 |
| タンク有効油量 L | 2.0 |
| タンク封入油量 L | 2.5 |
| 質量 kg | 約 18 |

吐出量曲線図



ユニット回路図



ENERPAC

DESCRIPTION

エアハイドロポンプ

DRAWING NO.

PA07M4-01602

2021年2月12日