

操作用セレクトバルブ

レギュレータ

エア圧力計

Rc1/4

エア供給口

OFF ↔ ON

エアポンプ本体  
AH714E

エア抜きバルブ

344

260

125

75

25

165

15

10

小型油圧力計  
GP-35MG-60

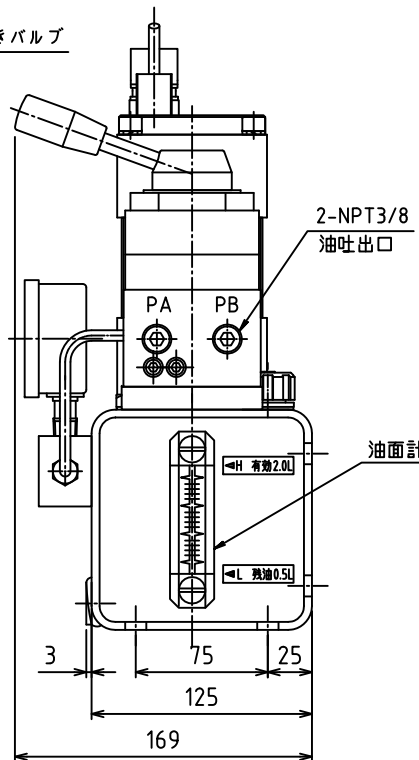
8-φ12キリ  
取付穴

280

300

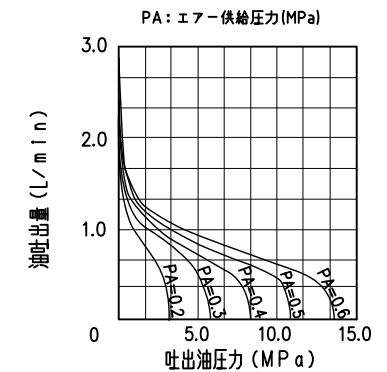
NPT1/4  
フレソポート

40

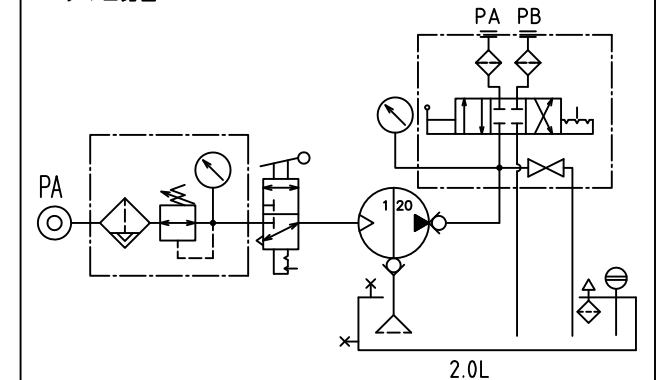


仕様	
最高吐出圧力 MPa	13.5
供給エア圧力 MPa	0.2~0.6
増圧比(エア:油圧)	約20倍
最大エア消費量 NL/min.	350
タンク有効油量 L	2.0
タンク封入油量 L	2.5
質量 kg	約 18

吐出量曲線図



ユニット回路図



**ENERPAC**

DESCRIPTION

エアハイドロポンプ

DRAWING NO.

PA07M4-02002

2021年2月12日