

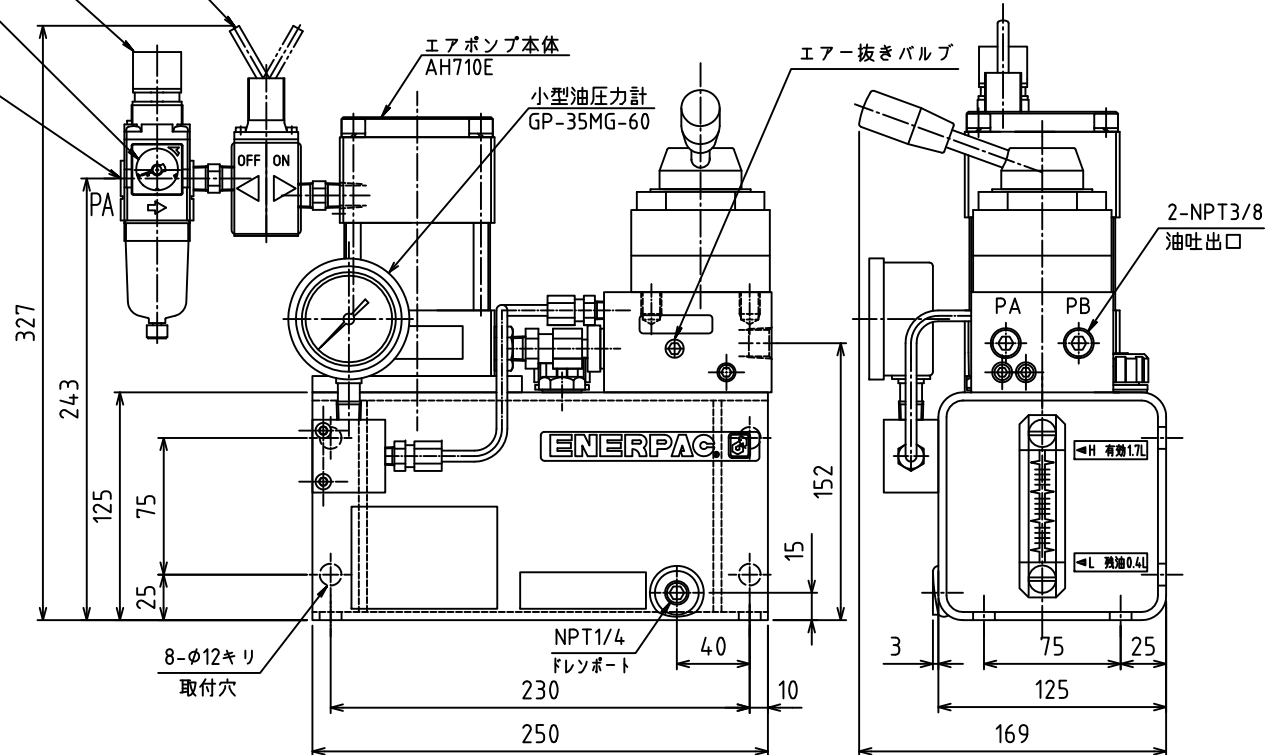
操作用セレクトバルブ

レギュレータ

エア圧力計

Rc1/4

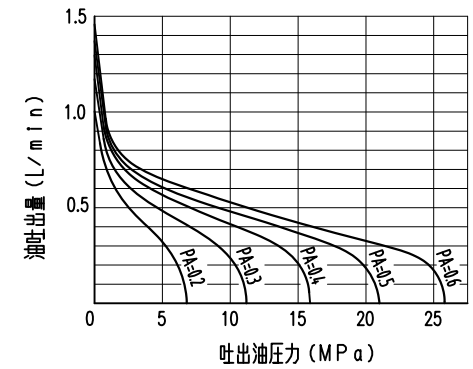
I7供給口



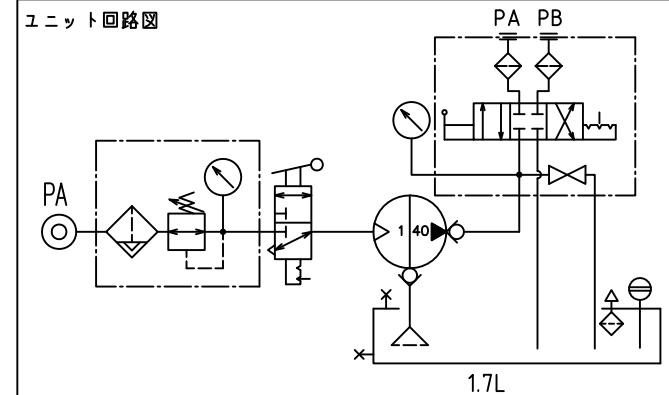
仕様	
最高吐出圧力 MPa	25.7
供給エア圧力 MPa	0.2~0.6
増圧比(エア:油圧)	約40倍
最大エア消費量 NL/min.	350
タンク有効油量 L	1.7
タンク封入油量 L	2.2
質量 kg	約 16

吐出量曲線図

PA: エア-供給圧力(MPa)



ユニット回路図



ENERPAC

DESCRIPTION

エアハイドロポンプ

DRAWING NO.

2021年2月17日

PA07M4-04002