

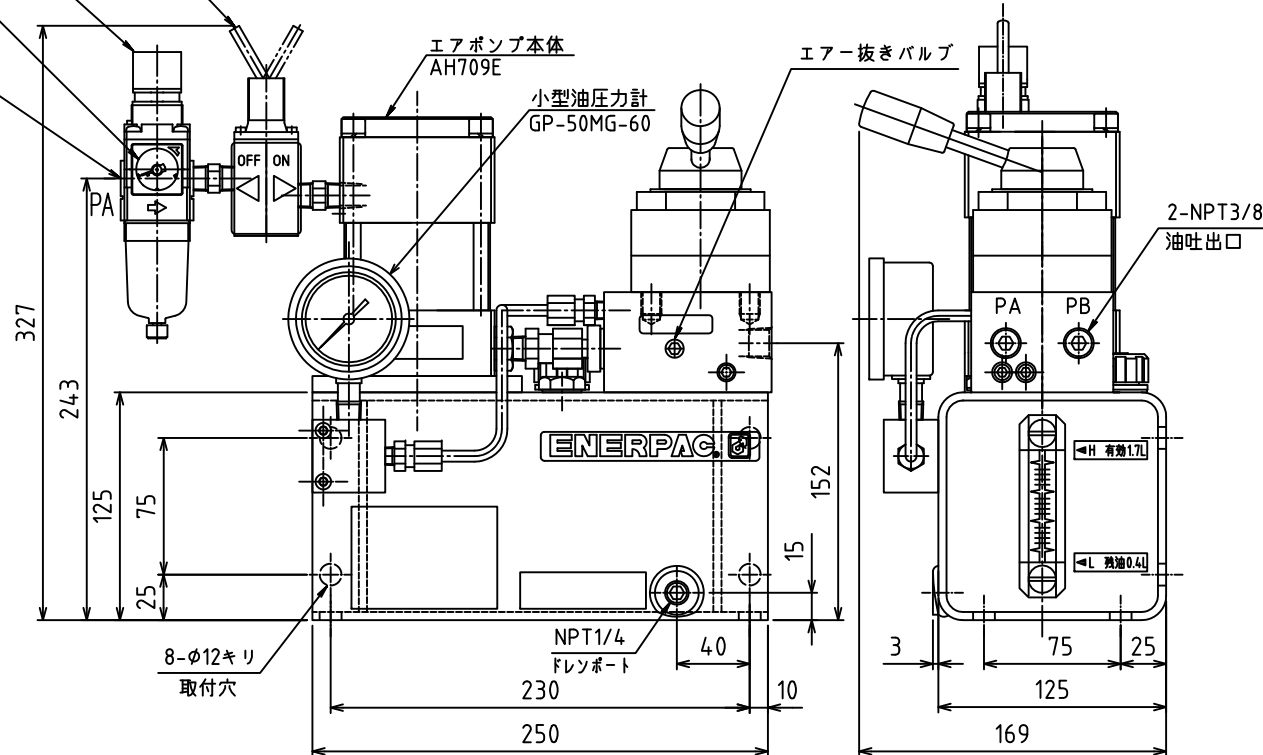
操作用セレクトバルブ

レギュレータ

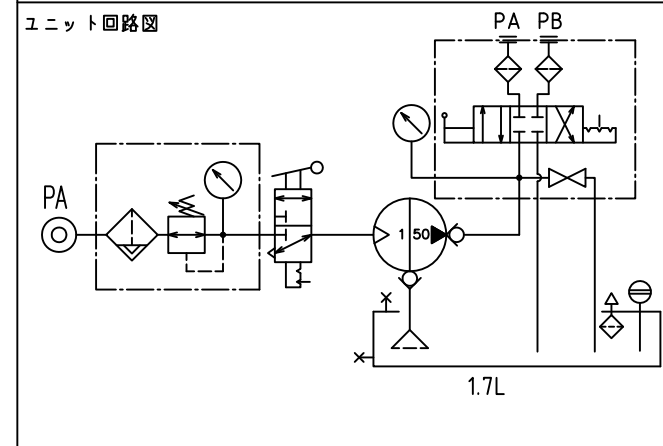
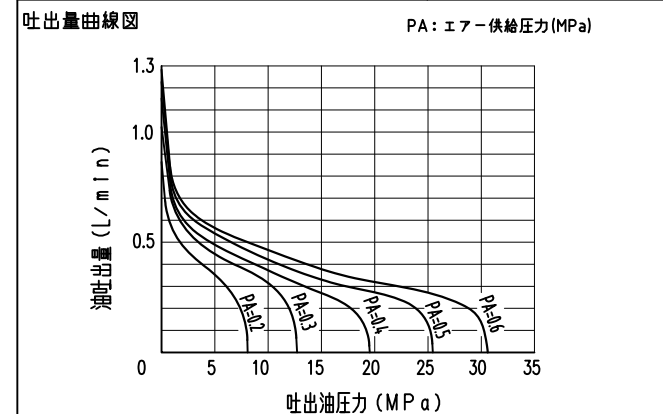
エア圧力計

Rc1/4

I7供給口



仕様	
最高吐出圧力 MPa	30.5
供給エア圧力 MPa	0.2~0.6
増圧比(エア:油圧)	約50倍
最大エア消費量 NL/min.	350
タンク有効油量 L	1.7
タンク封入油量 L	2.2
質量 kg	約16



ENERPAC
 DESCRIPTION
 エアハイドロポンプ
 DRAWING NO.

2021年2月17日

PA07M4-05002